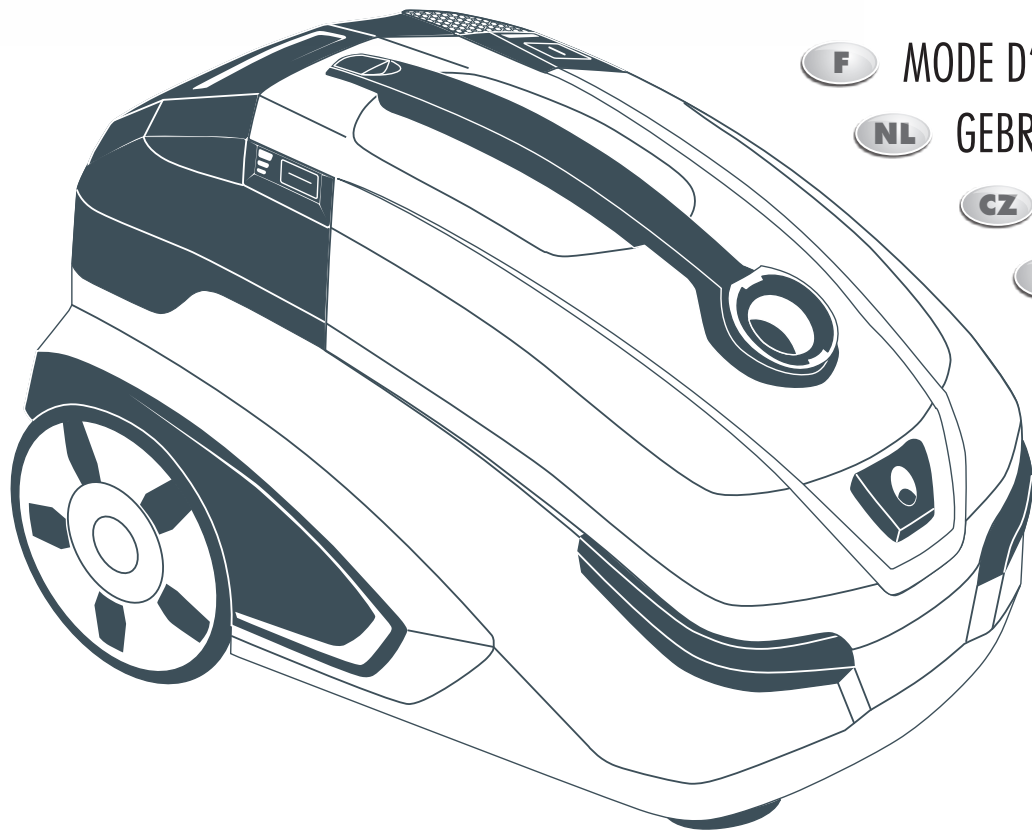


# THOMAS

Staubsaugen erfrischend anders.

# AQUA+



- F** MODE D'EMPLOI
- NL** GEBRUIKSAANWIJZING
- CZ** NÁVOD K OBSLUZE
- SK** NÁVOD NA POUŽITIE
- E** MODO DE EMPLEO

MADE IN  
GERMANY

Félicitations.....	2
Utilisation conforme .....	4
Consignes de sécurité .....	6
Votre THOMAS AQUA+ (identification des pièces) .....	11
Aspiration des matières sèches.....	14 - 22
Aspiration-lavage .....	24 - 32
Aspiration des liquides .....	34
Nettoyage .....	36 - 42
Maintenance .....	44 - 46
Possibilités d'application .....	48
Remède .....	53
Consignes concernant le recyclage.....	58
Service après-vente.....	60
Caractéristiques techniques.....	60
Garantie.....	62

## Permettez-nous tout d'abord de vous féliciter de votre achat ...

... de l'aspirateur-laveur THOMAS AQUA+, un appareil haut de gamme pour le nettoyage en profondeur de vos moquettes et sols durs.

Avec votre THOMAS AQUA+, vous venez de faire l'acquisition d'un produit exclusif qui établit de nouvelles références pour les travaux de nettoyage domestique.

Cet appareil exceptionnel se distingue par des performances extraordinaires et une technologie puissante qui permet de nettoyer sans peine et beaucoup mieux différentes surfaces.

En tant qu'aspirateur de poussières, il est idéal pour l'élimination hygiénique de poussières sèches, la saleté étant captée par un filtre à eau.

En tant qu'aspirateur à liquides, il convient particulièrement pour aspirer des liquides à base d'eau.

Utilisé en tant qu'aspirateur-laveur avec la fonction injection-extraction, il démontre toute sa force pour le nettoyage à fond de vos moquettes, sols durs (carrelages, PVC) et meubles rembourrés.

Veillez lire attentivement ce mode d'emploi qui vous permettra de vous familiariser rapidement avec votre appareil et de connaître parfaitement ses différentes fonctions. Votre nouvel appareil THOMAS vous servira pendant de longues années si vous le traitez et l'entretenez correctement. Nous vous souhaitons une bonne utilisation.

L'équipe THOMAS à votre service

Bedankt voor uw aankoop .....	2
Gebruik volgens de bestemming.....	4
Veiligheidsvoorschriften .....	7
Uw THOMAS AQUA+ (overzicht van de onderdelen).....	12
Stofzuigen.....	14 - 22
Waszuigen.....	24 - 32
Natzuigen .....	34
Reiniging.....	36 - 42
Onderhoud .....	44 - 46
Toepassingsmogelijkheden.....	49
Storingen verhelpen.....	54
Aanwijzingen m.b.t. de afvoer.....	58
Klantenservice .....	60
Technische gegevens.....	60
Garantie.....	62

## Bedankt voor uw aankoop ...

... van de THOMAS AQUA+, een waszuiger van buitengewone kwaliteit waarmee u tapijtvloeren, harde vloeren en gestoffeerde meubels kunt reinigen.

Met de koop van de THOMAS AQUA+ heeft u een exclusief product in huis gehaald dat de grenzen van de huishoudelijke reiniging verlegt.

Een bijzondere zuiger met soevereine technologie die de reiniging van verschillende oppervlakken nog grondiger en makkelijker maakt dan ooit tevoren.

Bij het stofzuigen is hij geschikt voor het hygiënisch opzuigen van droog stof, waarbij het vuil via een waterfilter wordt gebonden.

Bij het natzuigen is hij geschikt voor het opzuigen van vloeistoffen op waterbasis.

Bij het gebruik als waszuiger met sproei-extractiefunctie voor de reiniging van uw tapijtvloeren, harde vloeren (bijv. tegels, pvc) en gestoffeerde meubels laat hij pas echt zien wat hij in huis heeft.

Lees deze gebruiksaanwijzing zorgvuldig door, zodat u snel met het apparaat vertrouwd raakt en zijn veelzijdigheid ten volle kunt benutten. Uw nieuwe apparaat van THOMAS is u jarenlang van dienst, zolang u het op de juiste manier behandelt en onderhoudt. Wij wensen u veel plezier met uw nieuwe product.

Het team van THOMAS

Gratulujeme vám .....	2
Použití v souladu s účelem použití.....	4
Bezpečnostní pokyny .....	8
Váš THOMAS AQUA+ (identifikace součástí) .....	13
Suché vysávání.....	15 - 23
Tepování.....	25 - 33
Mokré vysávání .....	35
Čištění .....	37 - 43
Údržba .....	45 - 47
Možnosti použití.....	50
Odstraňování závad .....	55
Pokyny k likvidaci.....	58
Služby zákazníkům.....	60
Technické údaje.....	60
Záruka .....	62

## Gratulujeme vám ...

... k nákupu vysavače THOMAS AQUA+, výjimečného stroje, se kterým můžete čistit koberce, tvrdé podlahy i čalouněný nábytek.

Nákupem nového THOMAS AQUA+ jste se rozhodli pro exkluzivní výrobek, který posouvá laťku v oblasti péče o domácnost na novou, vyšší úroveň.

Neobyčejný vysavač se suverénní technologií, díky kterému je čištění různých typů ploch důkladnější a jednodušší.

Suché vysávání se hodí k hygienickému odstraňování suchého prachu, přičemž špína se zachytává ve vodním filtru.

Mokré vysávání se osvědčilo při vysávání tekutin na bázi vody.

Při použití, jako mokrý vysavač s funkcí tepování dokazuje důkladným čištěním vašich koberců, pevných podlah (dlaždice, PVC) a čalouněného nábytku, celou svou sílu.

Důkladně si, prosím, přečtěte návod k obsluze, abyste se rychle seznámili se svým vysavačem a mohli v plném rozsahu využívat jeho bohaté schopnosti. Budete-li svůj nový přístroj od společnosti THOMAS používat správně, bude vám sloužit dlouhé roky. Přejeme vám hodně radosti při jeho používání.

Váš tým společnosti THOMAS

Gratulujeme vám .....	3
Použitie v súlade s účelom použitia .....	5
Bezpečnostné pokyny .....	9
Váš THOMAS AQUA+ (identifikácia súčastí) .....	13
Suché vysávanie .....	15 - 23
Tepovanie .....	25 - 33
Mokrú vysávanie .....	35
Čistenie .....	37 - 43
Údržba .....	45 - 47
Možnosti použitia .....	51
Odstránenie porúch .....	56
Pokyny na likvidáciu .....	59
Služby zákazníkom .....	61
Technické údaje .....	61
Záruka .....	63

### Gratulujeme vám ...

... k nákupu vysávača THOMAS AQUA+, výnimočného stroja, s ktorým môžete čistiť koberce, tvrdé podlahy a čalúnený nábytok.

Nákupom nového THOMAS AQUA+ ste sa rozhodli pre exkluzívny výrobok, ktorý posúva latku v oblasti čistenia domácnosti na novú, vyššiu úroveň.

Neobyčajný vysávač so suverénnou technológiou, ktorý zabezpečuje, aby bolo čistenie rôznych typov plôch dôkladnejšie a jednoduchšie.

Pri suchom vysávaní sa hodí na hygienické odstraňovanie suchého prachu, pričom špina sa zachytáva vo vodnom filtri.

Pri mokrom vysávaní sa osvedčil pri vysávaní tekutín na bázi vody.

Pri použití ako mokrý vysávač s tepovacou funkciou ukazuje pri dôkladnom čistení vašich kobercov, pevných podláh (dlaždice, PVC) a čalúneného nábytku celú svoju silu.

Dôkladne si, prosím, prečítajte návod na použitie, aby ste sa rýchlo zoznámili so svojím vysávačom a mohli v plnom rozsahu využívať jeho bohaté schopnosti. Ak budete svoj nový prístroj od spoločnosti THOMAS používať správne, bude vám slúžiť dlhé roky. Želáme vám veľa radosti pri jeho používaní.

Váš tím spoločnosti THOMAS

Le estamos muy agradecidos .....	3
Uso conforme al previsto .....	5
Indicaciones de seguridad .....	10
Su THOMAS AQUA+ (identificación de piezas) .....	13
Aspiración en seco .....	15 - 23
Aspiración con lavado .....	25 - 33
Aspiración en húmedo .....	35
Limpieza .....	37 - 43
Mantenimiento .....	45 - 47
Posibilidades de uso .....	52
Solución de fallos .....	57
Indicaciones para la eliminación .....	59
Servicio de atención al cliente .....	61
Datos técnicos .....	61
Garantía .....	63

### Le estamos muy agradecidos ...

... por la compra de la THOMAS AQUA+, una aspiradora con lavado de primera categoría con la que podrá limpiar moquetas/alfombras, suelos duros y mobiliario tapizado.

Al adquirir su nueva THOMAS AQUA+, ha elegido un producto exclusivo y que fija nuevos estándares en la limpieza doméstica.

Esta excelente aspiradora con tecnología punta se encarga de limpiar a fondo y sin esfuerzo superficies de distinto tipo.

En el modo de aspiración en seco, elimina de forma higiénica el polvo seco, ya que la suciedad pasa a través de un filtro de agua.

En el modo de aspiración en húmedo, aspira de forma eficaz líquidos de base acuosa.

Si se utiliza como aspiradora con lavado con función de extracción por pulverización, servirá para limpiar a fondo moquetas o alfombras, suelos duros (baldosas, PVC) y muebles tapizados.

Lea detenidamente las instrucciones de uso para familiarizarse rápidamente con el aparato y así sacar el máximo partido de sus numerosas aplicaciones. La vida útil de su nuevo aparato THOMAS será de muchos años si se maneja y cuida de forma adecuada. Esperamos que disfrute de todas las ventajas de este producto.

Su equipo THOMAS



THOMAS AQUA\* est un aspirateur pour l'aspiration-lavage, l'aspiration de liquides et de de matières sèches, avec le système Aquafilter installé. Il est destiné uniquement à l'usage dans les foyers privés. Vous ne devez utiliser l'aspirateur que conformément aux données du présent mode d'emploi.

Le fabricant décline toute responsabilité en cas de dommages provoqués par une utilisation non conforme de l'appareil ou par des erreurs de manipulation. Veuillez donc respecter impérativement les consignes suivantes.

Avant l'aspiration de matières sèches, vous devez impérativement monter le système d'Aquafilter. L'aspiration de matières sèches sans système d'Aquafilter endommage l'appareil.

Les fonctions de l'appareil et un nettoyage correct ne peuvent être intégralement garanties que sous réserve de l'utilisation du produit détergent THOMAS.

L'ensemble du mode d'emploi doit avoir été lu et compris avant la mise en marche de l'appareil.

Veuillez conserver soigneusement le présent mode d'emploi et le transmettre en cas de revente de l'appareil.

#### THOMAS AQUA\* ne doit pas être utilisé pour :

- une utilisation commerciale
- l'aspiration de litière animale de toutes sortes
- l'aspiration de matériaux fortement hydrophiles, comme la litière pour chats ou autres animaux, la sciure, les granulés de bois, les poussières de construction de toutes sortes, etc.
- l'aspiration de poussières très fines comme les poussières de toner ou de suie ; de telles poussières pourraient en effet nuire à la puissance de filtration de l'appareil et l'endommager
- l'aspiration de matières enflammées ou ardentes comme les cigarettes, les braises ou les cendres, même éteintes en apparence
- l'aspiration de substances nocives et de liquides contenant des solvants, comme par exemple : solvants de peinture, huiles, essences et substances corrosives

#### THOMAS AQUA\* ne doit pas être utilisé dans des environnements explosifs.



Attention ! Le non respect de ces consignes peut provoquer des dommages de l'appareil et/ou des blessures sur des personnes.



Information. Ces consignes vous aident à utiliser l'appareil de manière optimale.



THOMAS AQUA\* is een zuiger met gemonteerd waterfiltersysteem, die geschikt is voor waszuigen, natzuigen en stofzuigen. Hij is uitsluitend bestemd voor gebruik in het private huishouden. U mag de zuiger uitsluitend volgens de gegevens in deze gebruiksaanwijzing gebruiken.

De fabrikant kan niet aansprakelijk worden gesteld voor eventuele schade die ontstaan is door onreglementair gebruik of een verkeerde bediening. Neem daarom de volgende aanwijzingen in acht.

Voor het stofzuigen dient u het waterfiltersysteem te monteren. Bij het stofzuigen zonder waterfiltersysteem raakt het apparaat beschadigd.

De correcte werking van het apparaat en een goede reiniging kunnen alleen worden gegarandeerd als originele reinigingsmiddelen van THOMAS worden gebruikt.

Voor het gebruik moet de volledige gebruiksaanwijzing worden gelezen en begrepen.

Bewaar de gebruiksaanwijzing zorgvuldig en geef deze door aan een eventuele volgende eigenaar.

#### THOMAS AQUA\* mag niet worden gebruikt voor:

- bedrijfsdoeleinden
- het opzuigen van alle soorten dierenstrooisel (bijv. kattenbakkorrels)
- het opzuigen van sterk waterbindend materiaal, bijvoorbeeld kattenbakvulling of vergelijkbaar materiaal voor andere dieren, zaagsel, pellets, allerlei soorten bouwstof etc.
- het opzuigen van fijn stof, zoals toner of roet, omdat dit de filtercapaciteit van het apparaat benadeelt en schade aan het apparaat kan veroorzaken
- het opzuigen van brandende of gloeiende voorwerpen, zoals sigaretten, ogenschijnlijk gedooft as of kolen
- het opzuigen van stoffen die gevaarlijk zijn voor de gezondheid en vloeistoffen die oplosmiddel bevatten, bijv. lakverdunder, olie, benzine en bijtende vloeistoffen

#### THOMAS AQUA\* mag niet in explosiegevaarlijke omgevingen worden gebruikt.



Pas op! Het niet in acht nemen van deze aanwijzingen kan tot schade aan het apparaat en/of persoonlijk letsel leiden.



Informatie. Deze aanwijzingen helpen u het apparaat optimaal te benutten.



THOMAS AQUA\* je vysavač a slouží k mytí, tepování a mokrému a suchému vysávání se systémem filtrů Aqua. Je určen výhradně k domácímu použití. Vysavač se smí používat výhradně dle pokynů v tomto návodu k obsluze.

Výrobce neručí za případné škody způsobené nevhodnou manipulací nebo nesprávným ovládním. Bezpodmínečně proto dodržujte následující pokyny.

Před suchým vysáváním bezpodmínečně namontujte systém filtrů Aqua. Při suchém vysávání bez namontovaného systému filtrů Aqua může dojít k poškození vysavače.

Funkce přístroje a čisticí účinek lze zaručit pouze, jsou-li použity originální čisticí prostředky od společnosti THOMAS:

Před použitím je nutné přečíst a pochopit celý návod k obsluze. Návod k obsluze pečlivě

uschovejte a při případném dalším prodeji přístroje jej předejte novému majiteli.

#### THOMAS AQUA\* nepoužívejte k:

- průmyslovému použití
- vysávání jemného prachu, jako jsou tonery nebo saze, protože by to mohlo negativně ovlivnit funkčnost filtru a způsobit škody na přístroji
- nasávání materiálů silně vázajících vodu, jako např. kočičích nebo jiných zvířecích podestýlek, pilin, pelet, stavebního prachu všeho druhu atd.
- vysávání hořících nebo žhavých předmětů, jako jsou např. cigarety, zdánlivě uhašený popel nebo uhlí
- vysávání zdraví škodlivých látek a tekutin obsahujících rozpouštědla, jako jsou např. ředidla laků, nafta, benzin a leptavé tekutiny.

#### THOMAS AQUA\* nepoužívejte v prostorách ohrožených výbuchem.



Pozor! Nerespektování těchto pokynů může vést k poškození přístroje a/nebo poranění osob.



Upozornění. Tyto pokyny vám pomohou v optimální manipulaci s přístrojem.



THOMAS AQUA+ je vysávač na umývanie, tepovanie, mokré vysávanie a suché vysávanie so systémom filtrov Aqua. Je určený výlučne na použitie v domácnostiach. Vysávač sa smie používať výlučne podľa údajov v tomto návode na použitie.

Výrobca neručí za prípadné škody spôsobené nevhodnou manipuláciou alebo nesprávnym ovládaním. Bezpodmienečne preto dodržiavajte nasledujúce pokyny.

Pred suchým vysávaním bezpodmienečne namontujte systém filtrov Aqua. Pri suchom vysávaní bez namontovaného systému filtrov Aqua sa vysávač poškodí.

Funkcie prístroja a čistiaci účinok je možné zaručiť iba pri použití originálnych čistiacich prostriedkov od spoločnosti THOMAS.

Pred použitím je nutné prečítať a pochopiť celý návod na použitie. Návod na použitie

starostlivo uschovajte a pri prípadnom predaji prístroja ho predajte novému vlastníkovi.

#### THOMAS AQUA+ nepoužívajte na:

- priemyselné použitie
- vysávanie jemného prachu, ako sú tonery alebo sadze, pretože by to mohlo negatívne ovplyvniť funkčnosť filtra a spôsobiť škody na prístroji
- vysávanie materiálov, ktoré výrazne viažu vodu, napr. mačacie alebo iné podstielky pre zvieratá, piliny, pelety, stavebný prach všetkého druhu atď.
- vysávanie horiacich alebo žeravých predmetov, ako sú napr. cigarety, zdanlivo uhasený popol alebo uhlie
- vysávanie zdraviu škodlivých látok a tekutín obsahujúcich rozpúšťadlá, ako sú napr. riedidlá lakov, nafta, benzín a leptavé tekutiny.

#### THOMAS AQUA+ nepoužívajte v priestoroch ohrozených výbuchom.



Pozor! Nerešpektovanie týchto pokynov môže spôsobiť poškodenie prístroja a/alebo poranenie osôb.



Upozornenie. Tieto pokyny vám pomôžu v optimálnej manipulácii s prístrojom.

THOMAS AQUA+ es una aspiradora con sistema Aquafilter integrado para aspirar con lavado, en húmedo y en seco. Este aparato está indicado únicamente para el uso privado. Utilice la aspiradora siguiendo en todo momento las indicaciones incluidas en estas instrucciones de uso.

El fabricante no se hace responsable de los daños causados por el uso inadecuado o por el manejo incorrecto del aparato. Por ello observe las siguientes indicaciones de seguridad.

Antes de aspirar en seco, monte siempre el sistema Aquafilter. Si aspira en seco sin que esté montado el sistema Aquafilter pueden producirse daños en el aparato.

Solo mediante el uso de los productos de limpieza originales THOMAS se garantiza el buen funcionamiento del aparato y una limpieza efectiva.

Antes de la puesta en funcionamiento del aparato deben haberse leído y entendido las instrucciones de uso al completo.

Guarde bien estas instrucciones de uso y entréguelas a los futuros propietarios.

#### Queda prohibido el uso de la THOMAS AQUA+ para:

- espacios públicos
- aspirar camas de animales de cualquier tipo
- la absorción de materiales altamente hidrófilos como, por ejemplo, arena para gatos u otros animales, serrín, pellets, polvo de obras, etc.
- aspirar polvo fino como tóner u hollín, puesto que podría influir en la potencia de filtrado del aparato y causar daños en el mismo
- aspirar objetos ardientes o incandescentes, como cigarras encendidos, cenizas o carbón aparentemente apagados
- aspirar sustancias nocivas para la salud o disolventes como, p. ej., diluyente de pintura, aceite, gasolina y líquidos corrosivos

#### Queda prohibido el uso de la THOMAS AQUA+ en entornos con peligro de explosión.



¡Atención! La no observancia de estas indicaciones puede provocar daños en el aparato o lesiones en las personas.



Información. Estas indicaciones le ayudan a utilizar el aparato de forma óptima.



- **Cet appareil peut être utilisé par des enfants âgés d'au moins 8 ans et par des personnes dont les capacités physiques, sensorielles ou mentales sont réduites, ou des personnes dénuées d'expérience et/ou de connaissances si ces enfants ou personnes sont sous surveillance ou ont reçu une instruction concernant l'utilisation en toute sécurité de l'appareil et ont compris les dangers qui en résultent. Les enfants ne doivent pas jouer avec l'appareil. Le nettoyage et la maintenance ne doivent pas être effectués par des enfants sans surveillance.**
- Vérifiez que la tension indiquée sur la plaque signalétique correspond à l'alimentation électrique à disposition. La plaque signalétique se trouve sur le dessous de l'appareil.
- Ne mettez en aucun cas l'aspirateur en service
  - si le câble de raccordement au secteur est endommagé ;
  - si l'appareil présente des dommages visibles ;
  - si l'appareil est tombé.
- Ne raccordez l'appareil qu'à une prise secteur protégée par un coupe-circuit automatique de 16 A.
- N'utilisez jamais l'appareil dans des pièces dans lesquelles se trouvent des matières inflammables ou des gaz.
- Conservez l'appareil ainsi que les accessoires dans un endroit sec, propre et fermé.
- Ne laissez jamais l'appareil en marche sans surveillance.
- Placez l'appareil sur une surface fixe et stable, en particulier lors du nettoyage d'escaliers.
- Ne posez jamais l'appareil à la verticale lorsqu'il est en marche. Pendant l'utilisation, l'appareil doit toujours reposer sur les quatre roulettes.
- Ne pliez pas le système de flexibles et ne le tendez pas non plus excessivement.
- Ne montez pas sur l'appareil.
- Suceurs et tubes ne doivent jamais être tenus au niveau de la tête lorsque l'appareil est en marche, risque de blessures.
- Ne procédez à aucune aspiration sur les personnes ou les animaux.
- Avant le nettoyage, l'entretien, le remplissage, le vidage ainsi qu'en cas de dysfonctionnements, éteignez tous les commutateurs et débranchez la prise du secteur.
- Ne laissez jamais l'appareil à l'extérieur, ne l'exposez jamais à une source d'humidité directe et ne l'immergez jamais dans un liquide.
- N'exposez pas l'appareil à la chaleur ou à des liquides chimiques.
- Ne tirez jamais sur le câble pour débrancher le connecteur de la prise, tirez toujours sur le connecteur lui-même.
- Veillez à ce que le câble de branchement ne passe jamais sur des arêtes ou surfaces tranchantes.
- Ne réparez jamais vous-même les dommages qui peuvent se présenter sur l'appareil, les accessoires ou le câble de raccordement au secteur. De telles réparations doivent toujours être confiées au service technique après vente car toute modification de l'appareil peut porter préjudice à votre santé. Seules les pièces détachées de marque THOMAS et seuls les accessoires de marque THOMAS sont autorisés.

#### Consignes de sécurité spéciales pour l'aspiration-lavage et l'aspiration de liquides:

- Ne dirigez jamais un jet de solution de nettoyage sur des personnes, des animaux ou encore sur des prises de courants ou des appareils électriques.
- Les personnes à peau sensible doivent éviter tout contact direct avec la solution de nettoyage.
- Rincez immédiatement et abondamment à l'eau en cas de contact avec les muqueuses (yeux, bouche etc.).
- N'utilisez pas de rallonge de câble dans les pièces humides.
- Videz immédiatement toutes les cuves après chaque opération d'aspiration-lavage ou aspiration de liquides. Les agents chimiques (détergents pour sols durs et moquettes) doivent toujours être tenus hors de la portée des enfants.



- **Dit apparaat mag door kinderen van 8 jaar en ouder en door personen met lichamelijke, sensorische of mentale beperkingen of gebrek aan ervaring en/of kennis worden gebruikt, zolang ze onder toezicht staan of geïnstrueerd zijn over veilig gebruik en ze de gevaren die uit het gebruik resulteren hebben begrepen. Kinderen mogen niet met het apparaat spelen. De reiniging en het onderhoud mogen niet door kinderen zonder toezicht worden uitgevoerd.**
- De spanning die op het typeplaatje is aangegeven, moet overeenkomen met de netspanning. Het typeplaatje bevindt zich aan de onderzijde van het apparaat.
- Neem de zuiger in geen geval in gebruik als:
  - de stroomkabel beschadigd is,
  - het apparaat zichtbaar beschadigd is,
  - het apparaat gevallen is.
- Sluit het apparaat uitsluitend aan op een stopcontact dat beveiligd is met een 16 A-installatieautomaat.
- Gebruik het apparaat nooit in ruimten waarin ontvlambare stoffen opgeslagen zijn of waarin zich gassen gevormd hebben.
- Bewaar het apparaat en het toebehoren in een droge, schone en gesloten ruimtes.
- Laat het apparaat in ingeschakelde toestand nooit onbeheerd achter.
- Zet het apparaat op een vaste, stabiele ondergrond - met name bij het zuigen van trappen.
- Zet het apparaat tijdens het bedrijf nooit verticaal. Het apparaat moet tijdens het bedrijf altijd op alle vier de wielen staan.
- Rek de slang niet uit en knik hem niet.
- Ga niet op het apparaat staan.
- Mondstukken en buizen mogen tijdens het bedrijf niet in de buurt van het hoofd komen - er bestaat gevaar voor letsel.
- Zuig niet op mensen of dieren.
- Schakel voor de reiniging, het onderhoud, het vullen en legen, evenals bij onderhoud en storingsen alle schakelaars uit en trek de stekker uit het stopcontact.
- Laat het apparaat niet buiten staan, stel het niet bloot aan direct vocht en dompel het niet onder in vloeistof.
- Stel het apparaat niet bloot aan hitte en chemische vloeistoffen.
- Trek de stekker nooit aan de kabel uit het stopcontact, maar altijd aan de stekker.
- Zorg ervoor dat de stroomkabel niet over scherpe randen of oppervlakken wordt getrokken.

- Repareer schade aan het apparaat, de accessoires of de stroomkabel nooit zelf. Laat het apparaat uitsluitend door een geautoriseerde klantenservice controleren en repareren. Wijzigingen aan het apparaat kunnen uw gezondheid in gevaar brengen. Zorg ervoor, dat alleen originele THOMAS reserveonderdelen en originele THOMAS accessoires worden gebruikt.

#### Veiligheidsvoorschriften m.b.t. was- en/of natzuigen:

- Richt de reinigungsstraal nooit op mensen, dieren, stopcontacten of elektrische apparaten.
- Personen met een gevoelige huid moeten direct contact met de reinigungs middeloplossing vermijden.
- Als de reinigungs middeloplossing met slijmvliezen (ogen, mond, enz.) in contact komt, dient u deze onmiddellijk met veel water uit te spoelen.
- Gebruik in vochtige ruimten geen verlengsnoer.
- Leeg na het gebruik als natzuiger alle reservoirs. Chemicaliën (reinigungs middelen voor harde vloeren en tapijtvloeren) horen niet thuis in de handen van kinderen.



- **Tento přístroj smí obsluhovat děti mladší 8 let a osoby se sníženými fyzickými, smyslovými nebo mentálními schopnostmi, nebo nedostatkem zkušeností a/nebo znalostí, jsou-li pod dozorem, nebo pokud byly poučeny o bezpečném používání přístroje a pochopily nebezpečí, která během používání hrozí. Nedovolte dětem, aby si s přístrojem hrály. Čištění a běžnou údržbu nesmí provádět děti bez dozoru.**

- Údaje o napětí na typovém štítku musí souhlasit s napájecím napětím. Typový štítek je umístěn na spodní straně přístroje.
- Vysavač nikdy neuvádějte do provozu, pokud:
  - je poškozeno přírodní vedení,
  - jsou-li na přístroji viditelné škody,
  - přístroj předtím spadl.
- Přístroj zapojte do zásuvky elektrické sítě pouze, pokud je jištěna 16ampérovou samočinnou pojistkou.
- Přístroj nikdy nepoužívejte v prostorách, kde jsou uskladněny hořlavé látky, nebo dochází ke tvorbě plynů.
- Přístroj i příslušenství skladujte v suchých, čistých a uzavřených prostorách.
- Zapnutý přístroj nikdy nenechávejte bez dozoru.
- Přístroj položte na pevnou, stabilní podložku, hlavně pokud vysáváte na schodech.
- Během vysávání vysavač nikdy nestavte na výšku. Během provozu musí stroj stát vždy bezpečně na všech čtyřech kolečkách.
- Nikdy neprotáčejte ani nelámejte hadice.
- Nestoupejte si na přístroj.
- Během provozu se hubice a trubice nesmí dostat do blízkosti hlavy - vzniká nebezpečí poranění.
- Nevysávejte lidi ani zvířata.
- Před čištěním, ošetřováním, plněním, vyprazdňováním a údržbou vypněte všechny vypínače a vytáhněte zástrčku z elektrické sítě.
- Přístroj nikdy nenechávejte venku a nevystavujte ho přímé vlhkosti, ani ho nestavějte do tekutin.
- Přístroj i příslušenství skladujte v suchých, čistých a uzavřených prostorách.
- Přístroj nevystavujte vysokým teplotám ani chemickým tekutinám.
- Zástrčku ze zásuvky nikdy nevytahujte za kabel, ale pouze uchopením zástrčky.
- Zajistěte, aby elektrický kabel neprocházel ostrými hranami nebo plochami.
- Škody na přístroji, příslušenství nebo přírodním vedení nikdy nespravujte sami. Přístroj nechávejte kontrolovat a opravovat v příslušném zákaznickém servisu. Změny

na přístroji mohou ohrožovat zdraví. Používejte pouze originální náhradní díly a příslušenství značky THOMAS

#### Bezpečnostní pokyny speciálně pro tepování, resp. mokré vysávání:

- Čisticím proudem nikdy nemiřte na lidi nebo zvířata, na elektrické zásuvky nebo přístroje.
- Osoby s citlivou pleť by se měly vyhýbat přímému styku s čisticím roztokem.
- Při kontaktu čisticího roztoku a sliznic (očí, ústa a pod.), je okamžitě vypláchněte vodou.
- V mokřích místnostech nepoužívejte prodlužovací kabel.
- Po mokřím/vlhkém provozu vyprázdněte všechny zásobníky. Chemikálie (čisticí prostředky na tvrdé podlahy a koberce) nepatří do rukou dětem.





- Tento prístroj smú obsluhovať deti mladšie, ako 8 rokov a osoby so zníženými fyzickými, zmyslovými alebo mentálnymi schopnosťami, alebo nedostatkom skúseností a/alebo znalostí, ak sú pod dozorom alebo ak boli poučení o bezpečnom používaní prístroja a pochopili nebezpečenstvá, ktoré pri používaní hrozia. **Nedovoľte deťom, hrať sa s prístrojom. Čistenie a používateľskú údržbu nesmú vykonávať deti bez dozoru.**
- Údaje o napätí na typovom štítku musia súhlasiť s napájacím napätím. Typový štítok sa nachádza na spodnej strane stroja.
- Vysávač nikdy neuvádzajte do činnosti ak:
  - je poškodené prírodné vedenie,
  - sú na prístroji viditeľné škody,
  - prístroj predtým spadol.
- Prístroj zapojte do zásuvky elektrickej siete iba ak je istená 16 ampérovou samočinnou poistkou.
- Prístroj nikdy nepoužívajte v priestoroch, v ktorých sú uskladnené horľaviny, alebo sa vytvorili plyny.
- Prístroj, ako aj príslušenstvo skladujte v suchých, čistých a uzatvorených priestoroch.
- Zapnutý prístroj nikdy neponechávajte bez dozoru.
- Prístroj položte na pevnú, stabilnú podložku, najmä pri vysávaní na schodoch.
- Pri vysávaní vysávač nikdy nestavajte na výšku. Počas prevádzky musí stáť prístroj vždy bezpečne na všetkých štyroch kolieskach.
- Hadice nikdy nepretáčajte ani nelámete.
- Nestúpajte na prístroj.
- Počas prevádzky sa hubice a trubice nesmú dostať do blízkosti hlavy - vzniká nebezpečenstvo poranenia.
- Nevysávajte ľudí ani zvieratá.
- Pred čistením, ošetrovaním, plnením, vyprázdňovaním a údržbou vypnite všetky vypínače a vytiahnite zástrčku z elektrickej siete.
- Prístroj nikdy nenechávajte vonku a nevystavujte ho priamej vlhkosti, ani ho neponárajte do tekutín.
- Prístroj, ako aj príslušenstvo skladujte v suchých, čistých a uzatvorených priestoroch.
- Prístroj nevystavujte vysokým teplotám ani chemickým tekutinám.
- Zástrčku zo zásuvky nikdy nevyťahujte za kábel, ale iba uchopením zástrčky.
- Zaistite, aby elektrický kábel neprechádzal cez ostré hrany alebo plochy.

- Škody na prístroji, príslušenstve alebo prírodnom vedení nikdy neopravujte sami. Prístroj dávajte kontrolovať a opravovať do príslušného zákazníkoveho servisu. Zmeny na prístroji môžu ohrozovať zdravie. Používajte iba originálne náhradné diely a príslušenstvo značky THOMAS:

#### Bezpečnostné pokyny špeciálne pre umývanie, resp. mokré vysávanie:

- Čistiacim prúdom nikdy nemierte na ľudí alebo zvieratá, na elektrické zásuvky alebo prístroje.
- Osoby s citlivou pleťou by sa mali vyvarovať priameho styku s čistiacim roztokom.
- Pri kontakte čistiaceho roztoku so sliznicami (oči, ústa a pod.) ich okamžite vypláchnite vodou.
- V mokrych miestnostiach nepoužívajte predlžovaciu šnúru.
- Po mokrej/vlhkej prevádzke vyprázdňte všetky zásobníky. Chemikálie (čistiace prostriedky na tvrdé podlahy a koberce) nepatria do rúk deťom.

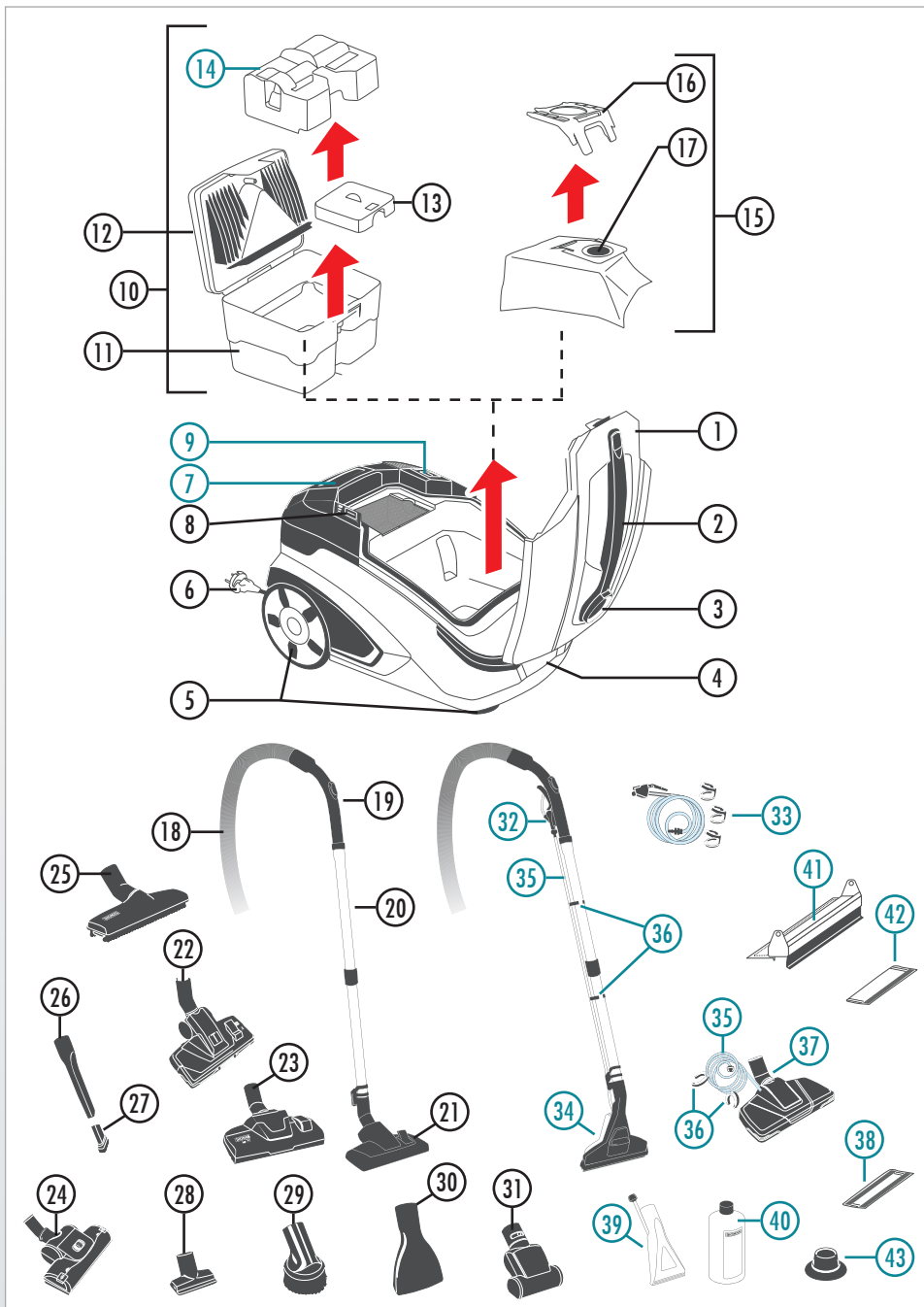


- **Los niños mayores de 8 años y las personas de capacidad física, sensorial o mental disminuida, así como aquellas personas con falta de experiencia y conocimientos suficientes solo podrán utilizar este aparato si están vigilados o han sido instruidos respecto al uso seguro del aparato y a los posibles peligros que pueden emanar de él. Los niños no están autorizados a jugar con el aparato. Los niños solo podrán realizar las tareas de limpieza y mantenimiento bajo vigilancia.**
- Los valores de tensión indicados en la placa de características deben coincidir con el suministro de energía existente. La placa de características se encuentra en la parte inferior del aparato.
- Queda terminantemente prohibido poner la aspiradora en funcionamiento si:
  - el cable de conexión a la red está dañado,
  - el aparato presenta daños visibles,
  - el aparato se ha caído.
- Conecte el aparato únicamente a una toma de corriente protegida con un fusible automático de 16 A.
- No utilice nunca el aparato en recintos donde haya almacenados materiales inflamables o donde se puedan formar gases.
- Mantenga el aparato y los accesorios en un lugar seco, limpio y cerrado.
- No deje nunca el aparato sin vigilancia cuando esté encendido.
- Coloque el aparato sobre una superficie fija y estable (especialmente cuando aspire en escaleras).
- No coloque nunca la aspiradora de canto durante el funcionamiento. El aparato siempre debe apoyarse en sus cuatro ruedas durante el funcionamiento.
- No tense de forma excesiva ni doble el sistema de conductos.
- No se suba al aparato.
- Durante el funcionamiento, las boquillas y tuberías no deben quedar cerca de la altura de la cabeza puesto que existe riesgo de lesiones.
- No aplique la manguera de aspiración directamente sobre personas ni animales.
- Antes de limpiar, realizar el mantenimiento, rellenar o vaciar el aparato, así como en caso de fallos, deben desconectarse todos los interruptores y desenchufar el aparato de la toma de corriente.
- No coloque el aparato en exteriores, no lo deje expuesto directamente a la humedad, ni lo sumerja en ningún líquido.
- No exponga el aparato al calor ni a sustancias químicas.

- No desenchufe nunca el aparato tirando del cable de conexión.
- Preste atención a que el cable de conexión a la red no quede tendido sobre cantos o superficies afiladas.
- No repare por su cuenta los daños en el aparato, en los accesorios o en el cable de conexión a la red. Permita únicamente que una oficina de atención al cliente autorizada compruebe su aparato y realice la puesta a punto del mismo. Las modificaciones en el aparato pueden poner en peligro su salud. Use únicamente piezas de recambio y accesorios originales.

#### Indicaciones de seguridad especiales para la aspiración con lavado o en húmedo:

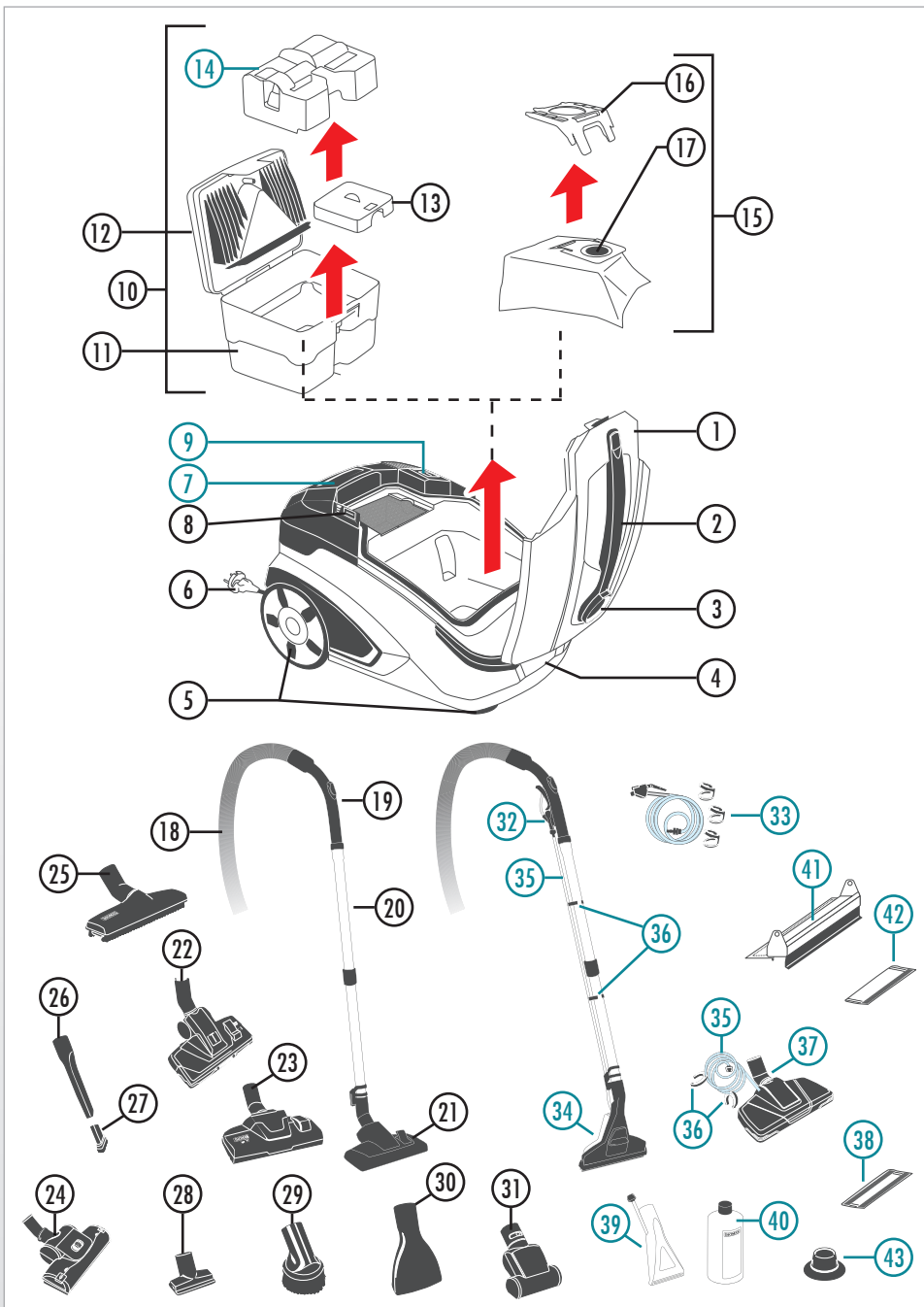
- No dirija el chorro de limpieza hacia las personas, animales, enchufes o aparatos eléctricos.
- Las personas con piel sensible deberían evitar el contacto directo con la solución de limpieza.
- Si la solución de limpieza entra en contacto con las mucosas (ojos, boca, etc.), enjuague inmediatamente con agua abundante.
- No utilice cables alargadores en espacios mojados.
- Vacíe todos los recipientes tras el funcionamiento en húmedo. Mantenga los productos químicos (limpiadores para suelos duros y moquetas/alfombras) fuera del alcance de los niños.



- ① Capot
- ② Poignée de transport
- ③ Raccord d'aspiration
- ④ Raccordement rapide
- ⑤ Roulettes
- ⑥ Prise et câble de raccordement au secteur
- ⑦ Réservoir d'eau propre
- ⑧ Interrupteur principal de marche/arrêt
- ⑨ Touche de la pompe
- ⑩ Aquafilter, comprenant:
  - ⑪ Cuve d'eau usée
  - ⑫ Couvercle du filtre, en 2 parties
  - ⑬ Filtre d'aspiration
  - ⑭ Insert pour aspiration-lavage
- ⑮ Système de sac filtrant\*, comprenant:
  - ⑯ Fixation de sac\*
  - ⑰ Sac filtrant XXL\*
- ⑱ Flexible d'aspiration\* / Flexible d'aspiration, revêtu de tissu\*
- ⑲ Poignée à coulisseau d'air auxiliaire et télécommande\*
- ⑳ Tube télescopique
- ㉑ Suceur commutable moquettes-sols durs\*
- ㉒ Suceur de plancher\* CleanLight\*
- ㉓ Suceur poils d'animaux spécial tapis et sols durs\*
- ㉔ Suceur turbo pour tapis et moquettes\*
- ㉕ Suceur pour parquets\*
- ㉖ Suceur plat\*
- ㉗ Embout brosse\*
- ㉘ Suceur pour meubles rembourrés\*
- ㉙ Plumeau d'aspiration pour meubles\*
- ㉚ Suceur pour matelas\*
- ㉛ Suceur turbo pour meubles rembourrés\*
- ㉜ Levier de vaporisation
- ㉝ Robinet d'arrêt, flexible de pulvérisation et clips pour le flexible d'aspiration\*
- ㉞ Suceur d'aspiration-lavage\* (avec adaptateur pour sols durs\*)
  - ㉟ Conduite de vaporisation transparente
  - ㊱ Clips de maintien pour le tube télescopique
- ㊲ Suceur pour parquet comprenant\*
  - ㊳ Conduite de vaporisation transparente
  - ㊴ Clips de maintien pour le tube télescopique
  - ㊵ Lingette en microfibras « Carrelage »\* et/ou lingette en microfibras « Parquet »\*
- ㊶ Suceur d'aspiration-lavage pour meubles rembourrés\*
- ㊷ Concentré de nettoyage THOMAS ProTex\*
- ㊸ Embout pour sols durs\* avec
- ㊹ Lingette en microfibre\*
- ㊺ Bec pour siphons\*

\*) en fonction du modèle

Les équipements et accessoires peuvent varier ou ne pas être disponibles en fonction des modèles.



- ① Deksel van de behuizing
- ② Draaggreep
- ③ Zuigaansluiting
- ④ Snelkoppeling
- ⑤ Wielen
- ⑥ Stekker en stroomkabel
- ⑦ Tank voor schoon water
- ⑧ Hoofdschakelaar Aan/Uit
- ⑨ Pompknop
- ⑩ Waterfilter, bestaande uit:
  - ⑪ Opvangbak voor vuil water
  - ⑫ Tweedelig filterdeksel
  - ⑬ Aanzuigfilter
  - ⑭ Waszuigelement
- ⑮ Filterzakstelsysteem\*, bestaande uit:
  - ⑯ Filterzakhouder\*
  - ⑰ XXL-filterzak\*
- ⑱ Zuigslang\*/Zuigslang, met stof ommanteld\*
- ⑲ Handgreep met luchtschuif en afstandsbediening\*
- ⑳ Telescopische buis
- ㉑ Omschakelbaar mondstuk voor tapijtvloeren en harde vloeren\*
- ㉒ Bodemondstuk\* CleanLight\*
- ㉓ Omschakelbaar dierhaarmondstuk voor tapijtvloeren
- ㉔ Turbomondstuk voor tapijtvloeren\*
- ㉕ Parket-natuurhaarmondstuk\*
- ㉖ Voegenmondstuk\*
- ㉗ Opzetstuk plumeau\*
- ㉘ Meubelmondstuk\*
- ㉙ Plumeauborstel voor meubels\*
- ㉚ Matrasmondstuk\*
- ㉛ Turbomondstuk voor meubels\*
- ㉜ Sproeiveel
- ㉝ Afsluiventiel, sproeislang en clips voor zuigslang\*
- ㉞ Waszuigmondstuk\* (incl. adapter voor harde vloeren\*)
  - ㉟ Sproeileiding, transparant
  - ⓫ Houderclip voor telescoopbuis
- ㉟ Parketmondstuk\* met
  - ⓬ Sproeileiding, transparant
  - ⓭ Houderclip voor telescoopbuis
  - ⓮ Microvezelpad „Tegels“\* en/of microvezelpad „Parket“\*
- ⓯ Klein waszuigmondstuk\*
- ⓰ Reinigingsconcentraat THOMAS ProTex\*
- ⓱ Wisopzetstuk voor harde vloeren\* met
- ⓲ Microvezelpad\*
- ⓳ Sifonzuigmond\*

\*) modelafhankelijk

Deze onderdelen worden alleen gebruikt bij waszuigen resp. natzuigen.

- 1 Víko krytu
- 2 Madlo k přenášení
- 3 Nasávací otvor
- 4 Rychlospojka
- 5 Kolečka
- 6 Zástrčka elektrické sítě a přírodní kabel
- 7 **▲** Zásobník na čerstvou vodu
- 8 Hlavní vypínač zap/vyp
- 9 **▲** Tlačítko čerpadla
- 10 Filter Aqua, skládající se ze:
  - 11 zásobníku na špinavou vodu
  - 12 2dílného víka
  - 13 nasávacího filtru
  - 14 **▲** tepovací vložky
- 15 Systém filtračního sáčku\*, skládající se ze:
  - 16 držáku filtračního sáčku\*
  - 17 XXL filtračního sáčku\*
- 18 Sací hadice\*/ Sací hadice, opletená\*
- 19 Madlo se vzduchovou klapkou a dálkovým ovládním\*
- 20 Teleskopická trubice
- 21 Přepínací hubice k čištění koberců a pevných podlah\*
- 22 Hubice na podlahy\* CleanLight\*
- 23 Přepínací hubice na chlupy zvířat k čištění koberců a pevných podlah\*
- 24 Turbokartáč na koberce\*
- 25 Hubice na parkety\*
- 26 Hubice na šterbiny\*
- 27 Nasazovací sací štětec\*
- 28 Hubice na čalounění\*, reps. hubice na čalounění k odstraňování zvířecích chlupů\*
- 29 Sací kartáč na nábytek\*
- 30 Hubice na čalounění\*
- 31 Turbohubice na čalounění\*
- 32 **▲** Rozprašovací páčka
- 33 **▲** Uzavírací ventil, stírací hadice a spony na sací hadici\*
- 34 **▲** Tepovací hubice na podlahy, včetně adaptéru na pevné podlahy\*
  - 35 **▲** rozprašovacím vedením, transparentní
  - 36 **▲** přídržovacími sponami na teleskopickou trubici
- 37 **▲** Hubice k čištění parket\* s
  - 35 **▲** rozprašovacím vedením, transparentní
  - 36 **▲** přídržovacími sponami na teleskopickou trubici
  - 38 **▲** utěrku z mikrovlákna „Dlažba“\* a/nebo utěrku mikrovlákna „Parkety“\*\*
- 39 **▲** Tepovací hubice na čalounění\*
- 40 **▲** Čističí koncentrát THOMAS ProTex\*
- 41 **▲** Nástavec k mytí pevných podlah\* s
  - 42 **▲** utěrku z mikrovlákna\*
- 43 **▲** Sifonová hubice\*

**▲** Tyto díly se používají pouze k tepování.

- 1 Veko krytu
- 2 Růčka na přenášanie
- 3 Nasávací otvor
- 4 Rychlospojka
- 5 Koleska
- 6 Zástrčka elektrickej siete a prírodný kábel
- 7 **▲** Zásobník na čerstvú vodu
- 8 Hlavný vypínač zap/vyp
- 9 **▲** Tlačítko čerpadla
- 10 Filter Aqua, skladajúci sa zo:
  - 11 zásobníka na špinavú vodu
  - 12 2dielneho veka
  - 13 nasávacieho filtra
  - 14 **▲** vložky na tepovanie
- 15 Systém filtračného vrečka\*, skladajúci sa zo:
  - 16 držáku filtračného vrečka\*
  - 17 XXL filtračného vrečka\*
- 18 Nasávacia hadica\*/ Nasávacía hadica, opletená\*
- 19 Růčka so vzduchovou klapkou a diaľkovým ovládním\*
- 20 Teleskopická trubica
- 21 Prepínacia hubica na čistenie kobercov a pevných podláh\*
- 22 Hubica na podlahy\* CleanLight\*
- 23 Prepínacia hubica na chlpy zvierat na koberce a pevné podlahy\*
- 24 Turbokefa na koberce\*
- 25 Hubica na parkety\*
- 26 Hubica na škáry\*
- 27 Štetcová vysávačia násada\*
- 28 Hubica na čalúnenie\* resp. hubica na čalúnenie na odstraňovanie zvieracích chlupov\*
- 29 Sacia kefka na nábytok\*
- 30 Hubica na čalúnenie\*
- 31 Turbohubica na čalúnenie\*
- 32 **▲** Rozprašovacia páčka
- 33 **▲** Uzatvárací ventil, rozprašovacia hadica a spona pre nasávaciu hadicu\*
- 34 **▲** Tepovacia hubica na podlahy vrátane adaptéru na pevné podlahy\*
  - 35 **▲** rozprašovacie vedenie, transparentné
  - 36 **▲** upevňovacia spona pre teleskopickú rúru
- 37 **▲** Hubica na čistenie parkiet\* s
  - 35 **▲** rozprašovacie vedenie, transparentné
  - 36 **▲** upevňovacia spona pre teleskopickú rúru
  - 38 **▲** podložka z mikrovlákien „dlažďica“\* a/alebo podložka z mikrovlákien „parkety“\*\*
- 39 **▲** Tepovacia hubica na čalúnenie\*
- 40 **▲** Čistiaci koncentrát THOMAS ProTex\*
- 41 **▲** Nástavec na umývanie pevných podláh\* s
  - 42 **▲** utierkou z mikrovlákna\*
- 43 **▲** Sifónová hubica\*

\*) vybavenie označené hviezdíčkou sa môže u určitých modelov líšiť, alebo nemusí byť k dispozícii

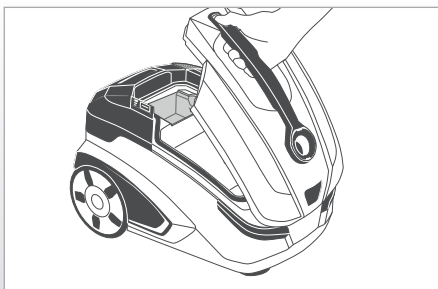
- 1 Tapa de la carcasa
- 2 Asa
- 3 Tubuladura de aspiración
- 4 Acoplamiento rápido
- 5 Ruedas de rodadura
- 6 Enchufe de red y cable de conexión a la red
- 7 **▲** Depósito de agua limpia
- 8 Botón de inicio
- 9 **▲** Botón de la bomba
- 10 Aquafilter, compuesto de:
  - 11 Depósito de residuos
  - 12 Tapa del filtro de 2 piezas
  - 13 Filtro de aspiración
  - 14 **▲** Accesorio para aspiración con lavado
- 15 Sistema con bolsa filtrante\*, compuesto de:
  - 16 Soporte para bolsa filtrante\*
  - 17 Bolsa filtrante\*
- 18 Manguera de aspiración\*/ Manguera de aspiración con revestimiento textil\*
- 19 Mango con regulador de aire auxiliar/Mando a distancia\*
- 20 Tubo telescópico
- 21 Boquilla comutable para moquetas y suelos duros\*
- 22 Cepillo para suelos\* CleanLight\*
- 23 Paleta con combinación para alfombra y pisos duros, especial para pelos de animales\*
- 24 Boquilla turbo para moquetas/alfombras\*
- 25 Boquilla para parquet\*
- 26 Boquilla para juntas\*
- 27 Pieza con cepillo aspirador\*
- 28 Boquilla para tapices\*/Boquilla para pelos de animales en tapices\*
- 29 Pincel aspirador para muebles\*
- 30 Boquilla para colchones\*
- 31 Boquilla turbo para muebles\*
- 32 **▲** Palanca de spray
- 33 **▲** Válvula de bloqueo, manguera pulverizadora y enganches para manguera de aspiración\*
- 34 **▲** Boquilla para aspirar con lavado apta para suelos\* (incl. adaptador para suelos duros)\*
  - 35 **▲** Conducto pulverizador, transparente
  - 36 **▲** Enganches de sujeción para tubo telescópico
- 37 **▲** Boquilla para limpieza de parquet en húmedo\* con
  - 35 **▲** Conducto pulverizador, transparente
  - 36 **▲** Enganches de sujeción para tubo telescópico
  - 38 **▲** Mopa de microfibra "baldosa" o mopa de microfibra "parquet"\*\*\*
- 39 **▲** Boquilla para aspirar con lavado apta para asientos\*
- 40 **▲** Limpiador concentrado THOMAS ProTex\*
- 41 **▲** Adaptador de limpieza/secado para pisos duros\* con
  - 42 **▲** Almohadilla de microfibra\*
- 43 **▲** Boquilla sifón\*

\*) dependiendo del modelo

**▲** Estos piezas se utilizan únicamente con la aspiración con lavado o en húmedo.

### Utilisation pour l'aspiration de matières sèches

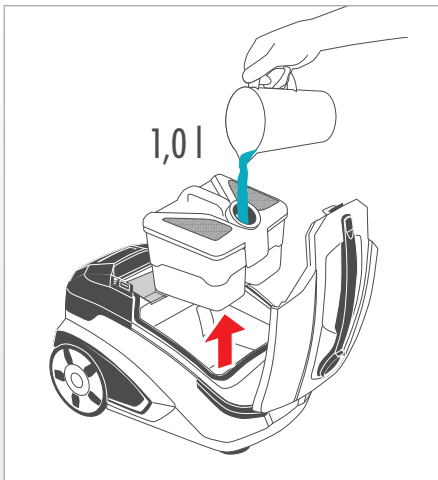
- ⚠ Ne jamais utiliser l'appareil pour aspirer des matières sèches si le système Aquafilter n'est pas monté conformément aux instructions du présent mode d'emploi. Risque d'endommagement de l'appareil.
  - ⚠ Ne jamais aspirer d'importants volumes de liquide en aspiration MS. (max 200 ml, p. ex. verre, tasse)
  - ⚠ Ne jamais aspirer d'importantes quantités de poussières fines, comme par exemple farine, poudre de cacao, cendres, etc.
- L'appareil est déjà équipé à l'usine pour une aspiration MS.



Veillez à ce que l'appareil repose bien sur ses quatre roulettes.

#### Ouvrez le capot de l'appareil.

Pour ce faire, saisissez la poignée de transport. Appuyez avec le pouce sur le dispositif de déverrouillage du capot de l'appareil. Faites alors pivoter le capot de l'appareil vers le haut.



### Aspiration de matières sèches avec système Aquafilter

#### Retirez l'Aquafilter.

Pour ce faire, saisissez la poignée de l'Aquafilter. Retirez l'Aquafilter en le tirant vers le haut de l'appareil.

- ⓘ Pour l'aspiration de matières sèches, l'insert pour aspiration-lavage ne doit pas se trouver dans la cuve d'eau usée de l'Aquafilter. Si l'insert pour aspiration-lavage se trouve déjà dans la cuve d'eau usée, retirez-le (voir le chapitre « Nettoyage », section « Nettoyer l'Aquafilter en cas de forte salissure »).

Remplissez la cuve d'eau usée de l'Aquafilter avec un 1 litre d'eau claire.

- ⓘ Si l'insert pour aspiration-lavage est déjà retiré, il est possible de remplir l'Aquafilter directement, sans l'ouvrir, grâce à l'orifice supérieur du raccord.

#### Installez l'Aquafilter dans l'appareil.

Pour ce faire, saisissez l'Aquafilter fermé par la poignée et installez-le par en haut dans l'appareil.

#### Fermez le capot de l'appareil.

Pour ce faire, saisissez la poignée de transport. Faites alors pivoter le capot de l'appareil vers le bas. Appuyez légèrement à hauteur du dispositif de déverrouillage du capot de l'appareil, jusqu'à ce que vous entendiez le capot de l'appareil s'encliquer.

### Bediening bij stofzuigen

- ⚠ Gebruik het apparaat nooit om te stofzuigen als het waterfilter niet correct gemonteerd is. Het apparaat kan anders beschadigd raken.
- ⚠ Zuig bij gebruik als stofzuiger slechts minimale hoeveelheden vloeistof op waterbasis op (max. 200 ml, bijv. glas, kopje).
- ⚠ Zuig geen grote hoeveelheden fijn stof op, bijv. meel, cacao-poeder, as, enz.

Als het apparaat geleverd wordt, is het apparaat geschikt voor gebruik als stofzuiger.

Zorg ervoor dat het apparaat stabiel op alle vier de wielen staat.

#### Open het deksel van de behuizing.

Pak daarvoor de draaggreep vast. Druk met de duimen op de ontgrendeling van het deksel. Klap het deksel nu omhoog.

### Stofzuigen met waterfiltersysteem

#### Verwijder het waterfilter.

Pak daarvoor het waterfilter vast aan de handgreep. Trek het waterfilter naar boven uit het apparaat.

- ⓘ Voor het stofzuigen mag het waszuigelement zich niet in de opvangbak voor vuil water van het waterfilter bevinden. Als het waszuigelement zich in de opvangbak voor vuil water bevindt, dient u dit te verwijderen (zie hoofdstuk „Reiniging“, paragraaf „Waterfilter reinigen bij sterke vervuiling“).

Vul de opvangbak voor vuil water van het waterfilter met 1 liter helder water.

- ⓘ Als het waszuigelement al verwijderd is, kan het waterfilter direct via de bovenste opening worden gevuld zonder het deksel te openen.

#### Plaats het waterfilter in het apparaat.

Pak het gesloten waterfilter daarvoor vast aan de handgreep en plaats het van bovenaf in het apparaat.

#### Sluit het deksel van de behuizing.

Pak daarvoor de draaggreep vast. Klap het deksel nu omlaag. Druk licht op de plaats van de ontgrendeling van het deksel tot het deksel hoorbaar vastklikt.

### Ovládání při suchém vysávání

**!** Přístroj nikdy nepoužívejte na suché vysávání, pokud není namontován filtr Aqua. Jinak by mohlo dojít k poškození přístroje.

**!** Při suchém vysávání vysávejte pouze minimální množství tekutin na bázi vody. (max. 200 ml, např. sklenička, šálek)

**!** Nevysávejte velké množství jemného prachu, např. mouku, kakaový prášek, popel apod.

Při dodání je stroj už připraven na suché vysávání.

Zajistěte stabilitu přístroje na všech čtyřech kolečkách.

Otevřete víko krytu.

Uchopte madlo k přenášení. Palcem zatlačte odblokování víka krytu.

Víko krytu odklopte směrem nahoru.

### Suché vysávání se systémem filtrů Aqua

Vyměňte filtr Aqua.

Filtr Aqua uchopte za madlo. Vytáhněte filtr Aqua z přístroje směrem nahoru.

**i** Při suchém vysávání se v zásobníku na špinavou vodu filtru Aqua nesmí nacházet tepovací vložka. Je-li v zásobníku na špinavou vodu tepovací vložka, odstraňte ji (viz kapitola „Čištění“, odstavec „Čištění filtru Aqua při silném znečištění“).

Zásobník na špinavou vodu filtru Aqua naplňte 1 litrem čisté vody.

**i** Je-li tepovací vložka už odstraněná, lze filtr Aqua naplnit bez toho, abyste ho otvírali, přímo přes horní nasávací otvor.

Vložte filtr Aqua do přístroje.

Uchopte madlo zavřeného filtru Aqua a svrchu ho vložte do přístroje.

Zavřete víko krytu.

Uchopte madlo k přenášení. Víko krytu sklopte směrem dolů. Ve výšce jemně mačkejte odblokování víka krytu, dokud neuslyšíte, že víko zapadlo.

### Ovládanie pri suchom vysávaní

**!** Prístroj nikdy nepoužívajte na suché vysávanie, ak nie je riadne namontovaný filter Aqua. Prístroj by sa inak mohol poškodiť.

**!** Pri suchom vysávaní vysávajte iba minimálne množstvá tekutín na báze vody. (max 200 ml, napr. pohár, šálka)

**!** Nevysávajte veľké množstvá jemného prachu, napr. múku, kakaový prášok, popol a pod.

Pri dodaní je stroj už pripravený na suché vysávanie.

Zabezpečte stabilitu prístroja na všetkých štyroch kolieskach.

Otvorte veko krytu.

Uchopte rúčku na prenášanie. Palcom zatlačte na odblokovanie veka krytu. Veko krytu vyklapte smerom nahor.

### Suché vysávanie so systémom filtrov Aqua

Vyberte filter Aqua.

Filter Aqua uchopte za rúčku. Filter Aqua vytiahnite z prístroja smerom nahor.

**i** Pri suchom vysávaní sa v zásobníku na špinavú vodu filtra Aqua nesmie nachádzať vložka na tepovanie. Ak je v zásobníku na špinavú vodu vložka na tepovanie, odstráňte ju (pozri kapitolu „Čistenie“, odsek „Čistenie filtra Aqua pri silnom znečistení“).

Zásobník na špinavú vodu filtra Aqua naplňte 1 litrom čistej vody.

**i** Ak je vložka na tepovanie už odstránená, môžete filter Aqua naplniť bez toho, aby ste ho otvárali, priamo cez horný nasávací otvor.

Vložte filter Aqua do prístroja.

Uchopte rúčku zatvoreného filtra Aqua a zhora ho vložte do prístroja.

Zavorte veko krytu.

Uchopte rúčku na prenášanie. Veko krytu sklopte smerom nadol. Vo výške jemne stlačte odblokovanie veka krytu, kým nebudete počuť, že veko zapadlo.

### Modo de aspiración en seco

**!** No utilice nunca el aparato para aspirar en seco si el Aquafilter no está montado de forma adecuada. De lo contrario, el aparato podría sufrir daños.

**!** Cuando utilice el modo de aspiración en seco, aspire únicamente cantidades muy pequeñas de líquidos de base acuosa. (máx. 200 ml, p. ej., vaso o taza)

**!** No aspire grandes cantidades de polvo fino como, p. ej., harina, cacao en polvo, ceniza, etc.

En su estado de suministro, el aparato está preparado para el modo de aspiración en seco.

Procure que el aparato repose de forma fija sobre sus cuatro ruedas de rodadura.

Abra la tapa de la carcasa.

Para ello agarre el aparato por el asa. Presione con el pulgar el desbloqueo de la tapa de la carcasa. Abata la tapa de la carcasa hacia arriba.

### Aspiración en seco con sistema Aquafilter

Retire el Aquafilter.

Para ello agarre el Aquafilter por el mango. Extraiga el Aquafilter del aparato tirando hacia arriba.

**i** Para la aspiración en seco, el accesorio para aspiración con lavado no puede encontrarse en el depósito de residuos del Aquafilter. Si ocurriera lo anterior, retire dicho accesorio (véase el capítulo “Limpieza”, apartado “Limpiar el Aquafilter cuando está muy sucio”).

Llene el depósito de residuos del Aquafilter con 1 litro de agua limpia.

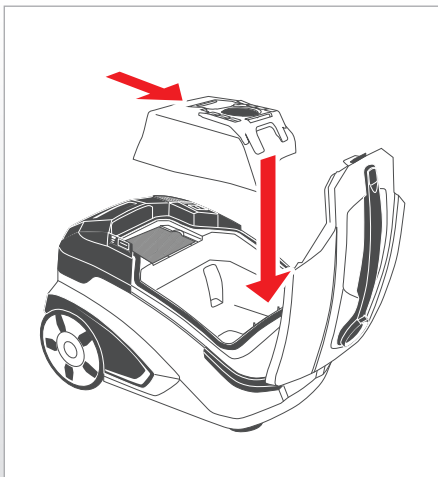
**i** Si ya se ha retirado el accesorio para aspiración con lavado, el Aquafilter puede llenarse por la abertura de la tubuladura superior, sin tener que abrirlo.

Introduzca el Aquafilter en el aparato.

Para ello agarre el Aquafilter cerrado por el mango e introdúzcalo en el aparato por arriba.

Cierre la tapa de la carcasa.

Para ello agarre el aparato por el asa. Abata la tapa de la carcasa hacia abajo. Presione ligeramente el desbloqueo de la tapa de la carcasa hasta que la tapa encaje de forma audible.



### Aspiration de matières sèches avec système de sacs\*

Montez le système de sacs.

Pour ce faire, faites glisser le sac à poussières dans le logement situé sous la fixation pour sac.

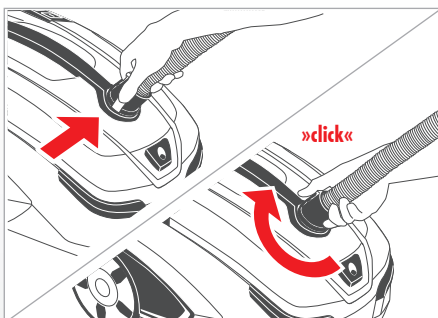
**i** Assurez-vous que l'ouverture du sac à poussières est bien en face de celle de la fixation du sac.

Insérez le système de sacs dans les logements correspondants à l'intérieur de l'appareil.

Fermez le capot de l'appareil.

Pour ce faire, saisissez la poignée de transport. Faites alors pivoter le capot de l'appareil vers le bas. Appuyez légèrement à hauteur du dispositif de déverrouillage du capot de l'appareil, jusqu'à ce que vous entendiez le capot de l'appareil s'encliqueter.

\*) en fonction du modèle



Raccordez le flexible d'aspiration à l'appareil.

Pour ce faire, enfichez la pièce de raccordement du flexible d'aspiration dans le raccord d'aspiration. Tournez la pièce de raccordement du flexible d'aspiration jusqu'à ce que vous la voyiez et l'entendiez s'encliqueter.

### Stofzuigen met filterzakstelsysteem\*

Monteer het filterzakstelsysteem.

Schuif de filterzak daarvoor in de opname aan de onderzijde van de filterzakhouder.

**i** Zorg ervoor dat de opening van de filterzak aansluit op de opening van de filterzakhouder.

Plaats het filterzakstelsysteem in de desbetreffende opnamen in het apparaat.

Sluit het deksel van de behuizing.

Pak daarvoor de draaggreep vast. Klap het deksel nu omlaag. Druk licht op de plaats van de ontgrendeling van het deksel tot het deksel hoorbaar vastklikt.

\*) modelafhankelijk

Sluit de zuigslang aan op het apparaat.

Steek daarvoor het aansluitstuk van de zuigslang in de zuigaansluiting. Draai het aansluitstuk van de zuigslang tot het hoorbaar en zichtbaar vastklikt.



**Suché vysávání se systémem filtračního sáčku\*****Namontujte systém filtračního sáčku.**

Filtrační sáček nasuňte na příslušné místo na spodní straně držáku filtračního sáčku.

- i** Ujistěte se, že se otvor filtračního sáčku překrývá s držákem filtračního sáčku.

Systém filtračního sáčku nasadte na příslušné místo ve vnitřní části krytu přístroje.

**Zavírejte víko krytu.**

Uchopte madlo k přenášení. Víko krytu sklopte směrem dolů. Ve výšce jemně zatlačte odblokování víka krytu, dokud neuslyšíte, že víko zapadlo.

\*) v závislosti na modelu

**Na přístroj napojte sací hadici.**

Spojku sací hadice zasuněte do nasávacího otvoru. Otáčejte spojkou sací hadice, dokud neuslyšíte a nevidíte, že zapadla.

**Suché vysávanie so systémom filtračného vrečka\*****Namontujte systém filtračného vrečka.**

Filtračné vrečko nasuňte do upínadla na spodnej strane držáku filtračného vrečka.

- i** Ubezpečte sa, že otvor filtračného vrečka súhlasí s držákom filtračného vrečka.

Systém filtračného vrečka nasadte do príslušných upínadiel vo vnútornej časti krytu prístroja.

**Zavorte veko krytu.**

Uchopte rúčku na prenášanie. Veko krytu sklopte smerom nadol. Vo výške jemne stlačte odblokovanie veka krytu, kým nebudete počuť, že veko zapadlo.

\*) podľa modelu

**Na prístroj napojte saciu hadicu.**

Spojku sacej hadice zasuněte do nasávacieho otvoru. Otáčajte spojkou sacej hadice, kým nebudete počuť a vidieť, že zapadla.

**Aspiración en seco con sistema de bolsa filtrante\*****Monte el sistema de bolsa filtrante.**

Para ello introduzca la bolsa filtrante en el alojamiento situado en la parte inferior del soporte para la bolsa filtrante.

- i** Asegúrese de que la abertura de la bolsa filtrante coincide con el soporte para la bolsa filtrante.

Introduzca el sistema de bolsa filtrante en los alojamientos correspondientes situados en el interior de la carcasa del aparato.

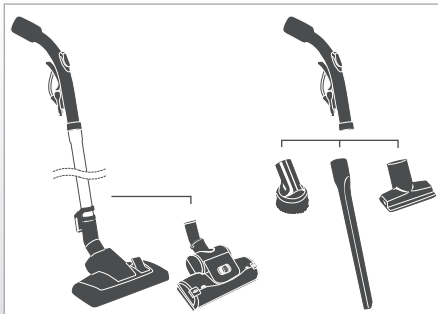
**Cierre la tapa de la carcasa.**

Para ello agarre el aparato por el asa. Abata la tapa de la carcasa hacia abajo. Presione ligeramente el desbloqueo de la tapa de la carcasa hasta que la tapa encaje de forma audible.

\*) dependiendo del modelo

**Conecte la manguera de aspiración al aparato.**

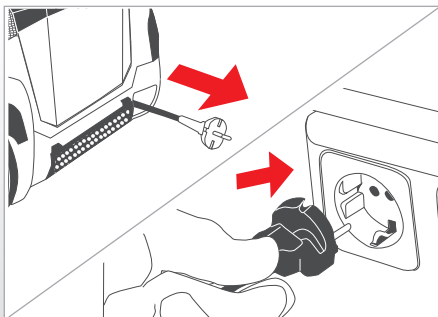
Para ello introduzca la pieza de conexión de la manguera de aspiración en la tubuladura de aspiración. Gire la pieza de conexión de la manguera de aspiración hasta que oiga y vea que encaja.



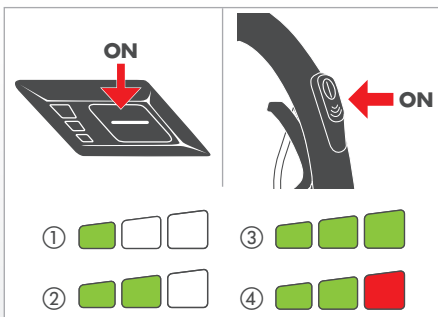
Raccordez le tube télescopique et/ou le suceur sélectionné pour l'application souhaitée à la poignée du flexible d'aspiration.

Pour ce faire, enfichez la poignée en exerçant une légère pression et un mouvement de rotation latérale dans le tube télescopique et/ou le suceur souhaité.

① Pour l'aspiration de matières sèches, sélectionnez uniquement des suceurs adaptés à l'aspiration de matières sèches.



Prenez le câble de raccordement au secteur au niveau du connecteur secteur. Tirez le câble de raccordement au secteur à la longueur voulue. Enfichez le connecteur secteur dans la prise secteur.



Allumez l'appareil en appuyant brièvement sur la touche de démarrage de l'appareil même ou de la télécommande\*. L'appareil démarre en mode Éco, ce qui est indiqué par le fait que deux bandes d'affichage vertes s'allument.

Une pression prolongée sur la touche de démarrage permet de sélectionner d'autres niveaux de puissance d'aspiration. Les niveaux suivants de puissance d'aspiration sont possibles :

①	1 vert	Min	50 % de la puissance max.
②	2 verts	Eco	65 % de la puissance max.
③	3 verts	High Power	80 % de la puissance max.
④	2 verts, 1 rouge	Max	puissance max.

\*) en fonction du modèle

Sluit de telescopische buis en/of het gewenste mondstuk aan op de handgreep van de zuigslang.

Steek daarvoor de handgreep met lichte druk en een draaiende beweging in de telescopische buis of het gewenste mondstuk.

① Gebruik voor het stofzuigen uitsluitend mondstukken die geschikt zijn voor stofzuigen.

Pak de stroomkabel bij de stekker. Trek de stroomkabel tot de gewenste lengte uit. Steek de stekker in het stopcontact.

Schakel het apparaat door kort drukken op de starttoets op het apparaat of op de afstandsbediening\* in. Het apparaat start in de ecomodus, wat wordt aangegeven door twee groene indicatielampjes.

Door de startknop langer in te drukken, kunnen andere vermogensniveaus worden geselecteerd. De volgende vermogensniveaus zijn mogelijk:

①	1 groen	Min	50% van het maximale vermogen
②	2 groen	Eco	65% van het maximale vermogen
③	3 groen	High Power	80% van het maximale vermogen
④	2 groen, 1 rood	Max	maximaal vermogen

\*) modelafhankelijk

Teleskopickou trubici a/nebo hubici zvolenou k dané činnosti napojte na madlo sací hadice.

Sací hadici nejdřív jemným tlakem a otáčením do stran zasuňte do teleskopické trubice, nebo požadované hubice.

**i** K suchému vysávání vybírejte pouze hubice, které jsou vhodné k suchému vysávání.

Teleskopickú trubicu a/alebo hubicu zvolenú pre danú prácu napojte na rúčku saciej hadice.

Saciu hadicu najskôr jemným tlakom a otáčaním do strán zasuňte do teleskopickej trubice, alebo požadovanej hubice.

**i** Na suché vysávanie vyberajte iba hubice, ktoré sú vhodné na suché vysávanie.

Conecte el tubo telescópico y/o la boquilla para la aplicación deseada al mango de la manguera de aspiración.

Para ello introduzca el mango en el tubo telescópico o en la boquilla que desee ejerciendo ligera presión y con un movimiento giratorio hacia los lados.

**i** Para la aspiración en seco, seleccione únicamente boquillas apropiadas para este modo de aspiración.

Přívodní kabel uchopte za zástrčku. Vytáhněte přívodní kabel na požadovanou délku. Zástrčku zasuňte do zásuvky.

Prívodný kábel uchopte za zástrčku. Vytiahnite prívodný kábel na požadovanú dĺžku. Zástrčku zasuňte do zásuvky.

Agarre el cable de conexión a la red por el enchufe de red. Extraiga la longitud que desee del cable de conexión a la red. Conecte el enchufe de red en la caja de enchufe.

Přístroj zapněte krátkým stisknutím tlačítka Start.

Přístroj nebo dálkové ovládání\* je zapnuto. Přístroj se rozjede v režimu ECO, což signalizují svítící zelené paličky.

Delším stisknutím tlačítka Start lze zvolit další stupně sacího výkonu. Můžete si vybrat z těchto stupňů sacího výkonu.

① 1 zelená	Min	50% maximálního výkonu
② 2 zelené	Eco	65% maximálního výkonu
③ 3 zelené	High Power	80% maximálního výkonu
④ 2 zelené, 1 červená	Max	maximální výkon

\*) v závislosti na modelu

Přístroj zapnete krátkym stlačením tlačidla Štart.

Přístroj alebo diaľkové ovládanie\* zapnuté. Prístroj sa rozbehne v režime ECO, čo signalizujú dve svietiace zelené paličky.

Dlhším stlačením tlačidla Štart môžete zvoliť ďalšie stupne sacieho výkonu. Môžete si vybrať z týchto stupňov sacieho výkonu:

① 1 zelená	Min	50% maximálneho výkonu
② 2 zelené	Eco	65% maximálneho výkonu
③ 3 zelené	High Power	80% maximálneho výkonu
④ 2 zelené, 1 červená	Max	maximálny výkon

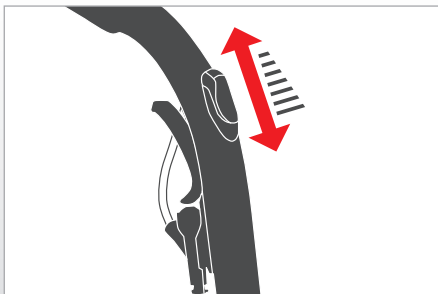
\*) podľa modelu

Encienda el aparato pulsando brevemente el botón de inicio o mediante el mando a distancia\*. El aparato arranca en el modo Eco y esto se indica con la iluminación de dos barras verdes.

Pulsando el botón de inicio de forma prolongada pueden seleccionarse otros niveles de potencia de aspiración. Son posibles los siguientes niveles de potencia:

① 1 verde	Min	50 % de la potencia máxima
② 2 verdes	Eco	65 % de la potencia máxima
③ 3 verdes	High Power	80 % de la potencia máxima
④ 2 verdes, 1 rojo	Max	Potencia máxima

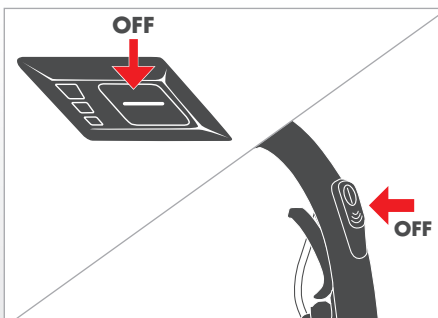
\*) dependiendo del modelo



Effectuez l'aspiration de matières sèches.

ⓘ Tenez compte à ce sujet du chapitre « Possibilités d'application ».

En cas de besoin, vous pouvez diminuer mécaniquement la puissance d'aspiration en ouvrant le coulisseau d'air auxiliaire au niveau de la poignée du flexible d'aspiration. En fermant le coulisseau d'air auxiliaire, vous obtenez de nouveau la puissance d'aspiration complète.



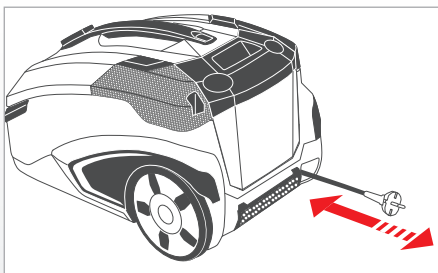
Arrêtez l'appareil en appuyant brièvement sur la touche de démarrage de l'appareil même ou de la télécommande\*. L'appareil redémarrera au niveau de puissance d'aspiration préalablement sélectionné s'il n'a pas été débranché du secteur.

Consigne en cas d'utilisation du système Aquafilter :

ⓘ Nettoyez la cuve d'eau usée/l'Aquafilter au bout de 30 minutes maximum de fonctionnement permanent (voir chapitre « Nettoyage », section « Nettoyer l'Aquafilter en cas de légère salissure »). Si les quantités de poussières sont élevées (première utilisation, nettoyage intensif), un nettoyage plus fréquent est nécessaire. Remplissez de nouveau l'Aquafilter – alors que l'appareil est éteint – avec 1 litre d'eau, comme décrit précédemment.

À la fin de l'aspiration, éteignez l'appareil comme décrit précédemment.

\*) en fonction du modèle



Débranchez le connecteur secteur de la prise secteur. Tirez légèrement le câble de raccordement en l'éloignant de l'appareil et relâchez-le. Le câble s'enroule alors automatiquement.

Begin met stofzuigen.

ⓘ Neem daarvoor het hoofdstuk "Toepassingsmogelijkheden" in acht.

Indien nodig kunt u de zuigkracht mechanisch reduceren door de luchtschuif op de handgreep van de zuigslang te openen. Door de luchtschuif te sluiten, bereikt u weer de volledige zuigkracht.

Schakel het apparaat uit door opnieuw drukken op de starttoets op het apparaat of op de afstandsbediening\*. Als u het apparaat opnieuw inschakelt, start het apparaat weer met de eerder geselecteerde zuigkracht, tenzij het apparaat tussendoor van het stroomnet is gescheiden.

Aanwijzing bij het gebruik van het waterfiltersysteem:

ⓘ Reinig na uiterlijk 30 minuten ononderbroken bedrijf de opvangbak voor vuil water/het waterfilter (zie hoofdstuk „Reiniging“, paragraaf „Waterfilter reinigen bij lichte vervuiling“). Bij grotere hoeveelheden stof (eerste gebruik, intensieve reiniging) moeten de opvangbak voor vuil water en het waterfilter eerder worden gereinigd. Vul het waterfilter opnieuw – bij uitgeschakeld apparaat – zoals eerder beschreven met 1 liter water.

Als u klaar bent met stofzuigen, schakelt u het apparaat uit zoals eerder beschreven.

\*) modelafhankelijk

Trek de stekker uit het stopcontact. Trek de stroomkabel met een lichte ruk van het apparaat weg en laat hem los. De kabel rolt dan automatisch op.

Můžete vysávat nasucho.

**i** Dodržujte pokyny kapitoly „Možnosti použití“.

Intenzitu vysávání lze případně mechanicky snížit otevřením vzduchové klapky na madle sací hadice. Po uzavření vzduchové klapky dosáhnete opět plnou intenzitu vysávání.

Chcete-li přístroj vypnout, stiskněte na přístroji nebo dálkovém ovládacím\* opět tlačítko Start. Po dalším zapnutí začne přístroj znovu na zvoleném stupni sacího výkonu, pokud předtím nebyl odpojen od elektrické sítě.

Pokyny při použití systému filtru Aqua:

**i** Zásobník na špinavou vodu/filtr Aqua vyčistěte nejpozději po 30 minutách nepřetržitého provozu (viz kapitola „Čištění“, odstavec „Čištění filtru Aqua při lehkém znečištění“). Je-li množství prachu větší (první použití, intenzivní znečištění), vyčistěte ho dříve.

Filtr Aqua znovu naplňte - přístroj musí být vypnutý - dle uvedeného popisu 1 litrem vody.

Po ukončení vysávání vypněte přístroj dle uvedeného popisu.

\*) v závislosti na modelu

Vytáhněte zástrčku ze zásuvky. Přívodní kabel zlehka potáhněte směrem od přístroje a pusťte ho. Kabel se automaticky navine.

Můžete vysávat nasucho.

**i** Rešpektujte pri tom pokyny kapitoly „Možnosti používania“.

V prípade potreby môžete mechanicky znížiť saciu silu otvorením vzduchovej klapky na rúčke sacie hadice. Zatvorením vzduchovej klapky dosiahnete opäť plnú saciu silu.

Ak chcete prístroj vypnúť, stlačte na prístroji alebo diaľkovom ovládaní\* opäť tlačidlo Start. Pri opätovnom zapnutí stroj opäť začne na zvolenom stupni sacieho výkonu, ak predtým nebol odpojený od elektrickej siete.

Pokyny pri použití systému filtra Aqua:

**i** Zásobník na špinavú vodu/filtr Aqua vyčistite najneskôr po 30 minútach trvalej prevádzky (pozri kapitolu „Čistenie“, odsek „Čistenie filtra Aqua pri ľahkom znečistení“). Ak je množstvo prachu väčšie (prvé použitie, intenzívne znečistenie), vyčistite ho skôr.

Filtr Aqua opäť naplňte - prístroj musí byť vypnutý - podľa uvedeného popisu 1 litrom vody.

Po ukončení vysávania vypnite prístroj podľa uvedeného popisu.

\*) podľa modelu

Vytiahnite zástrčku zo zásuvky. Prívodný kábel zľahka potiahnite smerom od prístroja a pustite ho. Kábel sa automaticky navinie.

Efectúe el proceso de aspiración en seco.

**i** Para ello tenga en cuenta el capítulo “Posibilidades de uso”.

En caso necesario, puede disminuir mecánicamente la fuerza de aspiración abriendo la válvula de aire auxiliar situada en el mango de la manguera de aspiración. Para volver a conseguir plena fuerza de aspiración, cierre la válvula de aire auxiliar.

Para desconectar el aparato, vuelva a pulsar el botón de inicio o mediante el mando a distancia\*. Al volver a conectarse, el aparato comienza a funcionar en el nivel de potencia de aspiración seleccionado previamente, siempre que no se desenchufe de la corriente.

Indicación para el uso del sistema con Aquafilter:

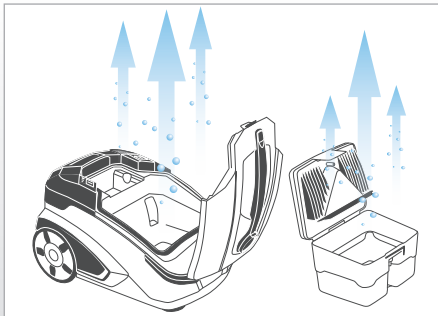
**i** Una vez transcurridos 30 minutos de funcionamiento continuo, limpie el depósito de residuos/Aquafilter (véase el capítulo “Limpieza”, apartado “Limpiar el Aquafilter cuando está un poco sucio”). Si hay una gran cantidad de polvo (primer uso, limpieza intensiva), será necesario realizar la limpieza antes.

Vuelva a llenar el Aquafilter (con el aparato desconectado) con 1 litro de agua, como se describe anteriormente.

Una vez finalizado el proceso de aspiración, desconecte el aparato según lo descrito anteriormente.

\*) dependiendo del modelo

Desconecte el enchufe de red. Tire ligeramente del cable de conexión a la red y suéltelo. El cable se enrollará automáticamente.



**Consigne en cas d'utilisation du système Aquafilter:**

**Nettoyez et séchez le système AQUAFILTER et le bâti de l'appareil après chaque utilisation.**

Voir à ce propos le chapitre « Nettoyage ».

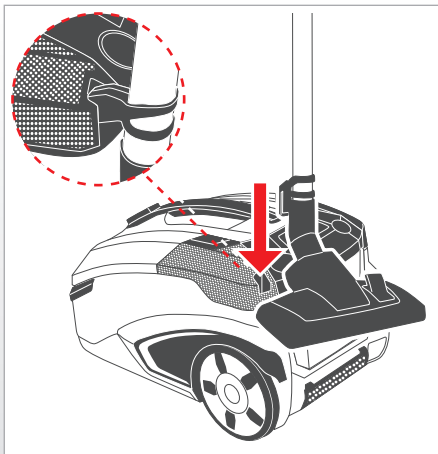
**i** Eau sale et pièces humides favorisent en effet la prolifération des bactéries, des champignons et des mauvaises odeurs.

**Aanwijzing bij het gebruik van het waterfiltersysteem:**

**Reinig en droog het waterfilter en de behuizing van het apparaat na elk gebruik.**

Zie hoofdstuk "Reiniging".

**i** Vuil water en vochtige componenten bevorderen de vermeerdering van bacteriën, schimmels en vieze geurtjes.



**Utilisez le support situé à l'arrière de l'appareil pour fixer le flexible d'aspiration à l'appareil.**

Pour ce faire, insérez la nervure en plastique de la position de rangement dans l'évidement à l'arrière de l'appareil.

**Le cas échéant, retirez le flexible d'aspiration.**

Pour ce faire, appuyez sur la touche au niveau de la pièce de raccordement du flexible d'aspiration. Tournez la pièce de raccordement d'un quart de tour sur le côté. Retirez le flexible d'aspiration du raccord d'aspiration.

**Si vous voulez ranger l'appareil vidé à la verticale, utilisez le support sous le dessous de l'appareil pour fixer le flexible d'aspiration à l'appareil.**

Tenez l'appareil d'une main au niveau de la poignée. Placez l'autre main, afin de bien tenir l'appareil, dans les évidements à l'avant et en bas de l'appareil. Placez l'appareil à la verticale. Insérez la nervure en plastique de la position de rangement dans l'évidement au dessous de l'appareil.

**Gebruik de parkeerhulp aan de achterzijde van het apparaat om de zuigbuis aan het apparaat te bevestigen.**

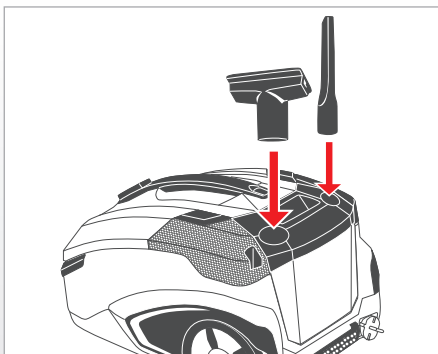
Schuif daarvoor de kunststof rib van de parkeerhulp in de uitsparing aan de achterzijde van het apparaat.

**Verwijder eventueel de zuigslang.**

Druk daarvoor de knop op het aansluitstuk van de zuigslang in. Draai het aansluitstuk een kwartslag naar de zijkant. Trek de zuigslang van de zuigaansluiting af.

**Als u het geleegde apparaat verticaal wilt opbergen, kunt u de parkeerhulp aan de onderzijde van het apparaat gebruiken om de zuigbuis aan het apparaat te bevestigen.**

Houd daarvoor het apparaat met een hand vast aan de handgreep. Pak met de andere hand in de uitsparing aan de onderzijde vooraan aan het apparaat. Plaats het apparaat verticaal. Schuif de kunststof rib van de parkeerhulp in de uitsparing aan de onderzijde van het apparaat.



**Pour avoir toujours à portée de main les accessoires de votre aspirateur de lavage THOMAS, rangez les suceurs dans le logement pour accessoires du couvercle du réservoir d'eau propre.**

**Om de accessoires van uw THOMAS-waszuiger altijd paraat te hebben, steekt u de mondstukken in de accessoireopnames in het deksel van de tank voor schoon water.**

Pokyny při použití systému filtru Aqua:

Filtr Aqua a kryt přístroje vyčistěte a vysušte po každém použití. Viz kapitola „Čištění“.

**i** Stojící špinavá voda a vlhké součástky podporují rozmnožování bakterií, plísní a zápachu.

Parkovací pomoc na zadní straně přístroje použijte k upevnění sací trubice na přístroj.

Plastové žebro parkovací svorky nasuňte do otvoru na zadní straně přístroje.

**V případě potřeby odstraňte sací hadici.**

Stiskněte tlačítko na spojce sací hadice. Spojku pootočte nabok o čtvrtinu. Vytáhněte sací hadici z nasávacího otvoru.

**Chcete-li prázdný stroj postavit na výšku, použijte k upevnění sací trubice na přístroj parkovací pozici na spodní straně přístroje.**

Stroj u toho držte jednou rukou za madlo. Druhou rukou uchopte otvory na spodní přední straně přístroje. Postavte stroj na výšku. Parkovací hák nasuňte do určeného otvoru na spodní straně přístroje.

Abyste měli příslušenství vašeho vysavače vždycky v dosahu, uchovávejte hubice v držáku příslušenství na víku zásobníku na čerstvou vodu.

Pokyny pri použití systému filtra Aqua:

Filter Aqua a kryt prístroja vyčistite a vysušte po každom použití. Pozrite kapitolu „Čistenie“.

**i** Stojaca špinavá voda a vlhké súčiastky podporujú rozmnožovanie baktérií, plesní a zápachu.

Parkovacia pozícia na zadnej strane prístroja používajte na upevnenie sacjej trubice na prístroj.

Plastové rebro parkovacej svorky nasuňte do otvoru na zadnej strane prístroja.

**V prípade potreby odstráňte saciu hadicu.**

Stlačte tlačidlo na spojke sacjej hadice. Spojku otočte nabok o štvrtinu. Saciu hadicu vytiahnite z nasávacieho otvoru.

**Ak chcete vyprázdený stroj postaviť na výšku, použite parkovacia pomoc na spodnej strane prístroja, na upevnenie sacjej trubice na prístroj.**

Stroj pritom držte jednou rukou za rúčku. Druhou rukou uchopte otvory na spodnej prednej strane prístroja. Postavte stroj na výšku. Parkovací hák posuňte do určeného otvoru na spodnej strane prístroja.

Aby bolo príslušenstvo vášho vysávača vždy v dosahu, uchovávaťe hubice v držiaku príslušenstva na veku zásobníka na čerstvú vodu.

Indicación para el uso del sistema con Aquafilter:

Limpie y seque el Aquafilter y la carcasa del aparato después de cada uso.

Véase al respecto el capítulo “Limpieza”.

**i** El agua sucia estancada y los componentes húmedos favorecen la formación de bacterias, hongos y olores.

Utilice la ayuda de estacionamiento situada en la parte posterior del aparato para fijar el tubo de aspiración al aparato.

Para ello introduzca la aleta de plástico de la placa de estacionamiento en la ranura situada en la parte posterior del aparato.

**En caso necesario, extraiga la manguera de aspiración.**

Para ello, presione el botón situado en la pieza de conexión de la manguera de aspiración. Gire la pieza de conexión un cuarto de vuelta hacia el lado. Retire la manguera de aspiración de la tubuladura de aspiración.

**Si desea colocar de canto el dispositivo vacío, utilice la ayuda de estacionamiento en la parte inferior del aparato para fijar el tubo de aspiración al aparato.**

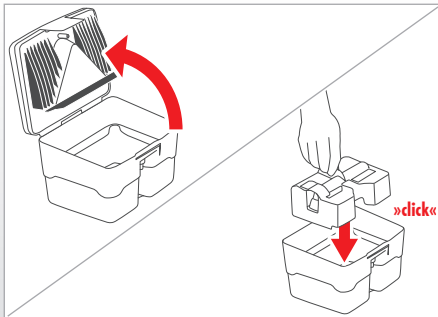
Para ello, agarre firmemente el aparato por el mango con una mano. Con la otra mano, agarre además el aparato por las ranuras situadas en la parte inferior delantera. Coloque el aparato de canto. Para ello introduzca la aleta de plástico de la placa de estacionamiento en la ranura situada en la parte inferior del aparato.

Para tener a mano el accesorio de su aspiradora con lavado THOMAS, coloque las boquillas en el alojamiento para accesorios situado en la tapa del depósito de agua limpia.

**Utilisation pour l'aspiration-lavage  
(injection-extraction)**

**⚠** Ne pas aspirer de quantités importantes de liquides, par exemple à partir de réservoirs ou bassins.

Respectez la procédure d'aspiration des matières sèches, avec les différences suivantes :



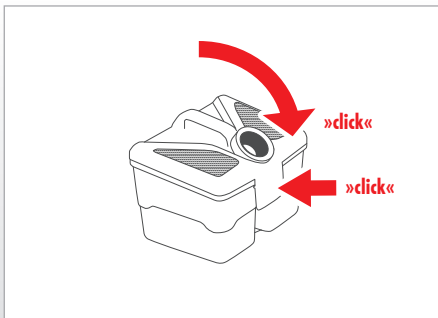
**Ouvrez l'Aquafilter.**

Pour ce faire, défaits la bride de déverrouillage sur le couvercle de l'Aquafilter. Ouvrez le couvercle de l'Aquafilter en le faisant pivoter et retirez-le.

Ne versez pas d'eau dans l'Aquafilter et videz-le s'il y en a dedans.

Installez l'insert pour aspiration-lavage par en haut dans la cuve d'eau usée.

**i** Pour l'aspiration-lavage, l'insert pour aspiration-lavage doit se trouver dans la cuve d'eau usée.

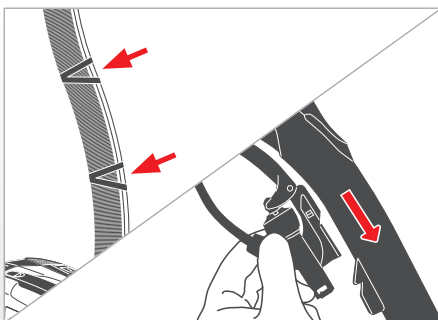


**Fermez l'Aquafilter.**

Pour ce faire, insérez le couvercle de l'Aquafilter dans les deux logements au niveau de la cuve d'eau sale et faites pivoter le couvercle de l'Aquafilter vers le bas, jusqu'à ce que vous entendiez la languette de déverrouillage s'enclencher après une faible pression.

**i** Pour l'aspiration-lavage, sélectionnez uniquement des suceurs adaptés à l'aspiration-lavage.

**i** Lors de l'aspiration-lavage, le coulisseau d'air auxiliaire au niveau de la poignée du flexible d'aspiration doit toujours être fermé.



**Montage du levier complet de pulvérisation\***

Fixez les clips de maintien au flexible d'aspiration en les espaçant de manière régulière. Encliquez ensuite le flexible de pulvérisation dans les évidements des clips de maintien prévus à cet effet.

**Enclenchez le levier de vaporisation dans la poignée.**

Pour ce faire, insérez la nervure en plastique du levier de vaporisation dans l'évidement au niveau de la poignée. Veillez à que le levier de vaporisation soit correctement fixé (tenez compte du repère).

**i** Après l'aspiration-lavage, le flexible de pulvérisation peut être extrait des clips de maintien. Le levier de vaporisation peut également être sorti du cran situé sur la poignée. Les clips de maintien peuvent, quant à eux, rester en position sur le flexible d'aspiration.

\*) en fonction du modèle

**Bediening bij waszuigen  
(Sproei-extractie)**

**⚠** Zuig geen grote hoeveelheden vloeistof, bijv. uit reservoirs en bekken, op.

Volg de procedure zoals bij stofzuigen met de volgende afwijkingen:

**Open het waterfilter.**

Maak daarvoor de ontgrendelingslip aan het deksel van het waterfilter los. Klap het deksel van het waterfilter omhoog en verwijder dit.

Vul het waterfilter niet met water. Leeg het als zich water in het filter bevindt.

Plaats het waszuigelement van bovenaf in de opvangbak voor vuil water.

**i** Voor het waszuigen moet het waszuigelement zich in de opvangbak voor vuil water bevinden.

**Sluit het waterfilter.**

Plaats daarvoor het deksel van het waterfilter in de twee opnamen van de opvangbak voor vuil water en klap het deksel van het waterfilter omlaag tot de ontgrendelingslip na lichte druk hoorbaar vastklikt.

**i** Gebruik voor het waszuigen uitsluitend mondstukken die geschikt zijn voor waszuigen.

**i** Bij het waszuigen moet de luchtschuif op de handgreep van de zuigslang altijd gesloten zijn.

**Montage van de sproeihendel\***

Bevestig de houderclip op gelijkmatig afstanden op de zuigslang. Klik dan op de sproeislang in de hiervoor bedoelde uitsparingen van de houderclips.

**Bevestig de sproeihendel aan de handgreep.**

Schuif daarvoor de kunststof rib van de sproeihendel in de uitsparing aan de handgreep. Controleer of de sproeihendel correct bevestigd is (zie markering).

**i** Na het waszuigen kan de sproeislang weer uit de houderclips worden verwijderd. Ook de sproeihendel kan uit de vergrendeling van de handgreep worden geschoven. De houderclips zelf kunnen op de zuigslang blijven.

\*) modelafhankelijk



## Ovládání mokrého vysávání (tepování)

**!** Nevysávejte velká množství tekutin z nádob a nádrží.

Dodržujte stejný postup, jako při suchém vysávání, s těmito rozdíly:

### Otevřete filtr Aqua.

Povolte odblokovací očko na víku filtru Aqua. Odklopte víko filtru Aqua a odstraňte ho.

Do filtru Aqua nedoplňujte vodu, resp. jej vylijte, pokud v něm voda je.

Tepovací vložku vložte shora do zásobníku na špinavou vodu.

**i** Během tepování musí být v zásobníku na špinavou vodu tepovací vložka.

### Zavřete filtr Aqua.

Víko filtru Aqua nasadíte do obou míst k upnutí na zásobníku na špinavou vodu a sklopte ho směrem dolů, dokud neuslyšíte, že po lehkém stisknutí zaklaplo odblokovací očko.

**i** K tepování používejte pouze hubice, které jsou k tepování vhodné.

**i** Během tepování musí být vzduchová klapka na madle sací hadice vždy zavřená.

### Na sací hadici upevněte tepovací hadici\*

Přidržívací spony upevněte na sací hadici ve stejnoměrných vzdálenostech. Poté zacvakněte stříkáci hadici do vybraní v přidržívacích sponách, která jsou k tomu určena.

### Rozprašovací páčku zaaretujte na madle.

plastové žebro rozprašovací páčky nasuňte do otvoru na madle. Ujistěte se, že je rozprašovací páčka správně zaaretovaná.

**i** Po promývacím sání lze stříkáci hadici opět vyjmout z přidržívacích spon. Také stříkáci páčku lze vysunout z aretace na rukojeti. Samotné přidržívací spony mohou zůstat na sací hadici.

\*) v závislosti na modelu  
THOMAS AQUA\*

## Ovládanie mokrého vysávania (tepovania)

**!** Nevysávajte veľké množstvá tekutín z nádob a nádrží.

Dodržiavajte rovnaký postup, ako pri suchom vysávaní, s týmito rozdielmi:

### Otvorte filter Aqua.

Povoľte odblokovacie očko na veku filtra Aqua. Odklopte veko filtra Aqua a odstráňte ho.

Do filtra Aqua nedoplňajte vodu, resp. ho vyprázdňte, pokiaľ sa v ňom voda nachádza.

Vložku na tepovanie vložte zvrchu do zásobníka na špinavú vodu.

**i** Pri tepovaní musí byť v zásobníku na špinavú vodu vložka na tepovanie.

### Zavorte filter Aqua.

Veko filtra Aqua nasadíte do oboch upínadiel na zásobníku na špinavú vodu a sklopte ho smerom nadol, kým nebudete počuť, že po ľahkom stlačení zaklaplo odblokovacie očko.

**i** Na tepovanie vyberajte iba hubice, ktoré sú na tepovanie vhodné.

**i** Pri tepovaní musí byť vzduchová klapka na rúčke saciej hadice vždy zatvorená.

### Na saciu hadicu upevnite tepovaciu hadicu\*

Upevňovacie spony pripievite k nasávacej hadici v pravidelných rozstupoch. Potom navkvnite rozprašovaciau hadicu do výklenkov v upevňovacích sponách.

### Zaaretujte rozprašovaciau páčku na rúčke.

Plastové rebro rozprašovacej páčky nasuňte do otvoru na rúčke. Uistite sa, že je rozprašovacia páčka správne zaaretovaná.

**i** Po tepovaní sa môže rozprašovacia hadica opäť vybrať z upevňovacích spon. Páka rozprašovania sa dá vysunúť zo zaisťovacieho mechanizmu na rukoväti. Samotné upevňovacie spony môžu zostať na nasávacej hadici.

\*) podľa modelu

## Modo de aspiración con lavado (extracción por pulverización)

**!** No aspire una gran cantidad de líquidos, p. ej., de recipientes y pilas.

Siga el mismo modo de proceder que con la aspiración en seco, con las siguientes diferencias:

### Abra el Aquafilter.

Para ello suelte la lengüeta de desbloqueo de la tapa del Aquafilter. Levante la tapa del Aquafilter y extráigalo.

No llene con agua el Aquafilter o vacíelo si hay agua en él.

Introduzca por arriba el accesorio para la aspiración con lavado en el depósito de residuos.

**i** Para realizar la aspiración con lavado, el accesorio para la aspiración con lavado debe encontrarse en el depósito de residuos.

### Cierre el Aquafilter.

Para ello, coloque la tapa del Aquafilter en los dos alojamientos del depósito de residuos y empuje ligeramente hacia abajo la tapa del Aquafilter hasta que la lengüeta de desbloqueo encaje de forma audible.

**i** Para la aspiración con lavado, seleccione únicamente boquillas apropiadas para este modo de aspiración.

**i** Durante la aspiración con lavado, la válvula de aire auxiliar situada en el mango de la manguera de aspiración siempre debe estar cerrada.

### Montaje de la palanca pulverizadora completa\*

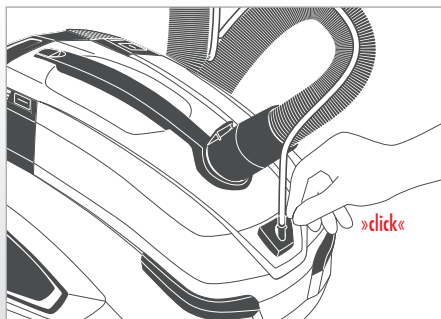
Fije los enganches de sujeción en la manguera de aspiración a intervalos uniformes. Encaje la manguera de pulverización en las escotaduras previstas para ello en los enganches de retención.

### Encaje la palanca pulverizadora en el mango.

Para ello introduzca la aleta de plástico de la palanca pulverizadora en la ranura del mango. Asegúrese de que la palanca pulverizadora está correctamente bloqueada (véase la marca).

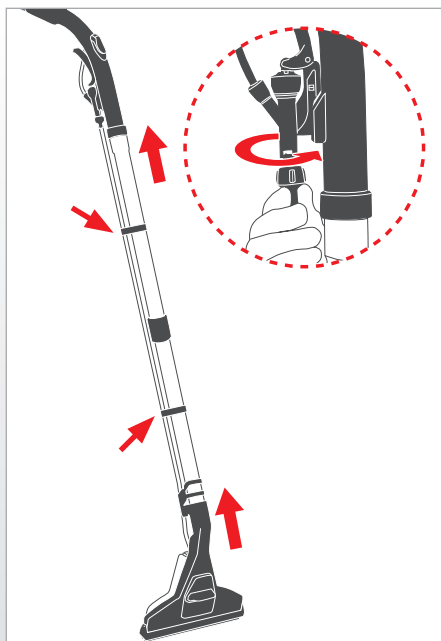
**i** Tras la aspiración con lavado se puede retirar la manguera pulverizadora de los enganches de sujeción. También la palanca pulverizadora se puede extraer del enclavamiento del mango. Los enganches de sujeción pueden permanecer en la manguera de aspiración.

\*) dependiendo del modelo



Raccordez le tuyau d'injection à l'appareil à l'aide du raccord rapide. Pour se faire saisissez l'embout enfichable, insérez le dans la fiche située à l'avant de l'appareil sous le raccord du flexible d'aspiration, en exerçant une légère pression, jusqu'à ce que vous entendiez que le raccord enfichable s'enclenche.

Sluit de sproeileiding via de snelkoppeling aan op het apparaat. Pak daarvoor de connector. Plaats deze met lichte druk in de snelkoppeling voor de zuigaansluiting tot de connector hoorbaar vastklikt.



Raccordez le tube télescopique à la poignée du flexible d'aspiration et au suceur d'aspiration-lavage pour sols.

Raccordez la conduite de vaporisation du suceur d'aspiration-lavage pour sols à la poignée à l'aide du raccord rapide.

Pour ce faire, saisissez l'extrémité libre de la conduite de vaporisation du suceur d'aspiration-lavage pour sols. Placez celle-ci sur le robinet d'arrêt du levier de vaporisation. Verrouillez celui-ci à l'aide de la fermeture à baïonnette en tournant vers la droite.

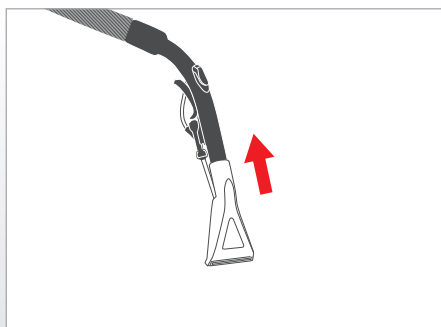
Fixez les deux clips de maintien de la conduite de vaporisation au tube télescopique. Clipsez la conduite de vaporisation.

Sluit de telescopische buis met de passende zijde aan op de handgreep van de zuigslang en sluit het waszuigmondstuk aan op de telescopische buis.

Sluit de sproeileiding van het waszuigmondstuk via de snelkoppeling aan op de handgreep.

Neem daarvoor het vrije uiteinde van de sproeileiding van het waszuigmondstuk. Plaats dit op de afsluitklep van de sproeiendel. Vergrendel deze door de bajonetsluiting naar rechts te draaien.

Bevestig de twee clips voor de sproeileiding aan de telescopische buis. Klem de sproeileiding vast in de clips.



Utilisation du petit suceur d'aspiration-lavage, raccordez celui-ci directement à la poignée du flexible d'aspiration.

Raccordez le levier de pulvérisation comme décrit plus haut.

Bij gebruik van het kleine waszuigmondstuk sluit u dit direct aan op de handgreep van de zuigslang.

Sluit de sproeiendel aan zoals eerder beschreven.

**Rozprašovací vedení napojte přes rychlospojku na přístroj.**  
Uchopte konektor. Mírně jej zatlačte do rychlospojky před nasávacím otvorem, dokud neuslyšíte, že konektor zapadl.

**Teleskopickou trubici napojte správnou stranou na madlo sací hadice a na teleskopickou trubici napojte tepovací hubici na podlahy.**

**Rozprašovací vedení tepovací hubice na podlahy napojte přes rychlospojku na madlo.**

Uchopte volný konec tepovacího vedení tepovací hubice. Nasadíte ho na uzavírací ventil rozprašovací páčky. Zablokujte jej tak, že bajonetovým uzávěrem otočíte doprava.

**Dvě svorky na tepovací vedení upevněte na teleskopickou trubici.**  
Tepovací vedení upevněte do těchto svorek.

**Pokud použijete tepovací hubici na čalounění, napojte ji přímo na madlo sací hadice.**

Rozprašovací páčku napojte dle uvedeného popisu.

**Rozprašovacie vedenie napojte cez rýchlospojku na prístroj.**  
Uchopte konektor. Mierne ho zatlačte do rýchlospojky pred nasávacím otvorom, kým nebudete počuť, že konektor zapadol.

**Teleskopickú trubicu napojte správnou stranou na rúčku saciej hadice a na teleskopickú trubicu napojte tepovaciu hubicu na podlahy.**

**Rozprašovacie vedenie tepovacej hubice na podlahy napojte cez rýchlospojku na rúčku.**

Uchopte voľný koniec tepovacieho vedenia tepovacej hubice. Nasadíte ho na uzatvárací ventil rozprašovacej páčky. Zablokujte ho tak, že bajonetový uzáver otočíte doprava.

**Dve svorky na tepovacie vedenie upevnite na teleskopickú trubicu.**  
Tepovacie vedenie upevnite do týchto svoriek.

**Pri použití tepovacej hubice na čalúnenie ju napojte priamo na rúčku saciej hadice.**

Rozprašovaciú páčku napojte podľa uvedeného popisu.

**Conecte el conducto pulverizador al aparato mediante el acoplamiento rápido.**

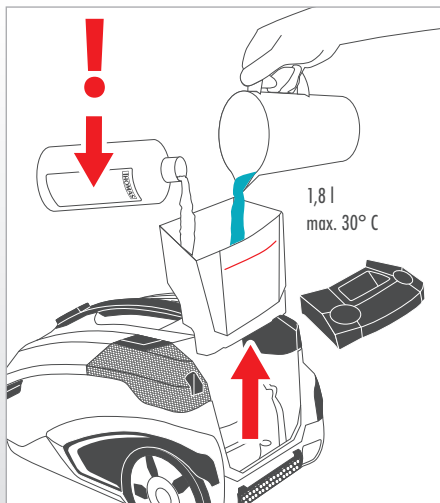
Para ello agarre el conector. Introdúzcalo en el acoplamiento rápido delante de la tubuladura de aspiración ejerciendo un poco de presión hasta que el conector encaje de forma audible.

**Conecte el lado correcto del tubo telescópico al mango de la manguera de aspiración y la boquilla para aspirar con lavado apta para suelos al tubo telescópico.**

**Conecte el conducto pulverizador de la boquilla para aspirar con lavado apta para suelos al mango mediante el acoplamiento rápido.**  
Para ello agarre el extremo libre del conducto pulverizador de la boquilla para aspirar con lavado apta para suelos. Introduzca ese extremo en la válvula de cierre de la palanca pulverizadora. Bloquéelo girando hacia la derecha el cierre de bayoneta.

**Fije los dos enganches para el conducto pulverizador en el tubo telescópico.** Sujete el conducto pulverizador con los enganches.

**Si utiliza la boquilla para aspirar con lavado apta para asientos, conéctela directamente al mango de la manguera de aspiración.**  
Conecte la palanca pulverizadora según lo descrito más arriba.



Retirez le réservoir d'eau propre de l'appareil. Remplissez le réservoir d'eau propre vide avec 1,8 litre d'eau propre au maximum (tiède, maximum 30 °C). Remplacez le réservoir d'eau propre dans l'appareil. Pour le montage et le démontage du réservoir d'eau propre, voir le chapitre « Nettoyage », section « Nettoyer le réservoir d'eau propre ».

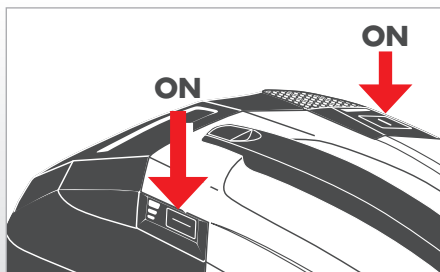
**i** Le réservoir de d'eau propre ne doit pas être rempli au-delà du repère de niveau maximum.

Pour un nettoyage à fond, versez dans le réservoir d'eau propre, selon l'application, la quantité correspondante de concentré de nettoyage THOMAS ProTex selon les indications de dosage.

Verwijder de tank voor schoon water uit het apparaat. Vul de lege tank met maximaal 1,8 liter schoon water (handwarm, maximaal 30 °C). Plaats de tank voor schoon water weer in het apparaat. Zie hoofdstuk "Reiniging", paragraaf "Tank voor schoon water reinigen" voor het plaatsen en verwijderen van de tank voor schoon water.

**i** De schoonwatertank mag hooguit tot de maximale markering worden gevuld.

Voor een grondige reiniging voegt u afhankelijk van de toepassing de juiste hoeveelheid reinigingsconcentraat THOMAS ProTex toe volgens de dosering.

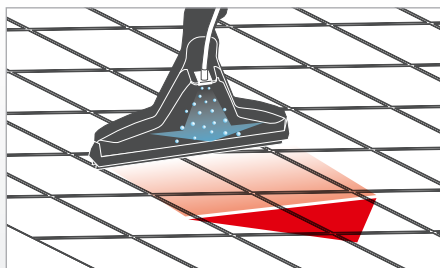


Mettez l'appareil en marche et sélectionnez le niveau de puissance souhaité. Allumez la pompe en appuyant brièvement sur la touche de la pompe.

**!** N'allumez jamais la pompe si le réservoir d'eau propre n'est pas rempli.

Schakel het apparaat in en selecteer het gewenste vermogensniveau. Schakel de pomp in door de pompknop kort in te drukken.

**!** Schakel de pomp nooit in zonder gevulde tank voor schoon water.



Nettoyage des sols durs avec le suceur d'aspiration-lavage pour sols

Aspirer, laver et sécher en un seul geste.

Effectuez les travaux de lavage. Pour ce faire, actionnez le pistolet au niveau de la poignée et passez le suceur d'aspiration-lavage de l'avant vers l'arrière sur la surface à nettoyer.

**i** À ce sujet, tenez également compte du chapitre « Possibilités d'application ».

Reiniging van harde vloeren met waszuigmondstuk

Zuigen, dweilen en drogen in één moeite.

Begin met waszuigen. Bedien daarvoor de hendel van de afsluitkraan aan de handgreep en trek het waszuigmondstuk van voor naar achter over de te reinigen oppervlakte.

**i** Neem hiervoor ook het hoofdstuk „Toepassingsmogelijkheden” in acht.

Z přístroje vytáhněte zásobník na čerstvou vodu. Prázdný zásobník na čerstvou vodu naplňte max. 1,8 litrem čerstvé vody (vlažné, maximálně 30°C). Zásobník na čerstvou vodu znovu vložte do přístroje. Postup, jak vytáhnout a vložit zásobník na čerstvou vodu do přístroje je popsán v kapitole „Čištění“, odstavci „Čištění zásobníku na čerstvou vodu“.

**i** Voda v zásobníku na čerstvou vodu nesmí přesáhnout rysku maximálního naplnění.

Aby bylo čištění důkladné, nalijte do zásobníku na čerstvou vodu dostatečné množství čistícího koncentrátu THOMAS dle předepsaného dávkování.

Zapněte přístroj a zvolte požadovaný výkonnostní stupeň.

Krátkým stisknutím tlačítka čerpadla zapněte čerpadlo.

**!** Čerpadlo nikdy nezapínejte, není-li zásobník na čerstvou vodu naplněn.

#### Čištění pevných podlah tepovací hubicí na podlahy

Stiskněte páčku uzavíracího ventilu na madle a tepovací hubicí na pevné podlahy potáhněte zepředu dozadu po ploše, kterou chcete vyčistit.

**i** Dodržujte pokyny kapitoly „Možnosti použití“. Vytepujte podlahu.

Z prístroja vyťahnite zásobník na čerstvú vodu. Prázdny zásobník na čerstvú vodu naplňte max. 1,8 litrom čerstvej vody (vlažnej, maximálne 30°C). Zásobník na čerstvú vodu opäť vložte do prístroja. Pre postup, ako vyťahnúť a vložiť zásobník na čerstvú vodu do prístroja, pozrite kapitolu „Čistenie“, odsek „Čistenie zásobníka na čerstvú vodu“.

**i** Voda v zásobníku na čerstvú vodu nesmie presiahnuť rysku maximálneho naplnenia.

Pre dôkladné čistenie nalejte do zásobníka na čerstvú vodu dostatočné množstvo čistiaceho koncentrátu THOMAS, podľa predpísaného dávkovania.

Zapnite prístroj a zvolte požadovaný výkonnostný stupeň.

Krátkym stlačením tlačidla čerpadla zapnete čerpadlo.

**!** Čerpadlo nikdy nezapínajte, ak nie je naplnený zásobník na čerstvú vodu.

#### Čistenie pevných podláh tepovacou hubicou na podlahy

Vykonaajte proces tepovania. Stlačte páčku uzatváracieho ventilu na rúčke a tepovacou hubicou na pevné podlahy potiahnite spredu dozadu cez plochu, ktorá sa má vyčistiť.

**i** Dodržiavajte pokyny kapitoly „Možnosti používania“.

Extraiga el depósito de agua limpia del aparato. Llene el depósito de agua limpia con máx. 1,8 litros (agua templada, máx. 30 °C). Vuelva a colocar el depósito de agua limpia en el aparato. Para desmontar y volver a montar el depósito de agua limpia, véase el capítulo “Limpieza”, apartado “Limpiar el depósito de agua limpia”.

**i** El depósito de agua limpia no se debe llenar por encima de la marca del máximo.

Para una limpieza a fondo, añada, según la aplicación que desee, la cantidad correspondiente del limpiador concentrado THOMAS ProTex siguiendo las instrucciones de dosificación del depósito de agua limpia.

Encienda el aparato y seleccione el nivel de potencia deseado.

Conecte la bomba pulsando brevemente el botón de la bomba.

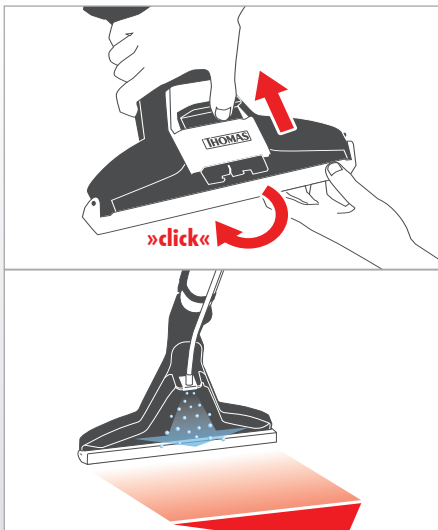
**!** No conecte nunca la bomba con el depósito de agua limpia vacío.

#### Limpieza de suelos duros con la boquilla para aspirar con lavado apta para suelos

**Aspire, friegue y seque en un solo paso de trabajo.**

Efectúe el proceso de aspiración con lavado. Para ello accione la palanca de la válvula de bloqueo en el mango y dirija la boquilla de aspiración con lavado de delante hacia atrás sobre la superficie que desea limpiar.

**i** Para ello tenga en cuenta también el capítulo “Posibilidades de uso”.



### Nettoyage des tapis et moquettes

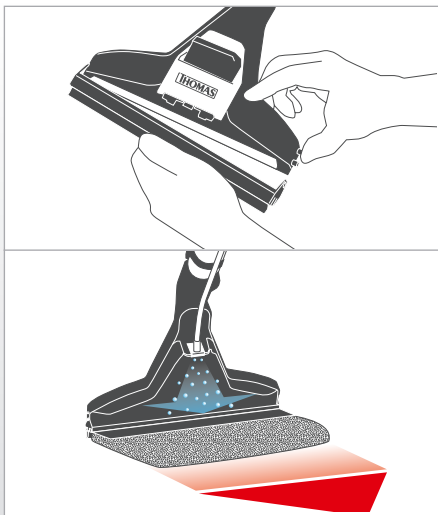
#### **Rabattez l'adaptateur pour sols durs vers l'arrière.**

Pour ce faire, déverrouillez le coulisseau de verrouillage du suceur d'aspiration-lavage. Faites pivoter l'adaptateur pour sols durs vers l'arrière jusqu'à ce que vous entendiez qu'il s'enclenche.

#### **Effectuez les travaux de nettoyage.**

Pour ce faire, actionnez le pistolet au niveau de la poignée et passez le suceur d'aspiration-lavage de l'avant vers l'arrière sur la surface à nettoyer.

- i** Tenez compte à ce sujet du chapitre « Possibilités d'application ».
- i** À la fin des travaux de nettoyage, rincez la pompe et les conduites de vaporisation à l'eau claire. Pour ce faire, versez env. 0,2 litre d'eau claire exclusivement dans le réservoir pour détergents et vaporisez-la dans un évier, par exemple.



### Nettoyage de sols fragiles avec suceur d'aspiration-lavage

#### **Montez l'embout pour sols durs\*.**

Retirez l'adaptateur pour sols durs par pression de la touche de déverrouillage du suceur d'aspiration-lavage.

Montez l'embout pour sols durs de la même manière et rabattez-le vers l'arrière.

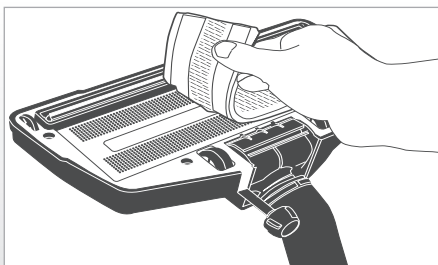
Verrouillez l'embout pour sols durs par actionnement du coulisseau.

Fixez la lingette en microfibres « Sol dur » à la partie inférieure de l'embout pour sols durs à l'aide de la bande autoagrippante.

#### **Procédez au nettoyage.**

Actionnez pour cela le levier du robinet d'arrêt de la poignée afin d'humidifier la lingette en microfibres et passez l'embout de l'avant vers l'arrière sur la surface à nettoyer.

\*) en fonction du modèle



### Nettoyage de sols durs délicats avec suceur spécial\*

Fixez la lingette en microfibres « Parquet »\* à la partie inférieure du suceur pour parquet à l'aide de la bande autoagrippante.

\*) en fonction du modèle

### Tapijtreinigig

#### **Klap de adapter voor harde vloeren naar achter.**

Maak daarvoor de vergrendelingschuif op het waszuigmondstuk los. Klap de adapter voor harde vloeren naar achter tot hij hoorbaar vastklikt.

#### **Begin met de tapijtreinigig.**

Bedien daarvoor de hendel van de afsluitkraan aan de handgreep en trek het waszuigmondstuk van voor naar achter over de te reinigen oppervlakte.

- i** Neem daarvoor het hoofdstuk „Toepassingsmogelijkheden” in acht.
- i** Spoel na het waszuigen zowel de pomp als de sproeileidingen uit met helder water. Vul daarvoor de reinigingsmiddeltrank met ca. 0,2 liter helder kraanwater en sproei dit in bijvoorbeeld een wasbak.

### Reiniging van gevoelige vloeren met het waszuigmondstuk

#### **Monteer het wisopzetstuk voor harde vloeren\*.**

Verwijder de voorgemonteerde adapter voor harde vloeren door drukken op de ontgrendelingsstoets aan het vloer-wasmondstuk.

Plaats het wisopzetstuk voor harde vloeren op dezelfde wijze en klap hem omlaag.

Vergrendel het wisopzetstuk voor harde vloeren nu door bedienen van de schuif.

Breng de microvezelpad „Harde vloeren” met klittenband aan op de onderzijde van het mondstuk voor harde vloeren.

#### **Begin met zuigen.**

Bedien daarvoor de hendel van de afsluitkraan aan de handgreep om de microvezelpad te bevochtigen en trek het wasopzetstuk van voor naar achter over de te reinigen oppervlakte.

\*) modelafhankelijk

### Reiniging van gevoelige harde ondergronden met het parketmondstuk\*

Breng de microvezelpad „Parquet”\* met klittenband aan op de onderzijde van het parketmondstuk.

\*) modelafhankelijk

Čištění koberců

**Adaptér na pevné podlahy zaklopte dozadu.**

Povolte blokovací klapku na tepovací hubici na pevné podlahy. Adaptér na pevné podlahy otočte dozadu, dokud neuslyšíte, že zapadl.

**Vyčistěte koberce.**

Stiskněte páčku uzavíracího ventilu na madle a tepovací hubicí projed'te zepředu dozadu po ploše, kterou chcete vyčistit.

**i** Dodržujte pokyny kapitoly „Možnosti použití“.

**i** Po ukončení tepování vypláchněte čistou vodou čerpadlo i tepovací vedení. Nádobu na čisticí prostředek naplňte cca. 0,2 litrem úplně čisté vody a vystříkejte ji např. do umyvadla.

Čištění citlivých podlah tepovací hubicí na podlahy

**Namontujte nástavec k mytí pevných podlah\*.**

Na umývací hubici na podlahy stiskněte tlačítko odblokování a odstraňte adaptér na pevné podlahy.

Podobně nasad'te nástavec k mytí pevných podlah a sklopte jej směrem dolů.

Nástavec k mytí pevných podlah zablokujte pomocí klapky.

Utěrku z mikrovlákna na pevné podlahy upevněte pomocí suchého zipu na spodní stranu nástavce k mytí pevných podlah.

**Umyjte podlahu.**

Stiskněte páčku uzavíracího ventilu na madle, abyste navlhčili utěrku z mikrovlákna a nástavcem k mytí projed'te zepředu dozadu po ploše, kterou chcete vyčistit.

\*) v závislosti na modelu

Čištění citlivých pevných podlah čisticí hubicí na parkety\*

Mikrovláknovou podložku „Parkett“\* upevněte suchým zipem na spodní stranu trysky na čištění parket.

\*) v závislosti na modelu

Čistenie kobercov

**Adaptér na pevné podlahy zaklopte dozadu.**

Povolte blokovací klapku na tepovacej hubici na pevné podlahy. Adaptér na pevné podlahy otočte dozadu, kým nebudete počuť, že zapadol.

**Vykonajte proces čistenia.**

Stlačte páčku uzatváracieho ventilu na rúčke a tepovacou hubicou prejdite spredu dozadu po ploche, ktorá sa má vyčistiť.

**i** Dodržiavajte pri tom pokyny kapitoly „Možnosti používania“.

**i** Po ukončení procesu tepovania vypláchnite čistou vodou čerpadlo aj tepovacie vedenie. Nádobu na čistiaci prostriedok naplňte cca. 0,2 litrom úplne čistej vody a vystriekajte ju napr. do umývadla.

Čištění citlivých podláh s tepovacou hubicou na podlahy

**Namontujte nástavec na umývání pevných podláh\*.**

Na umývacej hubici na podlahy stlačte tlačidlo odblokovania a odstraňte predmontovaný adaptér na pevné podlahy.

Podobne nasad'te nástavec na umývání pevných podláh a sklopte ho smerom nadol.

Nástavec na umývání pevných podláh zablokujte pomocou klapky.

Utěrku z mikrovlákna na pevné podlahy upevnite pomocou suchého zipu na spodní stranu nástavca na umývání pevných podláh.

**Umyte podlahu.**

Stlačte páčku uzatváracieho ventilu na rúčke, aby ste navlhčili utierku z mikrovlákna a nástavcom na umývání prejdite spredu dozadu po ploche, ktorá sa má vyčistiť.

\*) podľa modelu

Čistenie citlivých pevných podláh s čistiacou hubicou na parkety\*

Nasad'te podložku z mikrovláken „Parkety“\* pomocou suchého zipu na spodní stranu čistiacej trysky parkiet.

\*) podľa modelu

Limpieza de moquetas/alfombras

**Abata el adaptador para suelos duros hacia atrás.**

Para ello, suelte el pasador de bloqueo de la boquilla para aspirar con lavado apta para suelos. Abata hacia atrás el adaptador para suelos duros hasta que encaje de forma audible.

**Efectúe el proceso de limpieza.**

Para ello accione la palanca de la válvula de bloqueo en el mango y dirija la boquilla de aspiración con lavado de delante hacia atrás sobre la superficie que desea limpiar.

**i** Tenga en cuenta el capítulo “Posibilidades de uso”.

**i** Una vez finalizado el proceso de aspiración con lavado, enjuague la bomba y los conductos pulverizadores con agua limpia. Para ello llene el depósito del limpiador con unos 0,2 litros de agua limpia y pulverice ésta, p. ej. en un lavabo.

Limpieza de suelos delicados con la boquilla de aspiración de suelos con lavado

**Monte el accesorio de lavado para suelos duros\*.**

Retire el adaptador para suelos duros premontado apretando la tecla de desbloqueo de la boquilla de lavado de suelos.

Inserte de forma análoga el accesorio de lavado para suelos duros y abátalo hacia abajo.

Bloquee el accesorio de lavado para suelos duros accionando el pasador.

Fije la mopa de microfibra “suelos duros” en la parte inferior del accesorio de lavado para suelos duros mediante la tira de velcro.

**Efectúe el proceso de limpieza.**

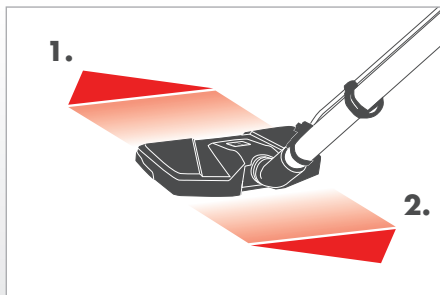
Ahora ya puede limpiar el suelo. Para ello, accione la palanca de la válvula de bloqueo situada en el mango para que se humedezca la mopa de microfibra y empuje el accesorio de lavado de delante hacia atrás sobre la superficie que desea limpiar.

\*) dependiendo del modelo

Limpieza de suelos duros delicados con la boquilla de limpieza de parquet\*

Fije la mopa de microfibra “parquet”\* en la parte inferior de la boquilla de limpieza de parquet mediante la tira de velcro.

\*) dependiendo del modelo



**Procédez au nettoyage.**

Actionnez le pistolet situé à la poignée afin d'humidifier la lingette en microfibres\*. Relâchez le levier de vaporisation.

1. En marche avant, vous aspirez les particules de poussière tout en nettoyant simultanément avec la lingette en microfibres humidifiée.
2. En marche arrière, vous séchez le sol humide.

- ❗ Pour le nettoyage de carrelage ou autres types de sols peu sensibles, veuillez utiliser la lingette en microfibres « Carrelage »\*.
- ❗ Une lingette sale se lave à la main ou au lave-linge à 60 °C. N'employez pas d'assouplissant.

\*) en fonction du modèle

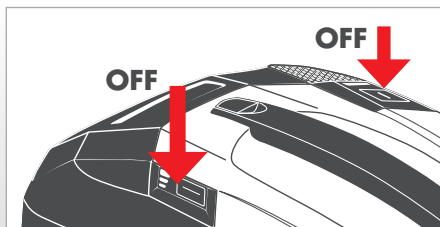
**Begin met zuigen.**

Bedien kort de hendel van de afsluiklep aan de handgreep om de microvezelpad te bevochtigen\*. Laat de sproeihendel los.

1. In de voorwaartse beweging zuigt u alle losse vuildeeltjes op en wist gelijktijdig na met de bevochtigde microvezelpad.
2. In achterwaartse beweging over hetzelfde oppervlak trekt u de schone ondergrond schoon.

- ❗ Voor de reiniging van tegels of andere, ongevoelige vloersoorten gebruikt u steeds het microvezelpad „Tegels“\*.
- ❗ Een vervuilde microvezelpad kan met de hand of in de wasmachine met max. 60 °C worden gereinigd. Geen wasverzachter gebruiken.

\*) modelafhankelijk

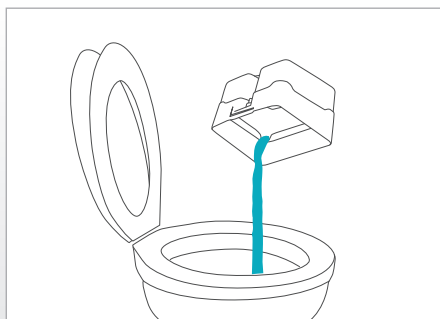


Lorsque le réservoir d'eau propre est vide ou à la fin du nettoyage, éteignez la pompe en appuyant sur la touche de la pompe. Éteignez l'appareil en appuyant sur la touche de démarrage.

- ❗ Des bulles d'air dans le flexible de vaporisation et/ou une modification du bruit de fonctionnement de la pompe vous indiquent que le réservoir d'eau propre est vide.

Als de tank voor schoon water leeg is resp. om de reiniging te beëindigen, schakelt u de pomp uit door op de pompknop te drukken. Schakel het apparaat uit door de startknop in te drukken.

- ❗ Luchtballen in de sproeislang en/of een veranderd bedrijfsgeluid van de pomp geven aan dat de tank voor schoon water leeg is.



Videz/nettoyez la cuve d'eau usée de l'Aquafilter avant de remplir de nouveau le réservoir d'eau propre comme décrit précédemment (voir chapitre « Nettoyage », section « Nettoyer l'Aquafilter en cas de légère salissure »).

- ❗ Si la cuve d'eau sale de l'Aquafilter n'est pas vidée à temps, un commutateur à flotteur éteint le moteur d'aspiration lorsque le niveau de remplissage est trop élevé. Éteignez immédiatement la pompe en appuyant sur la touche de la pompe. Sur l'affichage près de la touche de démarrage, deux voyants verts sont allumés et le troisième clignote en rouge.



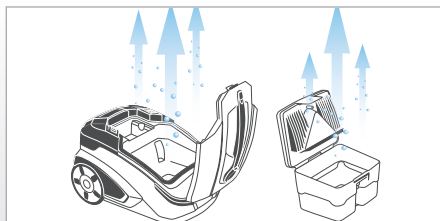
Après le vidage et la réinsertion de la cuve, rallumez l'appareil pour le remettre en service.

Leeg/reinig de opvangbak voor vuil water van het waterfilter voordat u de tank voor schoon water zoals eerder beschreven opnieuw vult (zie hoofdstuk "Reiniging", paragraaf "Waterfilter reinigen bij lichte vervuiling").

- ❗ Als de opvangbak voor vuil water van het waterfilter niet op tijd wordt geleegd, schakelt de vlotterschakelaar bij een te hoge vultstand de motor uit. Schakel de pomp dan onmiddellijk uit door de pompknop in te drukken. Op het display naast de startknop branden twee groene lampjes en de derde knippert rood.



Nadat u de opvangbak voor vuil water heeft geleegd en weer heeft geplaatst, kunt u het apparaat opnieuw inschakelen.



Nettoyez et séchez le système Aquafilter, les suceurs utilisés et le bâti de l'appareil après chaque utilisation.

- ❗ Eau sale et pièces humides favorisent en effet la prolifération des bactéries, des moisissures et des mauvaises odeurs.

Reinig en droog het waterfilter, de gebruikte mondstukken en de behuizing van het apparaat na elk gebruik.

- ❗ Vuil water en vochtige componenten bevorderen de vermeerdering van bacteriën, schimmels en vieze geurtjes.



**Umyjte podlahu.**

Krátce stiskněte páčku uzavíracího ventilu na madle, abyste navlhčili utěrku z mikrovlákná\*. Pusef rozprašovací páčku.

1. Pohybem dopředu vysajete všechny uvolněné částičky špíny a navlhčenou utěrkou z mikrovlákná zároveň umyjete podlahu.
2. Pohybem zpátky po stejném povrchu ještě jednou stáhněte navlhčenou podlahu.

- i** K čištění dlaždic nebo jiných necitlivých druhů podlahy použijte mikrovláknovou podložku „Fliesen“\*.
- i** Znečištěnou utěrku z mikrovlákná můžete vyprat ručně, nebo v pračce při teplotě max. 60 °C. Nepoužívejte aviváž.

\*) v závislosti na modelu

Když je zásobník na čerstvou vodu prázdný, resp. chcete-li ukončit čištění, vypněte čerpadlo stisknutím tlačítka čerpadla. Přístroj vypnete krátkým stisknutím tlačítka hlavního vypínače.

- i** Vzduchové bubliny v tepovací hadici nebo změna zvuku během čištění signalizují, že zásobník na čerstvou vodu je prázdný.

Než naplníte zásobník na čerstvou vodu dle uvedeného popisu (kapitola „Čištění“, odstavce „Čištění filtra Aqua při lehkém znečištění“), vylijte/vyčistěte zásobník na špinavou vodu filtra Aqua.

- i** Nevypřázdňte-li zásobník na špinavou vodu včas, vypne plavákový spínač motor vysavače, pokud bude hladina naplnění příliš vysoká. Následně ihned vypněte čerpadlo stisknutím tlačítka čerpadla. Na zobrazení vedle tlačítka Start svítí dva zelené indikátory a třetí bliká červeným světlem.



Chcete-li po vyprázdnění a opětovném nasazení pokračovat v práci, zapněte stroj.

Filter Aqua, použité hubice a kryt přístroje vyčistěte a vysušte po každém použití.

- i** Špinavá voda a vlhké součástky podporují rozmnožování bakterií, plísní a zápachu.

**Umyte podlahu.**

Krátka stlačte páčku uzatváracího ventilu na rúčke, aby ste navlhčili utierku z mikrovlákná\*. Pustíte rozprašovací páčku.

1. Pohybom vpred vysajete všetky uvoľnené čiastočky špíny a navlhčenou utierkou z mikrovlákná zároveň umyjete podlahu.
2. Pohybom späť po rovnakom povrchu ešte raz stiahnete navlhčenú podlahu.

- i** Na čistenie dlažby alebo iných necitlivých druhov podláh použite podložku z mikrovláknien „Dlažba“\*.
- i** Znečistenú utierku z mikrovlákná môžete vyprať ručne, alebo v pračke pri teplote max. 60 °C. Nepoužívajte aviváž.

\*) podľa modelu

Keď je zásobník na čerstvú vodu prázdný, resp. ak chcete ukončiť čistenie, vypnite čerpadlo stlačením tlačidla čerpadla. Prístroj vypnete krátkým stlačením tlačidla hlavního vypínača.

- i** Vzduchové bubliny v tepovacej hadici alebo zmena zvuku počas čistenia indikujú, že zásobník na čerstvú vodu je prázdný.

Než opäť naplníte zásobník na čerstvú vodu podľa uvedeného popisu (kapitola „Čistenie“, odsek „Čistenie filtra Aqua pri ľahkom znečistení“), vyprázdnite/vyčistite zásobník na špinavú vodu filtra Aqua.

- i** Ak zásobník na špinavú vodu včas nevypřázdňte, vypne plavákový spínač pri vysokej hladine naplnenia motor vysavača. Následne ihned vypnite čerpadlo stlačením tlačidla čerpadla. Na zobrazení vedľa tlačidla Start svietia dva zelené indikátory a tretí bliká červeným svetlom.



Pokiaľ chcete po vyprázdnení a opätovnom nasadení pokračovať v práci, zapnite stroj.

Filter Aqua, použité hubice a kryt prístroja vyčistite a vysušte po každom použití.

- i** Špinavá voda a vlhké súčiastky podporujú rozmnožovanie baktérií, plesní a zápachu.

**Efectúe el proceso de limpieza.**

Accione brevemente la palanca de la válvula de bloqueo situada en el mango para que se humedezca la mopa de microfibra\*. Suelte la palanca pulverizadora.

1. En el movimiento hacia delante se aspiran todas las partículas sueltas de suciedad y a la vez se limpia el suelo con la mopa húmeda.
2. En el movimiento hacia atrás sobre la misma superficie se seca la humedad del suelo.

- i** Utilice mopa de microfibra “Baldosa”\* para limpiar suelos de baldosa o de otros materiales resistentes.
- i** Las mopas de microfibra sucias pueden limpiarse a mano o en la lavadora a un máximo de 60 °C. No utilice suavizante.

\*) dependiendo del modelo

Si el depósito de agua limpia está vacío o al finalizar la limpieza, desconecte la bomba pulsando el botón de la bomba. Apague el aparato pulsando brevemente el botón de inicio.

- i** Si observa burbujas de aire en la manguera pulverizadora o nota que el ruido cambia durante el funcionamiento, el depósito de agua limpia estará vacío.

Vacíe/limpie el depósito de residuos del Aquafilter antes de volver a rellenar el depósito de agua limpia, siguiendo los pasos descritos anteriormente (véase el capítulo “Limpieza”, apartado “Limpiar el Aquafilter cuando está un poco sucio”).

- i** Si no se vacía a tiempo el depósito de residuos del Aquafilter, un interruptor de flotador detiene el motor de aspiración cuando se alcanza un nivel de llenado excesivo. En este caso, desconecte de inmediato la bomba pulsando el botón de la bomba. En la pantalla junto al botón de inicio se iluminan dos indicadores en verde y el tercero parpadea en rojo.



Una vez vaciado y colocado de nuevo el depósito, vuelva a poner en marcha el aparato.

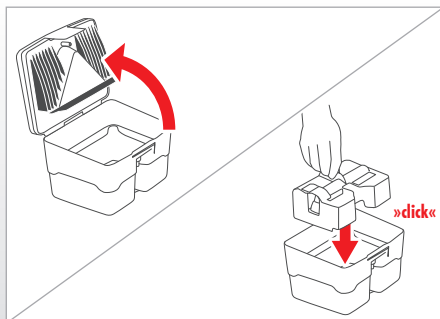
Limpie y seque el Aquafilter, las boquillas usadas y la carcasa del aparato después de cada uso.

- i** El agua sucia y los componentes húmedos favorecen la formación de bacterias, hongos y olores.

### Utilisation pour l'aspiration de liquides

**!** Ne pas aspirer de quantités importantes de liquides, par exemple à partir de réservoirs ou bassins.

Respectez la procédure d'aspiration des matières sèches, avec les différences suivantes:



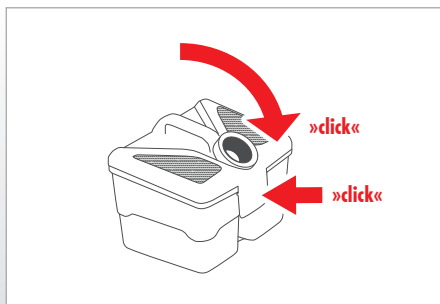
#### Ouvrez l'Aquafilter.

Pour ce faire, défaits la bride de déverrouillage sur le couvercle de l'Aquafilter. Ouvrez le couvercle de l'Aquafilter en le faisant pivoter et retirez-le.

Ne versez pas d'eau dans l'Aquafilter et videz-le s'il y en a dedans.

Installez l'insert pour aspiration-lavage par en haut dans la cuve d'eau usée.

**i** Pour l'aspiration de liquides, l'insert pour aspiration-lavage doit se trouver dans la cuve d'eau usée.



#### Fermez l'Aquafilter.

Pour ce faire, insérez le couvercle de l'Aquafilter dans les deux logements au niveau de la cuve d'eau sale et faites pivoter le couvercle de l'Aquafilter vers le bas, jusqu'à ce que vous entendiez la languette de déverrouillage s'enclencher après une faible pression.

**i** Pour l'aspiration de liquides, sélectionnez uniquement des suceurs adaptés à l'aspiration de liquides.

**i** Lors de l'aspiration de liquides, le coulisseau d'air auxiliaire au niveau de la poignée du flexible d'aspiration doit toujours être fermé.



#### Procédez à l'aspiration du liquide.

Passez le suceur choisi de l'avant vers l'arrière sur la surface à sécher.

### Bediening bij natuigen

**!** Zuig geen grote hoeveelheden vloeistof, bijv. uit reservoirs en bekken, op.

Volg de procedure zoals bij stofzuigen met de volgende afwijkingen:

#### Open het waterfilter.

Maak daarvoor de ontgrendelingslip aan het deksel van het waterfilter los. Klap het deksel van het waterfilter omhoog en verwijder dit.

Vul het waterfilter niet met water. Leeg het als zich water in het filter bevindt.

Plaats het waszuigelement van bovenaf in de opvangbak voor vuil water.

**i** Voor natuigen moet het waszuigelement zich in de opvangbak voor vuil water bevinden.

#### Sluit het waterfilter.

Plaats daarvoor het deksel van het waterfilter in de twee opnamen van de opvangbak voor vuil water en klap het deksel van het waterfilter omlaag tot de ontgrendelingslip na lichte druk hoorbaar vastklikt.

**i** Gebruik voor het natuigen uitsluitend mondstukken die geschikt zijn voor natuigen.

**i** Bij het natuigen moet de luchtschuif op de handgreep van de zuigslang altijd gesloten zijn.

#### Begin met natuigen.

Trek het gekozen mondstuk van voor naar achter over de te drogen oppervlakte.

### Ovládání při mokřém vysávání

**!** Nevysávejte velká množství tekutin, např. z nádob a nádrží.

Dodržujte stejný postup, jako při suchém vysávání, s těmito rozdíly:

#### **Otevřete filtr Aqua.**

Povolte odblokovací očko na víku filtru Aqua. Odklopte víko filtru Aqua a odstraňte ho.

Do filtru Aqua nedoplňujte vodu, resp. jej vylijte, pokud v něm voda je.

Tepovací vložku vložte shora do zásobníku na špinavou vodu.

**i** Během mokřého vysávání musí být v zásobníku na špinavou vodu tepovací vložka.

#### **Zavřete filtr Aqua.**

Víko filtru Aqua nasadte do obou míst k upnutí na zásobníku na špinavou vodu a sklopte ho směrem dolů, dokud neuslyšíte, že po lehkém stisknutí zaklaplo odblokovací očko.

**i** K mokřému vysávání vybírejte pouze hubice, které jsou vhodné k mokřému vysávání.

**i** Během mokřého vysávání musí být vzduchová klapka na madle sací hadice vždycky zavřená.

#### **Vyčistěte podlahu.**

Zvolenou hubicí procházejte směrem dopředu a dozadu po ploše, kterou chcete vyčistit.

### Ovládanie pri mokrom vysávaní

**!** Nevysávejte veľké množstvá tekutín, napr. z nádob a nádrží.

Rešpektujte rovnaký postup, ako pri suchom vysávaní, s týmito rozdielmi:

#### **Otvorte filter Aqua.**

Povoľte odblokovacie očko na veku filtra Aqua. Odklopte veko filtra Aqua a odstráňte ho.

Do filtra Aqua nedoplňajte vodu, resp. ho vyprázdňte, pokiaľ sa v ňom voda nachádza.

Vložku na tepovanie vložte zvrchu do zásobníka na špinavú vodu.

**i** Pri mokrom vysávaní musí byť v zásobníku na špinavú vodu vložka na tepovanie.

#### **Zavorte filter Aqua.**

Veko filtra Aqua nasadte do oboch upínadiel na zásobníku na špinavú vodu a sklopte ho smerom nadol, kým nebudete počuť, že po ľahkom stlačení zaklaplo odblokovacie očko.

**i** Na mokřé vysávanie vyberajte iba hubice, ktoré sú vhodné na mokřé vysávanie.

**i** Pri mokrom vysávaní musí byť vzduchová klapka na rúčke sacie hadice vždy zatvorená.

#### **Vyčistite podlahu.**

Zvolenou hubicou prechádzajte smerom vpred a nazad po ploche, ktorú sa má vysušiť.

### Modo de aspiración en húmedo

**!** No aspire una gran cantidad de líquidos, p. ej., de recipientes y pilas.

Siga el mismo modo de proceder que con la aspiración en seco, con las siguientes diferencias:

#### **Abra el Aquafilter.**

Para ello suelte la lengüeta de desbloqueo de la tapa del Aquafilter. Levante la tapa del Aquafilter y extráigalo.

No llene con agua el Aquafilter o vacíelo si hay agua en él.

Introduzca por arriba el accesorio para la aspiración con lavado en el depósito de residuos.

**i** Para realizar la aspiración en húmedo, el accesorio para la aspiración con lavado debe encontrarse en el depósito de residuos.

#### **Cierre el Aquafilter.**

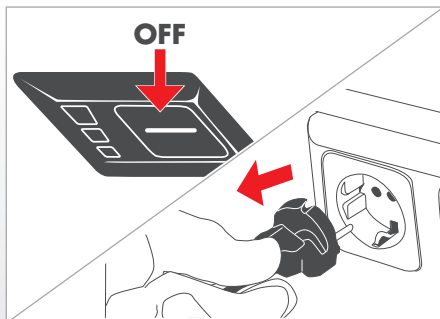
Para ello, coloque la tapa del Aquafilter en los dos alojamientos del depósito de residuos y empuje ligeramente hacia abajo la tapa del Aquafilter hasta que la lengüeta de desbloqueo encaje de forma audible.

**i** Para la aspiración en húmedo, seleccione únicamente boquillas apropiadas para este modo de aspiración.

**i** Durante la aspiración en húmedo, la válvula de aire auxiliar situada en el mango de la manguera de aspiración siempre debe estar cerrada.

#### **Efectúe el proceso de aspiración en húmedo.**

Arrastre la boquilla seleccionada desde delante hacia atrás sobre la superficie a secar.

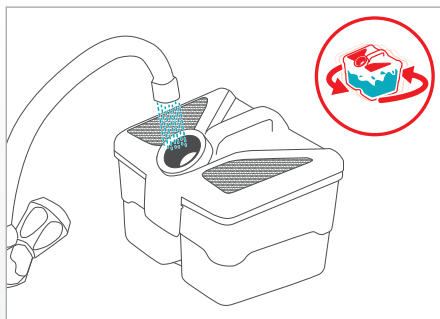


**Nettoyage**

- ⚠** Avant tout nettoyage, éteignez l'appareil et retirez le connecteur secteur de la prise secteur.
- i** N'utilisez aucun produit abrasif ou solvant pour le nettoyage.
- i** Laissez bien sécher l'appareil et les pièces des accessoires après le nettoyage.

**Reiniging**

- ⚠** Schakel het apparaat voor iedere reiniging uit en trek de stekker uit het stopcontact.
- i** Gebruik voor de reiniging geen schurende middelen of oplosmiddelen.
- i** Laat het apparaat na de reiniging goed drogen.



Nettoyer l'Aquafilter en cas de légère salissure

En cas d'aspiration de matières sèches, changez l'eau (1 litre) dans l'Aquafilter au moins toutes les 30 minutes, car elle se salit et s'évapore par nébulisation. Procédez de la manière suivante pour le nettoyage rapide :

- a) Laissez l'eau usée dans l'Aquafilter.
- b) Versez en plus de l'eau propre par le raccord. De cette manière, vous nettoyez en même temps le bord intérieur du raccord.
- c) Inclinez l'Aquafilter de telle sorte que l'eau entre en contact avec toutes les surfaces salies à l'intérieur.
- d) Posez l'Aquafilter sur une surface plane. Ouvrez le couvercle de l'Aquafilter.
- e) Déversez l'eau usée par l'orifice d'évacuation.
- f) Rincez de nouveau à l'eau claire.
- g) Fermez le couvercle de l'Aquafilter.

- i** Ce nettoyage rapide de l'Aquafilter en cas de légère salissure ne remplace pas le nettoyage de l'Aquafilter à la fin de l'utilisation.
- i** Si vous n'avez pas encore fini les travaux d'aspiration, n'oubliez pas de remplir de nouveau l'Aquafilter vidé avec 1 litre d'eau claire en cas d'aspiration de matières sèches.

Waterfilter reinigen bij lichte vervuiling

Ververs bij het stofzuigen het water (1 liter) in het waterfilter uiterlijk om de 30 minuten, omdat het ten eerste vervuild raakt en ten tweede door verstuiving verbruikt. Ga voor deze snelle reiniging als volgt te werk:

- a) Laat het vuile water in het waterfilter.
- b) Vul het waterfilter door de opening met schoon water. Op deze manier reinigt u de binnenrand van de opening meteen mee.
- c) Klap het waterfilter zodanig dat het water binnenin met alle vervuilde oppervlakken in aanraking komt.
- d) Plaats het waterfilter op een effen oppervlak. Open dan het deksel van het waterfilter.
- e) Giet het vuile water via de afvoeropening uit.
- f) Spoel nog eens na met helder water.
- g) Sluit het deksel van het waterfilter.

- i** Deze snelle reiniging van het waterfilter bij lichte vervuiling vervangt niet de reiniging van het waterfilter aan het einde van het bedrijf.
- i** Indien u nog niet klaar bent met stofzuigen, dient u niet te vergeten het geleegde waterfilter opnieuw met 1 liter helder water te vullen.

Čištění

**!** Přístroj před každým čištěním vypněte a vytáhněte ze zásuvky.

- i** K čištění nepoužívejte abrazivní prostředky ani rozpouštědla.
- i** Přístroj a příslušenství po vyčištění důkladně vysušte.

Čištění filtru Aqua při lehkém znečištění

Při suchém vysávání měňte vodu (1 litr) ve filtru Aqua minimálně každých 30 minut, protože je znečištěná a navíc se rozprašuje. Během tohoto rychlého čištění postupujte následovně

- a) Znečištěnou vodu ponechte ve filtru Aqua.
- b) Přes otvor doplňte čerstvou vodu. Takovým způsobem zároveň vyčistíte vnitřní okraj otvoru.
- c) Filtrem Aqua pohybujte tak, aby se voda uvnitř dostala do kontaktu se všemi znečištěnými povrchy.
- d) Položte filtr Aqua na rovnou plochu. Otevřete víko filtru Aqua.
- e) Špinavou vodu vylijte přes vylévací otvor.
- f) Filtr ještě jednou vypláchněte čistou vodou.
- g) Zavřete víko filtru Aqua.

**i** Tohle rychlé čištění filtru Aqua při lehkém znečištění nenahrazuje čištění filtru Aqua po ukončení práce.

**i** Pokud jste vysávání ještě neukončili, nezapomeňte při suchém vysávání znovu naplnit prázdný filtr Aqua 1 litrem čisté vody.

Čistenie

**!** Prístroj pred každým čistením vypnite a vytiahnite ho zo zásuvky.

- i** Na čistenie nepoužívajte abrazívne prostriedky, ani rozpúšťadlá.
- i** Prístroj a príslušenstvo po vyčistení poriadne vysušte.

Čistenie filtra Aqua pri ľahkom znečistení

Pri suchom vysávaní meníte vodu (1 liter) vo filtri Aqua minimálne každých 30 minút, pretože je znečistená a navyše sa rozprašuje. Pri tomto rýchlom čistení postupujte takto:

- a) Znečistenú vodu nechajte vo filtri Aqua.
- b) Cez otvor doplňte čerstvú vodu. Takto zároveň vyčistíte vnútorný okraj otvoru.
- c) Filtrom Aqua pohybujte tak, aby sa voda vo vnútri dostala do kontaktu so všetkými znečistenými povrchmi.
- d) Filter Aqua položte na rovnú plochu. Otvorte veko filtra Aqua.
- e) Špinavú vodu vylejte cez vylievací otvor.
- f) Filter ešte raz vypláchnite čistou vodou.
- g) Zatvorte veko filtra Aqua.

**i** Toto rýchle čistenie filtra Aqua pri ľahkom znečistení nenahrádza čistenie filtra Aqua po ukončení práce.

**i** Ak ste vysávanie ešte neukončili, nezapadnite pri suchom vysávaní opäť naplniť prázdný filter Aqua 1 litrom čistej vody.

Limpieza

**!** Antes de cada limpieza, desconecte el aparato y desenchúfelo de la corriente.

- i** No utilice para la limpieza medios abrasivos ni disolventes.
- i** Tras la limpieza, deje que el aparato y los accesorios se sequen bien.

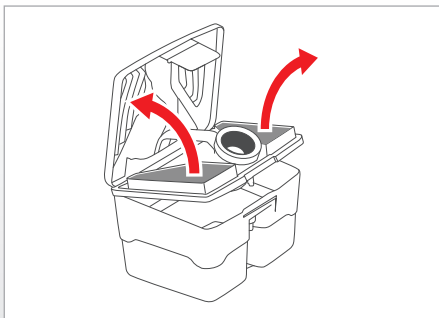
Limpier el Aquafilter cuando está un poco sucio

Con la aspiración en seco, cambie el agua (1 litro) del Aquafilter como muy tarde cada 30 minutos, puesto que ésta se ensucia y se gasta con la pulverización. Para realizar una limpieza rápida, proceda de la siguiente forma:

- a) Deje el agua sucia en el Aquafilter.
- b) Llene adicionalmente agua limpia por la tubuladura. De esta forma se limpia el borde interior de la tubuladura.
- c) Incline el Aquafilter de forma que el agua del interior entre en contacto con todas las superficies sucias.
- d) Coloque el Aquafilter sobre una superficie plana. A continuación, abra la tapa del Aquafilter.
- e) Deje salir el agua sucia por la abertura de vaciado.
- f) Vuelva a enjuagar con agua limpia.
- g) Cierre la tapa del Aquafilter.

**i** Esta limpieza rápida del Aquafilter cuando está un poco sucio no sustituye a la limpieza del Aquafilter cuando acabe de usarlo.

**i** Si aún no ha finalizado el proceso de aspiración, no se olvide de llenar 1 litro de agua limpia en el Aquafilter vacío cuando esté en el modo de aspiración en seco.



Nettoyer l'Aquafilter en cas de forte salissure

Effectuez les étapes a) à e) indiquées pour « Nettoyer l'Aquafilter en cas de légère salissure ».

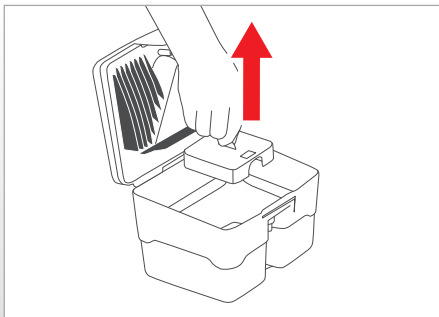
**Ouvrez l'Aquafilter.**

Pour ce faire, défaites la bride de déverrouillage sur le couvercle de l'Aquafilter. Ouvrez le couvercle de l'Aquafilter en le faisant pivoter et retirez-le.

**Retirez les deux filtres en mousse.**

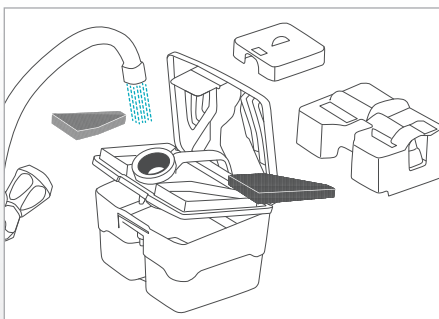
Pour ce faire, déverrouillez le 2e niveau de la bride de déverrouillage. Ouvrez le couvercle de l'Aquafilter en rabattant les deux parties sur les côtés. Retirez les deux filtres en mousse.

**Uniquement pour l'aspiration-lavage et l'aspiration de liquides :** si l'insert pour aspiration-lavage est monté, retirez-le par en haut de la cuve d'eau usée.



Si de la saleté se trouve encore dans la cuve d'eau usée de l'Aquafilter, nettoyez celui-ci soigneusement en le passant sous l'eau et déversez l'eau usée par l'orifice d'évacuation.

En cas de fort encrassement du filtre d'aspiration, retirez-le de la cuve d'eau usée et nettoyez-le en le passant sous l'eau.



Nettoyez toutes les pièces de l'Aquafilter avec de l'eau claire, éventuellement chaude.

Laissez bien sécher toutes les pièces.

Waterfilter reinigen bij sterke vervuiling

Voer de stappen a) tot e) uit de paragraaf "Waterfilter reinigen bij lichte vervuiling" uit.

**Open het waterfilter.**

Maak daarvoor de ontgrendelingslip aan het deksel van het waterfilter los. Klap het deksel van het waterfilter omhoog en verwijder dit.

**Verwijder beide schuimstoffilters.**

Maak daarvoor het 2e niveau van de ontgrendelingslip los. Klap beide delen van het deksel van het waterfilter uit elkaar. Verwijder beide schuimstoffilters.

**Alleen bij was- en natzuigen:** als het waszuigelement gemonteerd is, dient u dit naar boven uit de opvangbak voor vuil water te trekken.

Als zich nog vuil in de opvangbak voor vuil water van het waterfilter bevindt, dient u deze grondig onder stromend water te reinigen en het vuile water via de afvoeropening uit te gieten.

Bij sterke vervuiling van het aanzuigfilter dient u dit uit de opvangbak voor vuil water te nemen en onder stromend water te reinigen.

Reinig alle componenten van het waterfilter met helder, eventueel warm, water.

Laat alle onderdelen goed drogen.

Čištění filtru Aqua při silném znečištění

Postupujte stejně, jako v kapitole „Čištění filtru Aqua při lehkém znečištění“.

**Otvěrete filtr Aqua.**

Povolte odblokovací očko na víku filtru Aqua. Odklopte víko filtru Aqua a odstraňte ho.

**Vytáhněte oba pěnové filtry.**

Povolte 2. stupeň odblokovacího očka. Vyklopte obě části víka filtru Aqua. Vytáhněte oba pěnové filtry.

Jenom při mokrému a suchému vysávání: Je-li namontovaná vložka na mokré vysávání, vytáhněte ji ze zásobníku na špinavou vodu směrem nahoru.

Nachází-li se v zásobníku na špinavou vodu ještě špína, důkladně jej vyčistěte pod tekoucí vodou a špinavou vodu vylijte přes vylévací otvor.

Je-li nasávací filtr velmi znečištěn, vyberte jej ze zásobníku na špinavou vodu a vyčistěte jej pod tekoucí vodou.

Všechny konstrukční součástky filtru Aqua vyčistěte čistou, případně teplou vodou.

Všechny součástky nechte pořádně vysušit.

Čistenie filtra Aqua pri silnom znečistení

Postupujte podľa krokov uvedených v časti „Čistenie filtra Aqua pri ľahkom znečistení“.

**Otvorte filter Aqua.**

Povoľte odblokovacie očko na veku filtra Aqua. Odklopte veko filtra Aqua a odstráňte ho.

**Vyberte oba penové filtre.**

Povoľte 2. stupeň odblokovacieho očka. Odklopte obe časti veka filtra Aqua. Vyberte oba penové filtre.

Iba pri mokrom a suchom vysávaní: Ak je namontovaná vložka na mokré vysávanie, vyťahnite ju zo zásobníka na špinavú vodu smerom nahor.

Ak sa v zásobníku na špinavú vodu filtra Aqua ešte nachádza špína, dôkladne ho vyčistíte pod tečúcou vodou a špinavú vodu vylejete cez vylievací otvor.

Ak je nasávací filter veľmi znečistený, vyberte ho zo zásobníka na špinavú vodu a vyčistíte ho pod tečúcou vodou.

Všetky konštrukčné súčiastky filtra Aqua vyčistíte čistou, prípadne teplou vodou.

Všetky súčiastky nechajte poriadne vyschnúť.

Limpiar el Aquafilter cuando está muy sucio

Siga los pasos a) a e) descritos en “Limpiar el Aquafilter cuando está un poco sucio”.

**Abra el Aquafilter.**

Para ello suelte la lengüeta de desbloqueo de la tapa del Aquafilter. Levante la tapa del Aquafilter y extráigala.

**Retire los dos filtros de espuma.**

Para ello suelte el 2.º nivel de la lengüeta de desbloqueo. Separe las dos piezas de la tapa del Aquafilter. Retire los dos filtros de espuma.

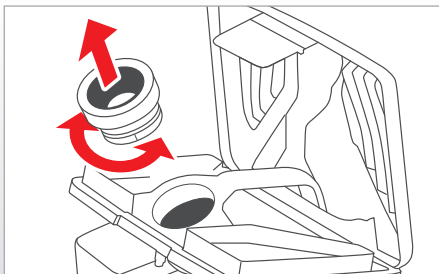
Solo en caso de aspiración con lavado o aspiración en húmedo: Si está montado el accesorio para aspiración en mojado, retírelo hacia arriba del depósito de residuos.

Si aún hay suciedad en el depósito de residuos del Aquafilter, límpiela bien bajo el chorro de agua y deje salir el agua sucia por la abertura de vaciado.

Si el filtro de aspiración presenta mucha suciedad, retírelo del depósito de residuos y límpielo bajo un chorro de agua.

Limpie todos los componentes del Aquafilter con agua limpia, en caso necesario, caliente.

Deje que todas las piezas se sequen bien.

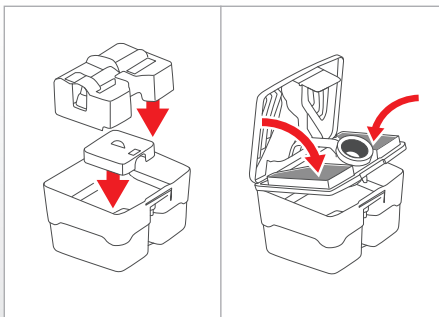


En cas de fort encrassement, il est possible de retirer l'injecteur en tournant le joint du raccord, afin de le nettoyer.

Rincez l'injecteur d'eau à l'eau chaude.

Bij sterke vervuiling kan de zogenaamde ejector voor de reiniging worden verwijderd door de afdichting van het aansluitstuk te draaien.

Spoel de ejector af met warm water.



Si le filtre d'aspiration a été retiré, remplacez-le dans la cuve d'eau usée.

Uniquement pour l'aspiration-lavage et l'aspiration de liquides : si l'insert pour aspiration-lavage a été retiré, remplacez-le vers le bas dans la cuve d'eau usée. Veillez à ce que le commutateur à flotteur fonctionne librement.

Placez les deux filtres en mousse. Fermez les deux parties du couvercle de l'Aquafilter jusqu'à ce que vous les voyiez et les entendiez s'encliqueter.

**Fermez l'Aquafilter.**

Pour ce faire, insérez le couvercle de l'Aquafilter dans les deux logements au niveau de la cuve d'eau sale et faites pivoter l'Aquafilter vers le bas, jusqu'à ce que vous entendiez la languette de déverrouillage s'enclencher après une faible pression.

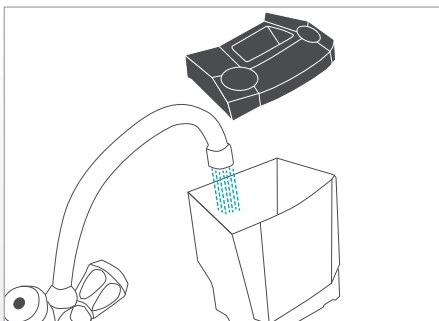
Als het aanzuigfilter verwijderd is, plaats dit dan in de opvangbak voor vuil water.

Alleen bij was- en natzuigen: als het waszuigelement verwijderd is, plaats dit dan naar onder in de opvangbak voor vuil water. Let erop dat de vlotterschakelaar vrij blijft.

Plaats beide schuimstoffilters. Sluit beide delen van het deksel van het waterfilter tot deze hoorbaar en zichtbaar vastklikken.

**Sluit het waterfilter.**

Plaats daarvoor het deksel van het waterfilter in de twee opnamen van de opvangbak voor vuil water en klap het waterfilter omlaag tot de ontgrendelingslip na lichte druk hoorbaar vastklikt.



Nettoyer le réservoir d'eau propre (uniquement pour l'aspiration-lavage)

Retirez le réservoir d'eau propre en le tirant vers le haut de l'appareil.

Retirez le couvercle du réservoir d'eau propre vers le haut et videz l'eau résiduelle éventuellement présente.

Nettoyez le réservoir d'eau propre et le couvercle correspondant à l'eau claire, éventuellement chaude, afin d'éliminer des restes de détergents éventuellement agressifs.

Placez le couvercle du réservoir d'eau propre sur le réservoir d'eau propre.

Installez le réservoir d'eau propre par en haut dans l'arrière de l'appareil.

Tank voor schoon water reinigen (alleen bij waszuigen)

Trek de tank voor schoon water naar boven uit het apparaat.

Verwijder het deksel van de tank voor schoon water naar boven en gooi eventueel restwater weg.

Reinig de tank voor schoon water en het bijbehorende deksel met helder, eventueel warm, water om eventuele resten van agressief reinigingsmiddel te verwijderen.

Plaats het deksel op de tank voor schoon water.

Plaats de tank voor schoon water van bovenaf in het achterste gedeelte van het apparaat.



V případě silného znečištění můžete vytáhnout a vyčistit i tzv. ejektor otočením těsnění otvoru.

Ejektor opláchněte teplou vodou.

Pri silnom znečistení môžete vybrať a vyčistiť aj takzvaný ejektor otočením tesnenia otvoru.

Ejektor opláchnite teplou vodou.

Si existe mucha suciedad, el eyector puede extraerse para limpiarlo girando la junta de la tubuladura.

Enjuague el eyector con agua caliente.

Pouze u mokrého a suchého vysávání: Pokud jste odstranili tepovací vložku, zasuňte ji dolů do zásobníku na špinavou vodu. Dbejte na to, aby byl plavákový spínač volný.

Nasadte oba pěnové filtry. Zavřete obě části filtru Aqua, dokud neuslyšíte a nevidíte, že zapadly.

Zavřete filtr Aqua.

Víko filtru Aqua nasadte do obou míst k upnutí na zásobníku na špinavou vodu a sklopte ho směrem dolů, dokud neuslyšíte, že po lehkém stisknutí zaklaplo odblokovací očko.

Iba pri suchom a mokrom vysávaní: Ak ste odstránili vložku na tepovanie, zasuňte ju nadol do zásobníka na špinavú vodu. Dbajte na to, aby bol plavákový spínač uvoľnený.

Nasadte oba penové filtre. Zatvorte obe časti veka filtra Aqua, kým nebudete počuť a vidieť, že zapadli.

Zatvorte filter Aqua.

Veko filtra Aqua nasadte do oboch upínadiel na zásobníku na špinavú vodu a sklopte ho smerom nadol, kým nebudete počuť, že po ľahkom stlačení zaklaplo odblokovacie očko.

Si se retiró el filtro de aspiración, colóquelo en el depósito de residuos.

Solo en caso de aspiración con lavado o aspiración en húmedo: Si se retiró el accesorio de aspiración con lavado, colóquelo hacia abajo en el depósito de residuos. Preste atención a que el interruptor de flotador esté fácilmente accesible.

Coloque los dos filtros de espuma. Cierre las dos partes de la tapa del Aquafilter hasta que encajen de forma audible y visible.

Cierre el Aquafilter.

Para ello, coloque la tapa del Aquafilter en los dos alojamientos del depósito de residuos y empuje ligeramente hacia abajo la tapa del Aquafilter hasta que la lengüeta de desbloqueo encaje de forma audible.

#### Čištění zásobníku na čerstvou vodu (pouze u mokrého vysávání)

Z přístroje vytáhněte zásobník na čerstvou vodu směrem nahoru. Zvedněte víko zásobníku na čerstvou vodu a vylijte případnou zbytkovou vodu.

Zásobník na čerstvou vodu a jeho víko vyčistěte čistou, případně teplou vodou, abyste odstranili případné agresivní zbytky čisticích prostředků.

Na zásobník na čerstvou vodu opět nasadte víko.

Zásobník na čerstvou vodu svrchu nasadte do zadní části přístroje.

#### Čistenie zásobníka na čerstvú vodu (iba pri mokrom vysávaní)

Z prístroja smerom nahor vytiahnite zásobník na čerstvú vodu. Zdvihnite veko zásobníka na čerstvú vodu a vylejte prípadnú zbytkovú vodu.

Zásobník na čerstvú vodu a jeho veko vyčistite čistou, prípadne teplou vodou, aby ste odstránili prípadné agresívne zbytky čističích prostriedkov.

Na zásobník na čerstvú vodu opäť nasadte veko.

Zásobník na čerstvú vodu zhora zasuňte do zadnej časti prístroja.

#### Limpia el depósito de agua limpia (solo con la aspiración con lavado)

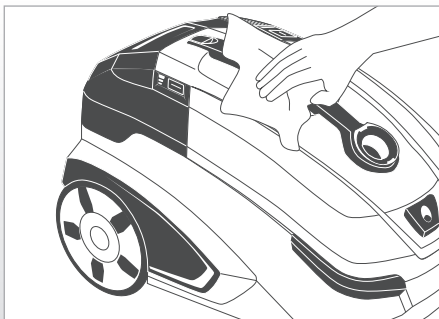
Extraiga hacia arriba el depósito de agua limpia del aparato.

Extraiga hacia arriba la tapa del depósito de agua limpia y, en caso necesario, vacíe el agua restante.

Limpie el depósito de agua limpia y la tapa correspondiente con agua limpia y, en caso necesario, caliente, para retirar los posibles restos de limpiador.

Coloque la tapa sobre el depósito de agua limpia.

Introduzca desde arriba el depósito de agua limpia en la parte trasera del aparato.



### Nettoyer le bâti de l'appareil

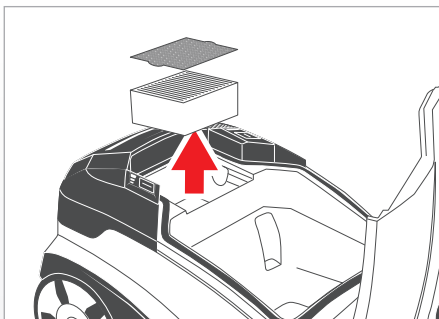
Utilisez un chiffon doux et légèrement humide pour nettoyer le bâti de l'appareil et pour éliminer les impuretés au niveau du raccord d'aspiration et à l'intérieur du capot de l'appareil.

Essayez les éclaboussures dans l'espace d'aspiration avec un chiffon humide.

### Behuizing van het apparaat reinigen

Gebruik een licht vochtige, zachte doek om de behuizing van het apparaat te reinigen en om verontreinigingen van de zuig aansluiting en van de binnenzijde van het deksel van de behuizing te verwijderen.

Droog spatwater in de zuigruimte af met een zachte doek.



### Nettoyer le filtre et le pré-filtre hygiéniques spéciaux

L'appareil dispose d'un filtre hygiénique spécial, et d'un pré-filtre bleu fin, en mousse, qui peuvent au besoin, et selon le type de poussière aspirée, être nettoyés à plusieurs reprises.

**Nettoyez le filtre et le pré-filtre hygiéniques spéciaux en fonction de votre utilisation, dès que la puissance d'aspiration baisse et au plus tard tous les 6 mois.**

Pour ce faire, retirez l'un après l'autre le pré-filtre puis le filtre hygiénique spécial, en les tirant par le haut de l'appareil, après avoir ouvert le capot. Tapez-les sur une surface solide et fixe. En cas de fort encrassement, rincez les deux filtres à l'eau claire.

### Speciaal hygiënefilter en speciaal hygiënevoorfilter reinigen

Het apparaat beschikt over een hoogwaardig speciaal hygiënefilter, evenals over een dun, blauw voorfilter van schuimstof, die indien nodig en afhankelijk van de soort stof meerdere malen kunnen worden gereinigd.

**Reinig het speciale hygiënefilter en het speciale hygiënevoorfilter afhankelijk van het gebruik bij verminderde zuigkracht – uiterlijk om de 6 maanden.**

Trek daarvoor achtereenvolgens het speciale hygiënevoorfilter en het speciale hygiënefilter bij geopend deksel naar boven uit het apparaat. Klop de filters op een vaste ondergrond uit. Spoel beide filters bij sterke vervuiling af met helder water.

**i** N'utilisez pas de brosses ou d'outils pouvant endommager les lamelles des filtres pour les nettoyer. Faites sécher les deux filtres avant de les réinstaller dans l'appareil.

Remplacez le filtre et le pré-filtre hygiéniques spéciaux par des filtres neufs, si la puissance d'aspiration n'augmente pas nettement après le nettoyage ou s'ils sont fortement encrassés ou endommagés (voir chapitre « Maintenance », section « Remplacer le filtre et le pré-filtre hygiéniques spéciaux »).

**i** Gebruik voor de reiniging geen borstel of andere hulpmiddelen die de filterlamellen kunnen beschadigen. Laat beide filters drogen voordat u ze weer in het apparaat plaatst.

Vervang het speciale hygiënefilter en het speciale hygiënevoorfilter door nieuwe als door de reiniging de zuigkracht niet duidelijk verhoogd wordt of als ze sterk vervuild of beschadigd zijn (zie hoofdstuk "Onderhoud", paragraaf "Speciaal hygiënefilter en speciaal hygiënevoorfilter vervangen").

Čištění krytu přístroje

K čištění krytu přístroje použijte vlhký měkký hadřík, abyste odstranili špinu kolem nasávacího otvoru a na vnitřní straně víka krytu.

Měkkým hadříkem vyčistíte rozstříkanou vodu v nasávacím prostoru.

Čištění speciálního hygienického filtru a speciálního hygienického předfiltru

Přístroj má kvalitní speciální hygienický filtr a tenký pěnový předfiltr, které lze opakovaně čistit dle potřeby a druhu domácího prachu.

**Speciální hygienický filtr a speciální hygienický předfiltr vyčistíte vždycky po použití se slábnoucí silou vysávání, nejméně ale každých 6 měsíců.**

Otevřete víko krytu a postupně vytáhněte speciální hygienický předfiltr a speciální hygienický filtr směrem nahoru z přístroje. Oba filtry vyklepejte na pevné podložce. Jsou-li filtry velmi znečištěny, vypláchněte je čistou vodou.

**i** K čištění nepoužívejte kartáč ani pomocné materiály, které by mohly poškodit lamely filtru. Před opětovným nasazením počkejte, dokud nebudou filtry znovu úplně suché.

Speciální hygienický filtr a speciální hygienický předfiltr vyměňte za nové, pokud se po čištění výrazně nevyšší síla vysávání, resp. jsou-li velmi znečištěné nebo poškozené (viz kapitola „Údržba“, odstavec „Výměna speciálního hygienického filtru a speciálního hygienického předfiltru“).

Čistenie krytu prístroja

Na čistenie krytu prístroja používajte vlhkú, mäkkú handričku, aby ste odstránili znečistenie okolo nasávacieho otvoru a na vnútornej strane veka krytu.

Mäkkou handričkou vyčistíte rozstříkanú vodu v nasávacom priestore.

Čistenie špeciálneho hygienického filtra a špeciálneho hygienického predfiltru

Přístroj má kvalitní speciální hygienický filtr a tenký modrý pěnový předfiltr, které sa dajú opakovane čistiť podľa potreby a druhu domáceho prachu.

**Špeciálny hygienický filter a špeciálny hygienický predfilter vyčistíte vždy po použití s poľavujúcou silou vysávania, minimálne však každých 6 mesiacov.**

Otvorte veko krytu a postupne vytiahnite špeciálny hygienický predfilter a špeciálny hygienický filter smerom nahor z prístroja. Oba filtre vyklepte na pevnej podložke. Ak sú filtre veľmi znečistené, vypláchnite ich čistou vodou.

**i** Na čistenie nepoužíajte kefu ani pomocné materiály, ktoré by mohli poškodiť lamely filtra. Pred opätovným nasadením počkajte, kým budú filtre opäť suché.

Špeciálny hygienický filter a špeciálny hygienický predfilter vymeňte za nový, keď sa po čistení výrazne nevyšší síla vysávania, resp. ak sú veľmi znečistené alebo poškodené (pozrite kapitolu „Údržba“, odsek „Výměna špeciálneho hygienického filtra a špeciálneho hygienického predfiltru“).

Limpia la carcasa del aparato

Utilice un paño suave ligeramente humedecido para limpiar la carcasa del aparato y para retirar la suciedad de la tubuladura de aspiración y del interior de la tapa de la carcasa.

Seque las salpicaduras de agua en el lugar de aspiración con un paño suave.

Limpia el filtro higiénico especial y el prefiltro higiénico especial

El aparato dispone de un filtro higiénico especial de primera calidad, y de un prefiltro de espuma, fino y de color azul que, en caso necesario y según el tipo de polvo aspirado, puede limpiarse varias veces.

**Limpie el filtro higiénico especial y el prefiltro higiénico especial en función del uso y cuando vea mermada la fuerza de aspiración, como muy tarde cada 6 meses.**

Para ello retire por arriba el prefiltro higiénico especial y el filtro higiénico especial del aparato, con la tapa de la carcasa abierta. Sacúdalos sobre una superficie fija. Si están muy sucios, enjuague los dos filtros con agua limpia.

**i** Para la limpieza, no utilice cepillos ni otros elementos que puedan dañar las láminas del filtro. Deje que los filtros se sequen antes de volver a introducirlos en el aparato.

Sustituya el filtro higiénico especial y el prefiltro higiénico especial por uno nuevo si, tras limpiarlos, no mejora la fuerza de aspiración o si estos presentan suciedad excesiva o están dañados (véase el capítulo “Mantenimiento”, apartado “Cambiar el filtro higiénico especial y el prefiltro higiénico especial”).

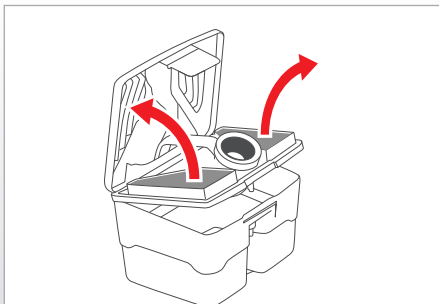
### Maintenance

**i** Utilisez uniquement des pièces de rechange d'origine et des accessoires THOMAS. C'est le seul moyen de garantir les fonctions de l'appareil et l'efficacité du nettoyage.

Aucun autre travail de maintenance que ceux décrits ici n'est nécessaire. Pour remplacer les pièces défectueuses, adressez-vous au service après-vente THOMAS (voir chapitre « Service après-vente »).

Votre revendeur ou votre service après-vente THOMAS vous fourniront en filtres et accessoires THOMAS ou bien rendez-vous sur [www.robert-thomas.net](http://www.robert-thomas.net).

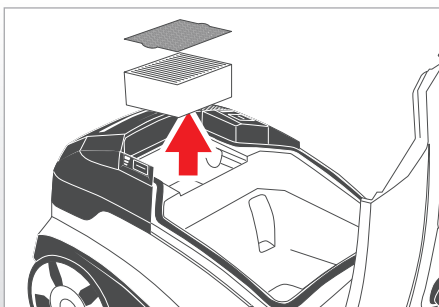
**!** Débranchez la prise du secteur avant tout nettoyage ou entretien.



#### Remplacer les filtres en mousse

Remplacez les deux filtres en mousse s'ils sont fortement encrassés ou endommagés – au plus tard tous les 12 mois.

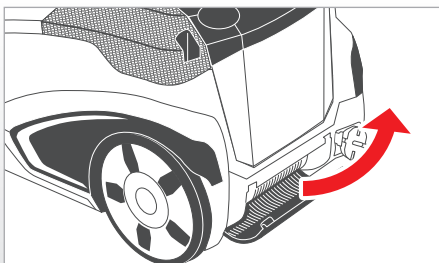
Pour ce faire, retirez les deux filtres en mousse de l'Aquafilter comme décrit précédemment (voir le chapitre « Nettoyage », section « Nettoyer l'Aquafilter »). Installez deux filtres en mousse neufs THOMAS dans l'Aquafilter.



#### Remplacer le filtre et le pré-filtre hygiéniques spéciaux

Remplacez le filtre hygiénique spécial et le pré-filtre hygiénique spécial s'ils sont fortement encrassés ou endommagés – au plus tard tous les 12 mois.

Pour ce faire, retirez le pré-filtre et le filtre hygiéniques spéciaux, en les tirant par le haut de l'appareil, après avoir ouvert le capot. Installez deux filtres neufs THOMAS dans le logement de l'appareil prévu à cet effet.



#### Remplacer le filtre d'évacuation d'air

En cas d'encrassement, remplacez le filtre d'évacuation d'air – au plus tard tous les 6 mois.

Pour ce faire, appuyez sur les deux languettes en plastique au niveau du couvercle d'évacuation d'air. Rabattez le couvercle d'évacuation d'air vers le bas. Retirez le filtre d'évacuation d'air et installez un filtre d'évacuation d'air THOMAS neuf. Rabattez le couvercle d'évacuation d'air vers le haut, jusqu'à ce que vous voyiez et entendiez les deux languettes s'enclencher au niveau du couvercle d'évacuation d'air.

### Onderhoud

**i** Gebruik uitsluitend originele THOMAS-reserveonderdelen en accessoires. Alleen hiermee kan de correcte werking van het apparaat en een goede reiniging worden gegarandeerd.

Andere onderhoudswerkzaamheden dan hier beschreven zijn niet nodig. Voor het vervangen van defecte componenten dient u contact op te nemen met de THOMAS-klantenservice (zie hoofdstuk „Klantenservice“).

THOMAS filters en andere toebehoren zijn verkrijgbaar bij uw specialzaak of bij de THOMAS-klantenservice en op [www.robert-thomas.net](http://www.robert-thomas.net).

**!** Trek voor reinigungs- en onderhoudswerkzaamheden de stekker uit het stopcontact!

#### Schuimstoffilter vervangen

Vervang beide schuimstoffilters als deze sterk vervuild of beschadigd zijn – uiterlijk om de 12 maanden.

Verwijder daarvoor beide schuimstoffilters uit het waterfilter zoals eerder beschreven (zie hoofdstuk „Reiniging“, paragraaf „Waterfilter reinigen“). Plaats twee nieuwe THOMAS-schuimstoffilters in het waterfilter.

#### Speciaal hygiënefilter en speciaal hygiënevoorfilter vervangen

Vervang het speciale hygiënefilter en het speciale hygiënevoorfilter als deze sterk vervuild of beschadigd zijn – uiterlijk om de 12 maanden.

Trek daarvoor het speciale hygiënevoorfilter en het speciale hygiënefilter bij geopend deksel naar boven uit het apparaat. Plaats twee nieuwe THOMAS-filters in de daarvoor bedoelde opname in het apparaat.

#### Uitblaasfilter vervangen

Vervang het uitblaasfilter bij verontreiniging – uiterlijk om de 6 maanden.

Druk daarvoor de kunststof lippen van het uitblaasdeksel naar beneden. Klap het uitblaasdeksel naar onder. Verwijder het uitblaasfilter en plaats een nieuw THOMAS-uitblaasfilter. Klap het uitblaasdeksel naar boven tot beide kunststof lippen van het uitblaasdeksel hoorbaar en zichtbaar vastklikken.

## Údržba

**i** Používejte pouze originální náhradní díly a příslušenství značky THOMAS. Pouze tehdy je možné zaručit funkčnost a čistící účinek přístroje.

Jiná údržba, než údržba popsaná v této kapitole, není potřebná. Pořizujte-li vyměnit poškozené součástky, kontaktujte zákaznický servis společnosti THOMAS (viz kapitola „Služby zákazníkům“).

Sáčky na prach a filtry značky THOMAS si můžete zakoupit ve svém specializovaném obchodě nebo v zákaznickém servisu společnosti THOMAS a na stránkách [www.robert-thomas.net](http://www.robert-thomas.net).

**!** Před čišněním a údržbou přístroj vytáhněte ze zásuvky!

### Výměna pěnového filtru

Oba pěnové filtry vyměňte, když jsou velmi znečištěné nebo poškozené, minimálně ale každých 12 měsíců.

Dle předchozího popisu vyberte z filtru Aqua oba pěnové filtry (viz kapitola „Čištění“, „Čištění filtru Aqua“). Do filtru Aqua nasadíte dva pěnové filtry.

### Výměna speciálního hygienického filtru a speciálního hygienického předfiltru

Speciální hygienický filtr a speciální hygienický předfiltr vyměňte, jsou-li velmi znečištěné nebo poškozené, minimálně ale každých 12 měsíců.

Otevřete víko krytu a vytáhněte speciální hygienický předfiltr a speciální hygienický filtr směrem nahoru z přístroje. Na určené místo v přístroji vložte dva nové filtry.

### Výměna vyfukovacího filtru

Vyfukovací filtr vyměňte při znečištění, minimálně ale každých 6 měsíců.

Obě plastová očka na vyfukovacím víku zatlačte směrem dolů. Vyfukovací víko vyklepote dolů. Vytáhněte vyfukovací filtr a nasadíte nový. Vyfukovací víko zaklopte nahoru, dokud nevidíte a neuslyšíte, že plastová očka vyfukovacího víka zapadla na správné místo.

## Údržba

**i** Používejte iba originálne náhradné diely a príslušenstvo od spoločnosti THOMAS. Iba v takom prípade je možné zaručiť funkčnosť a čistiaci účinok prístroja.

Iná údržba, než je popísaná v tejto kapitole, nie je potrebná. Ak potrebujete vymeniť poškodené súčiastky, obráťte sa na zákaznický servis spoločnosti THOMAS (pozrite kapitolu „Služby zákazníkom“).

Vrecká na prach a filtre značky THOMAS si môžete kúpiť vo svojom špecializovanom obchode alebo v zákaznickom servise spoločnosti THOMAS a na stránkach [www.robert-thomas.net](http://www.robert-thomas.net).

**!** Pred čistením a údržbou vytiahnite prístroj zo zásuvky!

### Výměna penového filtru

Oba penové filtry vyměňte, keď sú veľmi znečištěné alebo poškozené, minimálně však každých 12 mesiacov.

Podľa predchádzajúceho popisu vyberte z filtra Aqua oba penové filtry (pozri kapitolu „Čistenie“, „Čistenie filtra Aqua“). Do filtra Aqua nasadíte dva nové penové filtry.

### Výměna špeciálneho hygienického filtru a špeciálneho hygienického predfiltru

Špeciálny hygienický filter a špeciálny hygienický predfilter vyměňte, keď sú veľmi znečištěné alebo poškozené, najneskôr však každých 12 mesiacov.

Otvorte veko krytu a vytiahnite špeciálny hygienický predfilter a špeciálny hygienický filter smerom nahor z prístroja. Na určené miesto v prístroji vložte dva nové filtry.

### Výměna vyfukovacího filtru

Vyfukovací filter vyměňte pri znečištění, minimálně však každých 6 mesiacov.

Obě plastová očka na vyfukovacím veku zatlačte smerom nadol. Vyfukovací veko vyklepote nadol. Vytiahnite vyfukovací filter a nasadíte nový. Vyfukovací veko zaklopte nahor, až pokiaľ nevidíte a nebudete počuť, že plastová očka vyfukovacího veka zapadli na správne miesto.

## Mantenimiento

**i** Utilice únicamente piezas de repuesto y accesorios originales THOMAS. Solo así podrá garantizarse el buen funcionamiento del aparato y una limpieza efectiva.

No serán necesarios trabajos de mantenimiento adicionales a los aquí descritos. Para la sustitución de componentes averiados, diríjase al servicio de atención al cliente THOMAS (véase el capítulo “Servicio de atención al cliente”).

Podrá adquirir accesorios y filtros THOMAS en su distribuidor, en el servicio de atención al cliente THOMAS y en [www.robert-thomas.net](http://www.robert-thomas.net).

**!** Antes de proceder a los trabajos de limpieza y mantenimiento, desenchufe el cable de la toma de corriente.

### Sustituir el filtro de espuma

Sustituya los dos filtros de espuma si estos presentan suciedad excesiva o están dañados, como muy tarde cada 12 meses.

Para ello retire los dos filtros de espuma del Aquafilter según lo anteriormente descrito (véase el capítulo “Limpieza”, “Limpiar el Aquafilter”). Coloque dos nuevos filtros de espuma THOMAS en el Aquafilter.

### Sustituir el filtro higiénico especial y el prefiltro higiénico especial

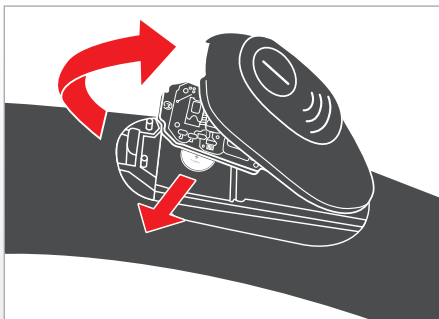
Sustituya el filtro higiénico especial y el prefiltro higiénico especial si estos presentan suciedad excesiva o están dañados, como muy tarde cada 12 meses.

Para ello retire por arriba el prefiltro higiénico especial y el filtro higiénico especial del aparato, con la tapa de la carcasa abierta. Introduzca dos nuevos filtros THOMAS en el alojamiento del aparato previsto para ello.

### Sustituir el filtro de purga

Sustituya el filtro de purga si presenta suciedad, como muy tarde cada 6 meses.

Para ello presione hacia abajo las dos lengüetas de plástico de la tapa de purga. Retire la tapa de purga empujando hacia abajo. Retire el filtro de purga y coloque uno nuevo THOMAS. Abata la tapa de purga hacia arriba hasta que las dos lengüetas de plástico encajen de forma visible y audible en la tapa de purga.



### Remplacement de la pile de la télécommande de la poignée du flexible d'aspiration\*

**i** Remplacez la pile de la télécommande si celle-ci ne permet plus de commander votre THOMAS AQUA\* par la poignée du flexible d'aspiration.

Ouvrez le boîtier de la télécommande et retirez la platine. Appuyez sur le système de blocage du boîtier de la télécommande avec une pièce de monnaie vers le bas. Levez le boîtier de la télécommande. Retirez prudemment la platine.

Retirez la pile de son logement latéralement. Faites recycler la pile usagée par le centre de collecte local. Remplacez la pile par un exemplaire de même type (pile-bouton CR 1632/3 V). Poussez la pile à fond latéralement dans le logement.

**!** Respectez la polarité.  
Le pôle négatif de la pile doit être orienté vers le haut.

\*) en fonction du modèle

### Batterij van de draadloze afstandsbediening op de handgreep van de zuigslang vervangen\*

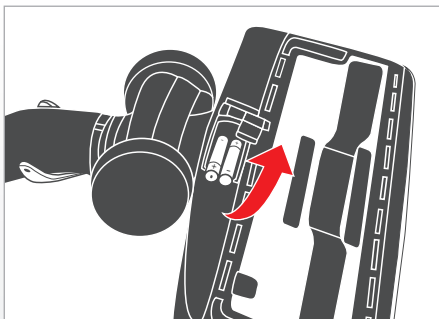
**i** Als de THOMAS AQUA\* niet meer via de draadloze afstandsbediening op de handgreep van de zuigslang kan worden bestuurd, dan moet de batterij van de draadloze afstandsbediening worden vervangen.

Open de behuizing van de draadloze afstandsbediening en verwijder de printplaat. Druk daarvoor met een munt van vergrendeling van de behuizing van de draadloze afstandsbediening naar onderen. Til de behuizing van de draadloze afstandsbediening eraf. Verwijder de printplaat voorzichtig.

Verwijder de batterij zijdelings uit de batterijhouder. Breng de batterij naar een inzamelpunt voor lege batterijen. Vervang de batterij door hetzelfde type (knoopcel CR 1632 / 3 V). Plaats de nieuwe batterij tot de stop zijdelings in de batterijhouder.

**!** Neem de polariteit in acht.  
De minpool van de accu moet omhoog wijzen.

\*) modelafhankelijk



### Remplacement des piles du suceur de plancher CleanLight (peut varier selon les modèles)

**i** Si l'éclairage par diode électroluminescente ne fonctionne plus automatiquement dans l'obscurité et au mouvement simultané du suceur de plancher, cela signifie qu'il faut remplacer les piles.

Ouvrez le couvercle du compartiment des piles du suceur de plancher. Tournez pour cela la partie inférieure du suceur de plancher vers le haut. Appuyez sur la languette de verrouillage du compartiment des piles et ouvrez le couvercle.

Retirez les deux piles du compartiment, par le haut. Faites recycler les piles usagées par le centre de collecte local. Remplacez les batteries par deux exemplaires de même type (Micro/AAA/LR03). Mettez les piles neuves dans le compartiment.

**!** Respectez la polarité (+/-).

### Batterijen van het bodemmondstuk CleanLight vervangen (afhankelijk van het model)

**i** Als de LED-verlichting in het donker en bij beweging van het bodemmondstuk niet meer automatisch inschakelt, dan moeten de batterijen worden vervangen.

Open de afdekking van het batterijvak van het bodemmondstuk. Draai daarvoor het bodemmondstuk met de onderkant naar boven. Druk de vergrendeling in van de afdekking van het batterijvak en open het deksel.

Verwijder de beide batterijen naar boven uit het batterijvak. Breng de lege batterijen naar een inzamelpunt. Vervang de batterijen door twee nieuwe van hetzelfde type (Micro/AAA/LR03). Plaats de nieuwe batterijen in het batterijvak.

**!** Let op de polariteit (+/- pool).

### Výměna baterií dálkového ovládání na madle sací hadice\*

**i** Nelze-li už vysavač THOMAS AQUA\* ovládat dálkovým ovládaním na madle sací hadice, musíte vyměnit baterii dálkového ovládání.

Otevřete kryt dálkového ovládání a vytáhněte destičku. Mincí zatlačte na zámek krytu dálkového ovládání směrem dolů. Odstraňte kryt dálkového ovládání. Opatrně vytáhněte destičku.

Baterii vytáhněte bokem. Použitou baterii odneste na sběrné místo. Baterii nahraďte novou baterií stejného typu (knoflíková baterie CR 1632 / 3 volty). Novou baterii zasuněte zboku co nejloubeji do místa na baterii.

**!** Při vkládání baterie zohledněte polohu pólů. Mínusový pól musí být obrácen směrem nahoru.

\*) v závislosti na modelu

### Výměna baterií hubice na podlahy CleanLight (v závislosti na modelu)

**i** Nezapne-li se ve tmě při pohybu hubice na podlahy automaticky LED osvětlení, musíte vyměnit baterie.

Na hubici na podlahy otevřete kryt otvoru na baterie. Hubici otočte spodní stranou nahoru. Stiskněte blokovací očko krytu otvoru na baterie a otevřete kryt.

Pohybem nahoru vyberte obě baterie z krytu. Použité baterie odneste na sběrné místo. Baterie nahraďte dvěma novými bateriemi stejného typu (Micro / AAA / LR03). Nové baterie vložte do otvoru na baterie.

**!** Při vkládání baterie zohledněte polohu pólů (póly +/-).

### Výměna batérie diaľkového ovládania na rúčke sacej hadice\*

**i** Ak sa vysávač THOMAS AQUA\* už nedá ovládať diaľkovým ovládaním na rúčke sacej hadice, musíte vymeniť batériu diaľkového ovládania.

Otvorte kryt diaľkového ovládania a vyberte doštičku. Mincou zatlačte na záмок krytu diaľkového ovládania smerom nadol. Odstráňte kryt diaľkového ovládania. Opatrne vyberte doštičku.

Batériu vytiahnite smerom nabok. Použitú batériu odneste do zberného dvora. Batériu nahraďte novou batériou rovnakého typu (gombíková batéria CR 1632 / 3 volty). Novú batériu vsuňte zboku čo najhlbšie do miesta na batériu.

**!** Pri vkladaní batérie zohľadnite polohu pólů. Mínusový pól musí byť položený smerom nahor.

\*) podľa modelu

### Výměna batérii hubice podlahy CleanLight (podľa modelu)

**i** Ak sa v tme pri pohybe hubice na podlahy automaticky nezapne LED osvetlenie, musia sa vymeniť batérie.

Na hubici na podlahy otvorte kryt otvoru na batérie. Hubicu otočte spodnou stranou nahor. Stlačte blokovacie očko krytu otvoru na batérie a otvorte kryt.

Pohybom nahor vyberte obe batérie z krytu. Použité batérie odneste do zberného dvora. Batérie nahraďte dvoma novými batériami rovnakého typu (Micro / AAA / LR03). Nové batérie vložte do otvoru na batérie.

**!** Pri vkladaní batérie zohľadnite polohu pólů (póly +/-).

### Cambiar la pila del mando RF en la empuñadura de la manguera de aspiración\*

**i** Si no es posible manejar la THOMAS AQUA\* con el mando RF previsto en la empuñadura de la manguera de aspiración, se habrá de cambiar la pila del mando.

Abra la carcasa del mando RF y extraiga el circuito impreso. Para ello, empuje hacia abajo con una moneda el bloqueo de la carcasa del mando RF y levántela. Extraiga cuidadosamente el circuito impreso.

Extraiga hacia un lado la pila de su alojamiento. Deposite la pila gastada en el contenedor correspondiente. Cambie la pila por una del mismo tipo (pila de botón CR 1632 / 3 voltios). Inserte lateralmente la nueva pila en el alojamiento hasta el tope.

**!** El polo negativo de la pila debe quedar hacia arriba.

\*) modelaflankelrijk

### Cambiar las pilas del cepillo para suelos CleanLight (según el modelo)

**i** Si con el suficiente grado de oscuridad no se enciende automáticamente la iluminación LED del cepillo para suelos, se deberán cambiar las pilas.

Abra la cubierta del compartimento de pilas del cepillo para suelos. Para ello, dele la vuelta al cepillo de modo que quede con la parte de abajo hacia arriba. Presione la lengüeta de bloqueo de la cubierta del compartimento de pilas y abra la tapa.

Extraiga las dos pilas hacia arriba. Deposite las pilas gastadas en el contenedor correspondiente. Cambie las pilas por dos nuevas del mismo tipo (Micro / AAA / LR03). Coloque las nuevas pilas en el compartimento.

**!** Preste atención a la polaridad cuando introduzca las pilas (pólos +/-).

Les sous-chapitres suivants vous donnent des conseils techniques pour les trois différentes variantes d'aspiration et les applications correspondantes. Ils doivent être considérés comme un complément du mode d'emploi. Tenez compte dans tous les cas du mode d'emploi.

### Aspiration de matières sèches

L'aspiration de matières sèches avec votre THOMAS AQUA+ s'effectue de la même façon qu'avec votre aspirateur traditionnel. Avec la différence, éventuellement, que la poussière est captée par un filtre à eau.

Utilisez le suceur adapté correspondant à votre application et fourni dans les accessoires :

Application	Suceur* / accessoire*
Moquette, tapis ou sol dur	Suceur (poils d'animaux) pour tapis et sols durs
Tapis et moquettes	Suceur turbo
Parquets et autres surfaces faciles à rayer	Suceur pour parquets
Meubles rembourrés, voitures, etc.	Suceur pour meubles rembourrés/ suceur pour matelas
Joints, coins, voitures, endroits difficiles d'accès	Suceur pour joints
Meubles, PC, claviers, livres, etc.	Plumeau d'aspiration

\*) en fonction du modèle

### Aspiration-lavage et injection-extraction

Avec votre THOMAS AQUA+, vous pouvez effectuer un nettoyage en profondeur des moquettes, meubles rembourrés et sols durs grâce à l'aspiration-lavage.

En un seul geste, une solution détergente est vaporisée en profondeur par pression, la saleté est détachée, lavée en profondeur dans les fibres et aspirée, ainsi que l'eau salie.

Utilisez le suceur adapté correspondant à votre application et fourni dans les accessoires :

Application	Suceur* / accessoire*
Nettoyage en profondeur des tapis et moquettes + élimination des taches	Suceur d'aspiration-lavage pour sols
Nettoyage en profondeur des meubles rembourrés + élimination des taches	Suceur d'aspiration-lavage pour meubles rembourrés
Nettoyage de sols durs	Suceur d'aspiration-lavage pour sols + adaptateur pour sols durs

### Nettoyage de sols durs délicats

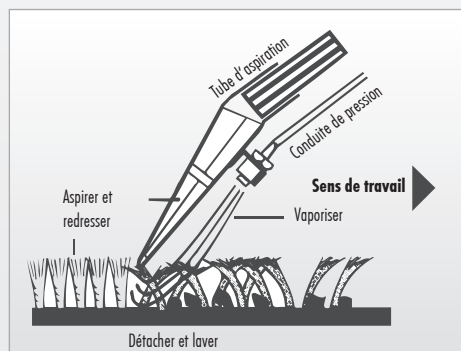
Suceur pour parquet  
+ lingette en microfibras  
Suceur d'aspiration-lavage de sol  
+ embout pour sols durs  
+ lingette en microfibras

\*) en fonction du modèle

Assurez-vous que tout ce que vous voulez soumettre à un nettoyage humide peut vraiment être soumis à une telle procédure. Ne jamais nettoyer ainsi des tapis tissés main, fins ou susceptibles de déteindre. Nettoyez les parquets et sols stratifiés uniquement avec un chiffon humecté. Respectez les indications d'entretien du fabricant de l'objet à nettoyer.

Pour vérifier, prenez un chiffon blanc mouillé avec un peu de solution de nettoyage puis frottez la moquette ou le tapis à un endroit invisible, de petite taille. Si votre chiffon ne présente aucune trace de couleur, vous pouvez partir du principe que votre tapis ne déteindra pas. Dans le cas contraire, vous ne devez pas soumettre votre tapis à un nettoyage humide. En cas de doutes, demandez conseil à un commerçant spécialisé pour tapis et moquettes.

Procédez de la manière suivante pour obtenir un nettoyage homogène :



- Appuyez sur le levier de vaporisation jusqu'à ce que le liquide détergent sorte et passez le suceur sur le tapis/le sol en pierre en ligne droite.
- À la fin d'une ligne ou en cas d'interruption, relâchez le levier de vaporisation pour arrêter le jet.
- Aspirez le liquide vaporisé en passant de nouveau le suceur sur le tapis/le sol en pierre en ligne droite, sur le sol préalablement vaporisé.
- Lorsque le liquide vaporisé est aspiré, commencez une nouvelle ligne en chevauchant légèrement la précédente. Cela permet de traiter toute la surface, bande par bande.

Si des traces de liquide restent sur les bandes nettoyées, vous pouvez aspirer ces endroits de nouveau, sans les vaporiser.

Pour les endroits fortement salis, vous pouvez mettre du liquide détergent dès le déplacement vers l'avant du suceur d'aspiration-lavage. Il est également possible d'effectuer un traitement préalable en actionnant uniquement la pompe.

Veillez à ne pas vaporiser trop de liquide, car cela pourrait provoquer des ondulations ou des bosses du tapis ou de la moquette. Celles-ci ne s'en vont qu'après un long séchage.

Si le tapis ou la moquette ont été shampooinés antérieurement, une mousse abondante peut éventuellement se former dans la cuve de l'appareil lors du premier emploi de votre THOMAS AQUA+. Pour éviter une telle formation, versez une demi-tasse de vinaigre dans la cuve pour eau usée.

Si de la mousse sort de l'orifice d'évacuation d'air, éteignez immédiatement l'appareil et videz la cuve pour eau usée.

Toute formation de mousse abondante après un premier nettoyage à fond avec une solution concentrée de nettoyage THOMAS est absolument exclue, étant donné que cette solution contient un inhibiteur de mousse spécial.

Tant que le tapis ou la moquette est humide, ne marchez pas dessus.

En cours de nettoyage et ensuite, bien aérer la pièce pour accélérer le séchage.

Si la cuve d'eau usée est pleine, l'extinction électrique du flotteur réagit et la cuve d'eau usée doit être vidée avant qu'il soit possible de reprendre les travaux d'aspiration.

### Aspiration de liquides

Avec votre THOMAS AQUA+, vous pouvez aspirer des liquides renversés, non dangereux et à base d'eau (p. ex. de l'eau, du jus de fruits, du café ou un liquide semblable).

Utilisez le suceur adapté correspondant à votre application et fourni dans les accessoires :

Application	Suceur* / accessoire*
Aspiration de liquides à base d'eau à partir de	
• Tapis et moquettes	• Suceur d'aspiration-lavage pour sols
• Sols durs (carrelage, PVC)	• Suceur d'aspiration-lavage pour sols + adaptateur pour sols durs
	• Suceur pour parquet + lingette en microfibras

\*) en fonction du modèle

L'aspiration se déroule comme pour l'aspiration-lavage.



De volgende paragrafen geven toepassingstechnische tips voor de drie verschillende zuigvarianten en de bijbehorende toepassingen. Ze zijn bedoeld als aanvulling op de gebruiksaanwijzing. Neem in ieder geval de aanwijzingen voor de bediening in acht.

### Stofzuigen

Het stofzuigen met uw THOMAS AQUA+ vindt op bijna dezelfde manier plaats als met gebruikelijke stofzuigers. Eventueel met het verschil dat het stof in een waterfilter gebonden wordt.

Gebruik voor verschillende toepassingen een geschikt mondstuk uit de accessoires:

Toepassing	Mondstuk*/accessoire*
Tapijt of harde vloer	Tapijt- of hardevloermondstuk
Tapijt	Turbomondstuk
Parket en andere krasgevoelige oppervlakken	Parketmondstuk
Kussens, personenauto, enz.	Meubelmondstuk/ Matrassenmondstuk
Voegen, hoeken, personenauto's, algemeen moeilijk bereikbare plaatsen	Voegenmondstuk
Meubels, pc, toetsenbord, boeken, enz.	Plumeauborstel

\*) modelafhankelijk

### Waszuigen + Sproei-extractie

Met uw THOMAS AQUA+ kunt u door middel van waszuigen een grondige reiniging van tapijtvloeren, kussens en harde vloeren uitvoeren.

Hierbij wordt in één moeite een reinigingsoplossing met druk ingespoten, het vuil opgelost, vezeldiep uitgewassen en het vuile water afgezogen.

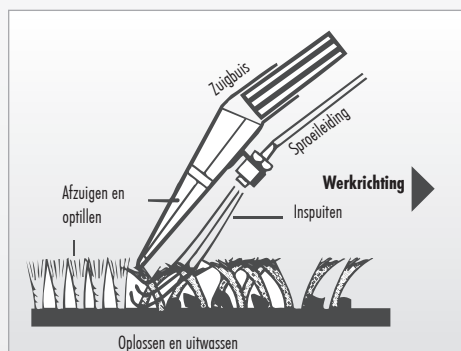
Gebruik voor verschillende toepassingen een geschikt mondstuk uit de accessoires:

Toepassing	Mondstuk*/accessoire*
Tapijtreiniging + vlekkenverwijdering	Waszuigmondstuk
Meubelreiniging + vlekkenverwijdering	Klein waszuigmondstuk
Reiniging van harde vloer	Waszuigmondstuk + adapter voor harde vloeren
Gevoelige harde ondergrond reinigen	Parketreinigingsmondstuk + microvezelpad Vloer-waszuigmondstuk + Wisopzetstuk voor harde vloeren + Microvezelpad

\*) modelafhankelijk

Controleer of alles wat u nat wilt reinigen daarvoor ook geschikt is. Reinig zachte, handgeweven of kleurechte tapijten nooit nat. Reinig parket- en laminaatvloeren uitsluitend nevelvochtig met een pad. Neem de onderhoudsinstructie van de fabrikant van het te reinigen voorwerp in acht. Controleer de kleurechtheid van tapijt door een beetje reinigingsmiddeloplossing op een witte, katoenen doek te doen en dit op een kleine, verdeckte plaats op het tapijt te wrijven. Als op het doek geen kleursporen te bekennen zijn, kan ervan worden uitgegaan dat het tapijt kleurecht is. Als op het doek wel kleursporen te zien zijn, mag het tapijt niet nat worden gereinigd. Neem in geval van twijfel contact op met een specialzaak voor tapijten.

Ga als volgt te werk om een gelijkmatige reiniging te bereiken:



- Druk de sproeiendel in tot reinigingsvloeistof naar buiten komt en trek het op het tapijt/de harde vloer liggende mondstuk in een rechte baan over de vloerbedekking.
- Laat aan het einde van de baan of bij onderbrekingen de sproeiendel los om de sproeitraal te stoppen.
- Zuig de gespoten vloeistof af door het op het tapijt/de harde vloer liggende mondstuk opnieuw in een rechte baan over de eerder ingespoten vloerbedekking te trekken.
- Als de opgespoten vloeistof afgezogen is, begint u een nieuwe baan met lichte overlapping van de vorige. Zo kan het volledige oppervlak baan voor baan worden behandeld.

Als op de gereinigde baan nog vloeistofresten achterblijven, kunt u deze plaatsen opnieuw afzuigen zonder ze in te spuiten.

Bij sterk vervuilde plaatsen kunt u bij de voorwaartse beweging van het waszuigmondstuk al reinigingsvloeistof aanbrengen. U kunt ook een voorbehandeling uitvoeren door alleen de pomp in gebruik te nemen.

Let op dat u niet te veel vloeistof aanbrengt, omdat hierdoor golven of bulten in het tapijt kunnen ontstaan die pas bij langer drogen wegtrekken.

Als het tapijt eerder met tapijtshampoo behandeld is, kan bij het eerste

gebruik van de THOMAS AQUA+ te sterke schuimvorming in de opvangbak voor vuil water ontstaan. Voeg in dit geval een half kopje azijn aan het vuile water toe om verdere schuimvorming te voorkomen.

Indien schuim uit de luchtuitlaat komt, dient u het apparaat onmiddellijk uit te schakelen en de opvangbak voor vuil water te legen.

Een verhoogde schuimvorming is na een eenmalige basisreiniging met een THOMAS-reinigingsconcentraat uitgesloten, omdat deze middelen van een speciale schuimstop voorzien zijn.

Zolang het tapijt nog vochtig is, mag u het niet betreden.

Tijdens de reiniging en daarna dient de ruimte goed te worden gelucht om een snelle droging mogelijk te maken.

Als de vuilwaterank vol is, springt de elektrische vlotterchakelaar aan en moet de opvangbak voor vuil water geleegd worden, voordat u verder kunt gaan met de reiniging.

### Natzuigen

Met uw THOMAS AQUA+ kunt u gemorste, ongevaarlijke vloeistoffen op waterbasis (bijv. water, sap, koffie e.d.) opzuigen.

Gebruik voor verschillende toepassingen een geschikt mondstuk uit de accessoires:

Toepassing	Mondstuk*/accessoire*
Opzuigen van vloeistoffen op waterbasis van	
• tapijt	• Waszuigmondstuk
• harde vloeren (tegels, pvc)	• Waszuigmondstuk + adapter voor harde vloeren
	• Parketreinigingsmondstuk + microvezelpad

\*) modelafhankelijk

Het zuigen wordt op dezelfde manier uitgevoerd als bij waszuigen.

V následující kapitole najdete několik tipů na různé varianty vysávání a jejich příklady. Považujte je za doplnění návodu k obsluze. V každém případě dodržujte návod k obsluze.

### Suché vysávání

Suché vysávání vašim vysavačem THOMAS AQUA+ probíhá podobně, jako vysávání běžným vysavačem. Rozdíl je v tom, že prach se zachytává ve vodním filtru. Dle typu vysávání si z příslušenství zvolte vhodnou hubici:

Typ vysávání	Hubice* / příslušenství*
koberce a pevné podlahy	hubice k čištění koberců a pevných podlah/ hubice k čištění podlah a odstraňování chlupů zvířat
Koberce	turbohubice
parkety a jiné povrchy náchylné na poškrábání	hubice na parkety
matrace, čalounění, interiéry vozidel, apod.	hubice na čalounění
štěrbiny, rohy, interiéry vozidel obecně nepřístupná místa	hubice na štěrbiny
nábytek, pc, klávesnice, křidky, apod.	kartáč na nábytek

\*) v závislosti na modelu

### Mytí a tepování

Váš vysavač THOMAS AQUA+ dokáže tepováním hloubkově vyčistit koberce, čalounění a pevné podlahy. Během tepování v jednom pracovním kroku pod tlakem nastříká čisticí roztok do hloubky, rozpustí špínu, kterou následně vysaje spolu se špinavou vodou.

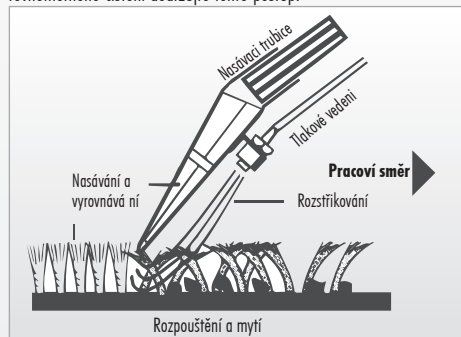
Dle typu vysávání si z příslušenství zvolte vhodnou hubici:

Typ vysávání	Hubice* / příslušenství*
hloubkové čištění koberců + odstraňování skvrn	tepovací hubice na podlahy
hloubkové čištění čalounění + odstraňování skvrn	tepovací hubice na čalounění
čištění pevných podlah	tepovací hubice na podlahy adaptér na pevné podlahy
čištění citlivých a pevných podlah	čisticí hubice na parkety + utěrka z mikrovlákna a tepovací hubice na podlahy + nástavec k mytí pevných podlah s utěrkou z mikrovlákna

\*) v závislosti na modelu

Ujistěte se, že všechny předměty, na které chcete aplikovat mokré čištění, jsou k takovému čištění vhodné. Nikdy nečistěte jemné, ručně tkané nebo barevně nestabilní koberce. Parkety a laminátové podlahy čistěte pouze vlhkou mlhou a utěrkou. U každého čistěného předmětu respektujte pokyny k ošetřování od výrobce.

Na koberec, který chcete vyčistit, zkontrolujte stabilitu barev. Na bílý bavlněný hadřík nalijte trochu čisticího roztoku a rozeřte ho na malém, zakrytém místě na koberci. Nezástanou-li na hadříku barevné stopy, můžete předpokládat, že barvy koberce jsou stabilní. Objeví-li se na hadříku barevné skvrny, nesmí se koberec čistit namokro. V případě pochyb se poraďte s odborným prodejcem koberců. K dosažení rovnoměrného čištění dodržujte tento postup:



- Stiskněte rozprašovací páčku, dokud nevystříkne čisticí tekutina a projíždějte po koberci/podlaze příslušnou hubicí v přímé linii.
- Na konci dráhy, nebo při přerušení práce, pusťte rozprašovací páčku, abyste zastavili proud vody.
- Rozstříkanou vodu vysajte tak, že příslušnou hubicí projedete po koberci/podlaze znovu v přímé linii po předtím nastříkané podlaze.
- Když tekutinu vysajete, začněte novou linii, která se bude mírně překrývat s předchozí. Takto postupujte po celé ploše, linii po linii.

Zůstávají-li na znečištěných místech ještě stopy tekutiny, opět tohle místo vysajte, ale už na něj nerostříkujte vodu. Na velmi znečištěných místech můžete čisticí tekutinu nanést už během pohybu tepovací hubice dopředu. Podlahu si můžete přichystat tak, že na ni použijete jenom čerpadlo.

Nerostříkujte příliš velké množství tekutiny, protože na koberci by pak vznikly vlny a boule a musel by se sušit příliš dlouho.

Byl-li koberec už předtím ošetřen saponátem, může dojít během prvního použití vysavače THOMAS AQUA+ ke zvýšené tvorbě pěny v zásobníku na špinavou vodu. V takovém případě přidejte do zásobníku na špinavou vodu šálku octa, abyste zabránili další tvorbě pěny.

Vychází-li pěna z výstupu vzduchu, přístroj ihned vypněte a vyprázdněte zásobník na špinavou vodu.

Je vyloučeno, aby se zvýšená tvorba pěny objevila po prvním důkladném čištění čisticím koncentrátem THOMAS, protože obsahuje speciální omezovač pění.

Dokud je koberec mokrý, nechoďte po něm. Během čištění a po něm důkladně vyvětrejte, abyste urychlili sušení.

Jakmile se nádrž na špinavou vodu naplní, aktivuje se elektronický plovákový spínač a zásobník na špinavou vodu musí být vyprázdněn. Až poté lze pokračovat ve vysávání.

### Mokré vysávání

Svým vysavačem THOMAS AQUA+ můžete vysávat rozličné bezpečné tekutiny na bázi vody (např. vodu, šňávu, kávu, apod.).

Dle typu vysávání si z příslušenství zvolte vhodnou hubici:

Typ vysávání	Hubice* / příslušenství*
Vysávání tekutin na bázi vody z <ul style="list-style-type: none"> <li>• koberců</li> <li>• pevných podlah (dlaždice, PVC)</li> </ul>	<ul style="list-style-type: none"> <li>• tepovací hubice na podlahy</li> <li>• tepovací hubice na podlahy, včetně adaptéru na pevné podlahy čisticí hubice na parkety + s utěrkou z mikrovlákna</li> </ul>

\*) v závislosti na modelu

Proces vysávání je podobný procesu tepování.

V nasledujúcej kapitole nájdete niekoľko tipov na rôzne varianty vysávania a ich príklady. Považujte ich za doplnenie návodu na obsluhu. V každom prípade rešpektujte návod na použitie.

### Suché vysávanie

Suché vysávanie vašim vysávačom THOMAS AQUA+ prebieha podobne, ako vysávanie bežným vysávačom. Rozdiel je v tom, že prach sa zachytáva vo vodnom filtri. Podľa typu vysávania si z príslušenstva zvolíte vhodnú hubicu:

Typ vysávania	Hubica*/príslušenstvo*
koberce a pevné podlahy	hubica na čistenie kobercov a pevných podláh/hubica na čistenie podláh a odstraňovanie zvieracích chlupov
Koberiec	turbohubica
parkety a iné povrchy citlivé na poškrabanie	hubica na parkety
matrace, čalúnenie, interiéry vozidiel a pod.	hubica na čalúnenie
škáry, rohy, interiéry vozidiel všeobecne ťažko prístupné miesta	hubica na škáry
nábytok, pc, klávesnice, knihy a pod.	kefa na nábytok

\*) podľa modelu

### Umývanie a tepovanie

Svojim vysávačom THOMAS AQUA+ môžete pomocou tepovania hĺbkovo vyčistiť koberec, čalúnenie a pevné podlahy.

Pri tom sa v jednom pracovnom kroku pod tlakom nastrieka čistiaci roztok do hĺbky, rozpustí špina, ktorá sa vysaje spolu so špinavou vodou.

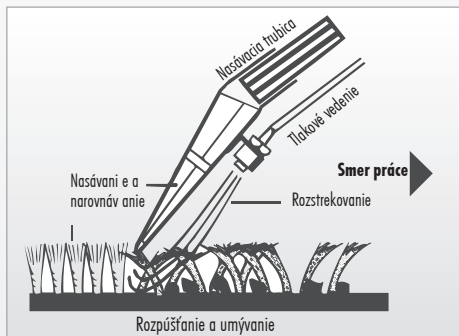
Podľa typu vysávania si z príslušenstva zvolíte vhodnú hubicu:

Typ vysávania	Hubica*/príslušenstvo*
hĺbkové čistenie kobercov + odstraňovanie škvŕn	tepovacia hubica na podlahy
hĺbkové čistenie čalúnenia + odstraňovanie škvŕn	tepovacia hubica na čalúnenie
čistenie pevných podláh	tepovacia hubica na podlahy
čistenie citlivých pevných podláh	čistiaca hubica na parkety + utierka z mikrovlákná a tepovacia hubica na podlahy + nástavec na umývanie pevných podláh s utierkou z mikrovlákná

\*) podľa modelu

Uistite sa, že všetky predmety, na ktoré chcete použiť mokré čistenie, sú na takéto čistenie vhodné. Nikdy nečistíte jemné, ručne tkané alebo farebne nestabilné koberec. Parkety a laminátové podlahy čistíte iba vlhkou hmlou s utierkou. Pri každom čistenom predmete rešpektujte pokyny na ošetrovanie od výrobcu.

Na koberci, ktorý sa má vyčistiť skontrolujte, či sú jeho farby stabilné. Na bielu bavlnenú handričku nalejte trochu čistiaceho roztoku a rozotrite ho na malé, zakryté miesto na koberci. Ak na handričke nezostanú žiadne farebné stopy, môžete vychádzať z toho, že farby koberca sú stabilné. Ak sa na handričke objavia farebné škvŕny, koberec sa nesmie čistiť namokro. V prípade pochybností sa poraďte s odborným predajcom kobercov. Pre dosiahnutie rovnomerného čistenia dodržiavajte tento postup:



- Sťahte rozprašovací páčku, až kým nevystrekne čistiaci roztok na prechádzajúce koberec/dlažku príslušnou hubicou v priamej línii.
- Na konci dráhy, alebo pri prerušení práce pustíte rozprašovaciu páčku, aby ste zastavili prúd vody.
- Rozstriedanú tekutinu povysávajte tak, že príslušnou hubicou prejdete po koberci/dlažke opäť v priamej línii po predtým nastriekanej podlahe.
- Keď povysávate tekutinu, začnite novú líniu, ktorá sa bude mierne prekrývať s predchádzajúcou. Takto postupujte po celej ploche, líniu po líniu.

Ak by na vyčistených miestach ešte zostávali stopy tekutiny, povysávajte toto miesto znovu, ale už naň nerozprašujte žiadnu vodu.

Na veľmi znečistených miestach môžete čistiacu tekutinu nanášať už pri pohybe tepovacej hubice vpred. Dlážku si môžete aj pripravovať tak, že na ňu použijete iba čerpadlo. Myslite na to, aby ste nenastriekali príliš veľa tekutiny, pretože koberec by sa potom mohol zvlhniť a musel by sa sušiť príliš dlho.

Ak bol koberec už predtým ošetrovaný saponátom, môže pri prvom použití vysávača THOMAS AQUA+ dôjsť k zvýšenej tvorbe peny v zásobníku na špinavú vodu. V takomto prípade pridajte do zásobníka na špinavú vodu šálku octu, aby ste zabránili ďalšej tvorbe peny.

Ak pena vychádza z výstupu vzduchu, ihneď vypnite prístroj a vyprázdňte zásobník na špinavú vodu.

Je vylúčené, aby sa zvýšená tvorba peny vyskytla po prvom dôkladnom čistení čistiacim koncentrátom THOMAS, pretože obsahuje špeciálny obmedzovač penenia.

Kým je koberec mokrý, nemali by ste po ňom chodiť. Počas čistenia a po ňom by ste mali miestnosť poriadne vyvetrať, aby sa urýchlilo sušenie.

Keď je nádrž na špinavú vodu plná, zopne sa elektrické plavákové vypnutie. Nádobu na špinavú vodu sa musí vyprázdniť, aby sa mohlo pokračovať vo vysávaní.

### Mokré vysávanie

Svojim vysávačom THOMAS AQUA+ môžete vysávať rozliate, bezpečné tekutiny na báze vody (napr. vodu, šťavu, kávu a podobne).

Podľa typu vysávania si z príslušenstva zvolíte vhodnú hubicu:

Typ vysávania	Hubica*/príslušenstvo*
Vysávanie tekutín na báze vody z	
• koberec	• tepovacia hubica na podlahy
• pevných podláh (dlaždice, PVC)	• tepovacia hubica na podlahy vrátane adaptéra na pevné podlahy
	• čistiaca hubica na parkety + s utierkou z mikrovlákná

\*) podľa modelu

Proces vysávania je podobný, ako proces tepovania.

Los siguientes apartados le ofrecen consejos para el uso de las tres variantes de aspiración. Pueden considerarse como complemento a las instrucciones de uso. Preste atención en todo momento a las instrucciones para el manejo del aparato.

#### Aspiración en seco

La aspiración en seco con su THOMAS AQUA+ se realiza de la misma forma que con una aspiradora convencional. La diferencia es que puede elegir que el polvo pase a través de un filtro de agua.

Utilice la boquilla correspondiente adjunta como accesorio en función del uso previsto:

Aplicación	Boquilla* /Accesorio*
Moqueta/alfombra o suelo duro	Boquilla para alfombra (especial para pelos animales) y suelos duros
Moqueta/alfombra	Boquilla turbo
Parquet y otras superficies que se pueden rayar	Boquilla para parquet
Colchones, tapizado, vehículos, etc.	Boquilla para colchones, tapices (de pelo de animal)
Juntas, esquinas, vehículos, lugares de difícil acceso	Boquilla para juntas
Muebles, PC, teclado, libros, etc.	Pincel aspirador

\*) dependiendo del modelo

#### Aspiración con lavado + extracción por pulverización

Con su THOMAS AQUA+ puede realizar una limpieza a fondo de moquetas/alfombras, asientos y suelos duros mediante la aspiración con lavado.

En un paso de trabajo, se pulveriza una solución de limpieza que arranca la suciedad, la enjuaga y aspira el agua sucia.

Utilice la boquilla correspondiente adjunta como accesorio en función del uso previsto:

Aplicación	Boquilla* /Accesorio*
Limpieza a fondo de moquetas/alfombras + Eliminación de manchas	Boquilla para aspirar con lavado apta para suelos
Limpieza a fondo de asientos + Eliminación de manchas	Boquilla para aspirar con lavado apta para asientos
Limpieza de suelos duros	Boquilla para aspirar con lavado apta para suelos + Adaptador para suelos duros

Limpieza de suelos duros delicados

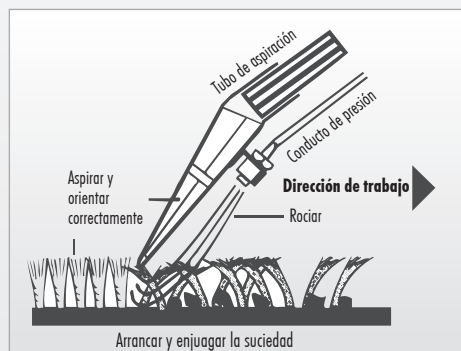
Boquilla para limpieza de parquet en húmedo + almohadilla de microfibra

\*) dependiendo del modelo

Asegúrese de que el material que desea limpiar en húmedo sea adecuado para ello. No limpie nunca en húmedo moquetas/alfombras delicadas, tejidas a mano o que destiñan ni suelos de parquet o tarima flotante. Respete las indicaciones para el cuidado del fabricante del objeto que desea limpiar.

Compruebe que no destiña la moqueta/alfombra que desea limpiar aplicando un poco de solución de limpieza en un paño de algodón blanco y frotando éste en una zona pequeña y escondida de la moqueta/alfombra. Si el paño sigue blanco, la moqueta/alfombra no destiña. Si hay restos de color en el paño, no limpie la moqueta/alfombra en húmedo. En caso de duda, acuda a un comercio especializado para obtener consejo.

Para conseguir una limpieza uniforme, proceda como se indica a continuación:



- Presione la palanca pulverizadora hasta que salga líquido de limpieza y dirija la boquilla siguiendo un trayecto en línea recta por la superficie que desee limpiar (moqueta/alfombra/suelo duro).
- Al final de una trayecto o al realizar una breve parada, suelte la palanca pulverizadora para detener el chorro pulverizado.
- aspire el líquido pulverizado volviendo a dirigir la boquilla por el trayecto en línea recta que pulverizó anteriormente.
- Cuando se haya aspirado el líquido pulverizado, comience un nuevo trayecto ligeramente superpuesto al anterior. Así puede limpiarse toda la superficie, tramo a tramo.

Si quedan restos de líquido en los trayectos que se han limpiado, pueden volver a aspirarse sin tener que pulverizarlos previamente.

En lugares muy sucios, la boquilla para aspirar con lavado apta para suelos puede aplicar líquido de limpieza cuando realice el movimiento hacia delante. También puede llevarse a cabo un tratamiento previo de la superficie, durante el cual solo se pondrá en funcionamiento la bomba. Preste atención a no pulverizar demasiado líquido porque podrían formarse ondulaciones o protuberancias en la moqueta/alfombra que solo desaparecen tras un largo proceso de secado.

Si la moqueta/alfombra se enjabonó anteriormente, al usar por primera vez la THOMAS AQUA+ ormarse mucha espuma en el depósito de residuos. En este caso, añada media taza de vinagre al depósito de residuos para evitar que siga formándose espuma.

Si sale espuma por la salida de aire, apague el aparato inmediatamente y vacíe el depósito de residuos.

Tras una limpieza a fondo con un limpiador concentrado THOMAS, queda descartada la formación excesiva de espuma puesto que el aparato cuenta con una parada especial de la espuma.

No pise la moqueta/alfombra cuando esté húmeda.

Durante la limpieza y después de ésta, debería ventilarse bien la sala para que se seque lo antes posible.

Cuando el tanque de residuos está lleno, se acciona la desconexión mediante el interruptor de flotador eléctrico y deberá vaciarse el depósito de residuos antes de que pueda continuar el proceso de aspiración.

#### Aspiración en húmedo

Con su THOMAS AQUA+ puede aspirar líquidos derramados no peligrosos de base acuosa (p. ej., agua, zumo, café o similares).

Utilice la boquilla correspondiente adjunta como accesorio en función del uso previsto:

Aplicación	Boquilla* /Accesorio*
Aspiración de líquidos de base acuosa de <ul style="list-style-type: none"> <li>• Moquetas/alfombras</li> <li>• Suelos duros (baldosas, PVC)</li> </ul>	<ul style="list-style-type: none"> <li>• Boquilla para aspirar con lavado apta para suelos</li> <li>• Boquilla para aspirar con lavado apta para suelos + Adaptador para suelos duros</li> </ul>

\*) dependiendo del modelo

El proceso de aspiración se realiza del mismo modo que el de la aspiración con lavado.

Dysfonctionnements/ perturbations éventuels	Cause/remède
<b>Généralités (toutes fonctions)</b>	
L'appareil ne démarre pas	<ul style="list-style-type: none"> <li>Le câble secteur, le connecteur, la prise sont-ils en bon état ?</li> <li>Avant de les contrôler, retirer le connecteur du secteur, confier les réparations éventuelles à un électricien agréé</li> <li>L'appareil est-il allumé ? → Vérifier</li> </ul>
<b>Aspiration de matières sèches (MS) avec AQUAFILTER</b>	
De la poussière sort de l'aspirateur	<ul style="list-style-type: none"> <li>Le système AQUAFILTER est-il bien monté conformément au mode d'emploi ?</li> <li>Y a-t-il suffisamment d'eau dans la cuve → Vérifier</li> </ul>
La puissance d'aspiration diminue peu à peu	<ul style="list-style-type: none"> <li>Le filtre hygiénique spécial est-il bouché ? → Nettoyer le filtre hygiénique spécial</li> <li>Le suceur, le tube d'aspiration ou le flexible d'aspiration sont-ils bouchés par un corps étranger ? → Tirer sur le flexible pendant que l'appareil est en marche. Cet étirement permet de débloquer les matières qui le bouchent. Éliminer les corps étrangers</li> <li>Le capot de l'appareil est-il fermé correctement ? → Vérifier</li> </ul>
La puissance d'aspiration est trop faible	<ul style="list-style-type: none"> <li>L'injecteur d'eau dans le raccord d'aspiration est-il bouché ? → Démontez et nettoyez, et le cas échéant, rincez à l'eau claire</li> <li>Le filtre hygiénique spécial est-il bouché ? → Nettoyer le filtre hygiénique spécial</li> <li>Le suceur, le tube d'aspiration ou le flexible d'aspiration sont-ils bouchés par un corps étranger ? → Démontez et nettoyez</li> <li>La régulation électronique de la puissance d'aspiration est-elle réglée sur MIN ? → Régler la puissance d'aspiration sur MAX</li> <li>Le coulisseau se trouvant sur la poignée et permettant la régulation mécanique de la puissance d'aspiration est-il ouvert ? → Fermer le coulisseau</li> </ul>
Formation d'une grande quantité de gouttes d'eau sur la face intérieure du capot de l'appareil	<ul style="list-style-type: none"> <li>Le système AQUAFILTER contient vraisemblablement trop de poussières → Nettoyer le système AQUAFILTER et changer l'eau</li> </ul>

**Aspiration de matières sèches (avec sac)**

De la poussière sort de l'aspirateur	<ul style="list-style-type: none"> <li>Le sac est-il correctement monté ?</li> </ul>
La puissance d'aspiration est trop faible	<ul style="list-style-type: none"> <li>Le sac est-il plein ? → Changer le sac de l'aspirateur</li> </ul>

Dysfonctionnements/ perturbations éventuels	Cause/remède
<b>Aspiration-lavage</b>	
L'appareil s'éteint pendant l'utilisation	<ul style="list-style-type: none"> <li>La cuve d'eau usée est-elle pleine (le flotteur s'est déclenché) ? → Vider</li> <li>L'appareil est-il incliné ou a-t-il été déplacé rapidement dans un virage (le flotteur s'est déclenché) ? → Placer l'appareil sur une surface plane, allumer de nouveau l'appareil</li> </ul>
De l'eau sort des orifices d'échappement d'air de l'appareil	<ul style="list-style-type: none"> <li>Le flotteur est-il encrassé et bloqué, c'est-à-dire qu'il ne peut plus réagir lorsque la cuve est pleine ? → Nettoyer le flotteur et la cuve</li> </ul>
De grandes quantités d'eau s'accumulent à l'intérieur (quelques gouttes sont tout à fait normales)	<ul style="list-style-type: none"> <li>Les joints et garnitures d'étanchéité sont-ils fortement encrassés ? → Nettoyer</li> <li>Avez-vous oublié de placer l'insert d'aspiration-nettoyage ? → Vérifier</li> </ul>
De grandes quantités de mousse s'accumulent dans la cuve pour eau usée	<ul style="list-style-type: none"> <li>Avez-vous utilisé un autre produit que la solution de nettoyage THOMAS ? → Changer de produit</li> </ul>
La pompe est en marche et pourtant aucune solution de nettoyage ne s'écoule	<ul style="list-style-type: none"> <li>Avez-vous rempli le réservoir de solution de nettoyage ? → Remplir</li> <li>Le suceur injecteur est-il bouché ? → Faire tremper l'injecteur dans de l'eau tiède pendant un certain temps puis éliminer la saleté par soufflage fort</li> <li>L'orifice du raccord du réservoir est-il bouché ? → Retirer le réservoir puis aspirer à fond l'orifice (raccord réservoir d'eau propre/corps de l'appareil) avec le suceur pour joint pour éliminer la saleté qui s'y est éventuellement déposée</li> </ul>
Humidité résiduelle trop importante, le liquide ne peut pas être aspiré correctement	<ul style="list-style-type: none"> <li>La régulation électronique de la puissance d'aspiration est-elle réglée sur MIN ? → Régler la puissance d'aspiration sur MAX</li> <li>Le coulisseau se trouvant sur la poignée et permettant la régulation mécanique de la puissance d'aspiration est-il ouvert ? → Fermer le coulisseau</li> <li>Le suceur adhère-t-il bien au sol ? → Tenir le suceur plus verticalement pour l'aspiration</li> </ul>

Opgetreden storingen/ gebreken	Oorzaak/oplossing
<b>Algemeen (alle functies)</b>	
Het apparaat kan niet in gebruik worden genomen	<ul style="list-style-type: none"> <li>• Zijn stroomkabel, stekker en stopcontact intact?</li> <li>• Stekker ter controle uit het stopcontact trekken, eventueel reparaties laten uitvoeren door geautoriseerd, deskundig personeel</li> <li>• Is het apparaat ingeschakeld? → Controleren</li> </ul>
<b>Stofzuigen (met waterfilter)</b>	
Bij het zuigen komt stof naar buiten	<ul style="list-style-type: none"> <li>• Is het waterfiltersysteem volgens de gebruiksaanwijzing gemonteerd?</li> <li>• Bevindt zich genoeg water in de opvangbak voor vuil water? → Controleren</li> </ul>
Zuigkracht neemt langzaam af	<ul style="list-style-type: none"> <li>• Is het speciale hygiënefilter verstopt? → Speciaal hygiënefilter reinigen</li> <li>• Zijn mondstuk, zuigbuis of zuigslang met grove verontreinigingen vervuild? → Buigen van de slang tijdens het bedrijf maakt de verstopping los, verstopping verwijderen</li> <li>• Is het deksel van de behuizing correct gesloten? → Controleren</li> </ul>
Zuigkracht is te laag	<ul style="list-style-type: none"> <li>• Is de ejector in de aanzuigaansluiting verstopt? → Demonteren en reinigen resp. uitspoelen met water</li> <li>• Is het speciale hygiënefilter verstopt? → Speciaal hygiënefilter reinigen</li> <li>• Zijn mondstuk, zuigbuis of zuigslang met grove verontreinigingen vervuild? → Demonteren en reinigen</li> <li>• Is de elektronische zuigkrachtregeling op MIN ingesteld? → Zuigkracht instellen op MAX</li> <li>• Is de mechanische zuigkrachtregeling op de handgreep geopend? → Schuif op de handgreep sluiten</li> </ul>
Veel waterdruppels aan de binnenzijde van het deksel	<ul style="list-style-type: none"> <li>• Het waterfiltersysteem bevat waarschijnlijk te veel stof → Waterfiltersysteem reinigen, water verversen</li> </ul>
<b>Stofzuigen (met filterzak)</b>	
Bij het zuigen komt stof naar buiten	<ul style="list-style-type: none"> <li>• Is de filterzak correct gemonteerd?</li> </ul>
Zuigkracht is te laag	<ul style="list-style-type: none"> <li>• Is de filterzak vol? → Nieuwe zak plaatsen</li> </ul>

Opgetreden storingen/ gebreken	Oorzaak/oplossing
<b>Waszuigen</b>	
Het apparaat schakelt tijdens het bedrijf uit	<ul style="list-style-type: none"> <li>• Is de opvangbak voor vuil water vol (vlotter geactiveerd)? → Legen</li> <li>• Staat het apparaat schuin of is snel in een bocht bewogen (vlotter geactiveerd)? → Apparaat horizontaal zetten, apparaat opnieuw inschakelen</li> </ul>
Er komt water uit de uitblaasopeningen van het apparaat	<ul style="list-style-type: none"> <li>• Is de vlotter in de opvangbak voor vuil water vervuild en niet meer beweeglijk, d.w.z. dat hij niet meer kan worden geactiveerd als de bak vol is? → Vlotter en bak reinigen</li> </ul>
In de zuigruimte vormt zich een ongewoon grote waterplas (enkele druppels zijn normaal)	<ul style="list-style-type: none"> <li>• Zijn de afdichtingen sterk vervuild? → Reinigen</li> <li>• Is het waszuigelement vergeten? → Controleren</li> </ul>
In de opvangbak voor vuil water ontstaat ongewoon veel schuim	<ul style="list-style-type: none"> <li>• Is origineel THOMAS-reinigingsconcentraat gebruikt? → Verversen</li> </ul>
Er komt geen reinigingsvloeistof naar buiten, hoewel de pomp ingeschakeld is	<ul style="list-style-type: none"> <li>• Is de sproeimiddel-tank gevuld met reinigingsvloeistof? → Bijvullen</li> <li>• Is de sproeikop verstopt? → Leg de sproeikop een tijdje in lauwwarm water en blaas hem daarna krachtig door</li> <li>• Is de aansluitopening van de tank verstopt? → Verwijder de tank voor schoon water en zuig de aansluitopening van de tank (verbinding tank voor schoon water/behuizing) grondig af met het voegenmondstuk om eventuele verontreinigingen te verwijderen</li> </ul>
Te hoge restvochtigheid, reinigingsvloeistof wordt niet goed opgezogen	<ul style="list-style-type: none"> <li>• Is de elektronische zuigkrachtregeling op MIN ingesteld? → Zuigkracht instellen op MAX</li> <li>• Is de mechanische zuigkrachtregeling op de handgreep geopend? → Schuif op de handgreep sluiten</li> <li>• Ligt het mondstuk goed op de vloer? → Mondstuk voor het afzuigen een beetje verticaler houden</li> </ul>

Zjištěné závady/poruchy	Důvod/pomoc
<b>Obecně (všechny funkce)</b>	
Přístroj nelze zapnout	<ul style="list-style-type: none"> <li>• Je přípojovací kabel, zástrčka a zásuvka v pořádku?</li> <li>• Před kontrolou vytáhněte zástrčku a případné opravy přenechte autorizovanému odbornému personálu.</li> <li>• Je přístroj zapnutý? → zkontrolujte to</li> </ul>
<b>Vysávání + suché vysávání</b>	
Při vysávání z vysavače vychází prach	<ul style="list-style-type: none"> <li>• Je systém filtru AQUA namontován dle návodu k obsluze?</li> <li>• Je v zásobníku na špinavou vodu dostatečné množství vody? → zkontrolujte to</li> </ul>
Intenzita vysávání postupně klesá	<ul style="list-style-type: none"> <li>• <b>Není speciální hygienický filtr ucpaný?</b> → vyčistěte speciální hygienický filtr</li> <li>• <b>Není hubice, sací trubice nebo hadice ucpaná hrubou špinou?</b> → když během vysávání ohnete hadici, špína se uvolní, odstraňte špínu</li> <li>• Je víko krytu správně uzavřeno? → zkontrolujte to</li> </ul>
Intenzita vysávání je příliš nízká	<ul style="list-style-type: none"> <li>• <b>Není ucpaný ejektor na nasávacím otvoru?</b> → demontujte jej a vyčistěte, resp. jej propláchněte vodou</li> <li>• <b>Není speciální hygienický filtr ucpaný?</b> → vyčistěte speciální hygienický filtr</li> <li>• <b>Není hubice, sací trubice nebo hadice ucpaná hrubou špinou?</b> → demontujte je a vyčistěte</li> <li>• <b>Není elektronická regulace intenzity vysávání nastavena na MIN?</b> → intenzitu vysávání nastavte na MAX</li> <li>• <b>Není otevřena mechanická regulace intenzity vysávání na madle?</b> → zavřete vzduchovou klapku na madle</li> </ul>
Na vnitřní straně víka krytu je příliš mnoho kapek vody	<ul style="list-style-type: none"> <li>• V systému filtru Aqua je pravděpodobně příliš velké množství prachu → vyčistěte systém filtru AQUA, vyměňte vodu</li> </ul>

Zjištěné závady/poruchy	Důvod/pomoc
<b>Tepování</b>	
Přístroj se během vysávání vypíná	<ul style="list-style-type: none"> <li>• Ist der Schmutzwasserbehälter voll (Schwimmer hat angesprochen)? → entleeren</li> <li>• Steht das Gerät in Schrägstellung oder wurde es zügig in einer Kurve bewegt (Schwimmer hat angesprochen)? → Gerät auf gerade Ebene bringen, Gerät erneut einschalten</li> </ul>
Z vyfukovacích otvorů vytéká pěna	<ul style="list-style-type: none"> <li>• Ist der Schwimmer im Schmutzwasserbehälter verschmutzt und nicht mehr gangbar, d.h. er kann nicht mehr ansprechen, wenn der Behälter gefüllt ist? → Schwimmer und Behälter reinigen</li> </ul>
V nasávacím prostoru se usadilo příliš velké množství vody, (několik kapek je běžných)	<ul style="list-style-type: none"> <li>• Nejsou znečištěná těsnění a těsnicí plochy? → vyčistěte je</li> <li>• Nezapomněli jste tepovací vložku? → zkontrolujte to</li> </ul>
V zásobníku na špinavou vodu se tvoří nezvykle velké množství pěny	<ul style="list-style-type: none"> <li>• Použili jste originální čisticí koncentrát od společnosti THOMAS? → vyprázdněte jej</li> </ul>
I když je čerpadlo zapnuto, nevytéká čisticí tekutina	<ul style="list-style-type: none"> <li>• Je v zásobníku na rozstříkovací kapalinu čisticí kapalina? Doplňte ji</li> <li>• Je rozstříkovací tryska ucpaná? → trysku vložte do vlažné vody a pak ji silně profoukněte</li> <li>• Je spojovací otvor zásobníku ucpaný? → vytáhněte zásobník na čerstvou vodu a hubici na štetřebiny důkladně vysajte spojovací otvor zásobníku (místo spojení zásobníku na čerstvou vodu a krytu) a poté odstraňte případnou špínu</li> </ul>
Příliš vysoká zbytková vlhkost, čisticí tekutina se nevysaje důkladně	<ul style="list-style-type: none"> <li>• <b>Není elektronická regulace intenzity vysávání nastavena na MIN?</b> → intenzitu vysávání nastavte na MAX</li> <li>• <b>Není otevřena mechanická regulace intenzity vysávání na madle?</b> → zavřete vzduchovou klapku na madle</li> <li>• <b>Doléhá tepovací hubice na podlahy na zem pořádně?</b> → Nastavte tepovací hubici na koberec více kolma na zem</li> </ul>

Zistené závady/poruchy	Dôvod/Pomoc
<b>Všeobecne (všetky funkcie)</b>	
Prístroj sa nedá zapnúť	<ul style="list-style-type: none"> <li>• Je v poriadku prívodný kábel, zástrčka a zásuvka?</li> <li>• Pred kontrolou vytiahnite zástrčku a prípadné opravy prenechajte na autorizovaný odborný personál.</li> <li>• Je prístroj zapnutý? → Skontrolujte to</li> </ul>
<b>Vysávanie (suché vysávanie)</b>	
Pri vysávaní vychádza z vysávača prach	<ul style="list-style-type: none"> <li>• Je systém filtra AQUA nachystaný podľa návodu na použitie?</li> <li>• Je v zásobníku na špinavú vodu dostatočné množstvo vody? → Skontrolujte to</li> </ul>
Intenzita vysávania postupne klesá	<ul style="list-style-type: none"> <li>• Nie je špeciálny hygienický filter zapchatý? → Vyčistite špeciálny hygienický filter</li> <li>• Nie je hubica, sacia trubica alebo hadica zapchatá hrubou špinou? → Ak počas vysávania ohnete hadicu, špina sa uvoľní, odstráňte špinu</li> <li>• Je správne zatvorené veko krytu? → Skontrolujte to</li> </ul>
Intenzita vysávania je príliš nízka	<ul style="list-style-type: none"> <li>• Nie je zapchatý ejektor na nasávacom otvore? → Demontujte ho a vyčistite, resp. ho prepláchnite vodou</li> <li>• Nie je špeciálny hygienický filter zapchatý? → Vyčistite špeciálny hygienický filter</li> <li>• Nie je hubica, sacia trubica alebo hadica zapchatá hrubou špinou? → Demontujte ich a vyčistite</li> <li>• Nie je elektronická regulácia intenzity vysávania nastavená na MIN? → Intenzitu vysávania nastavte na MAX</li> <li>• Nie je otvorená mechanická regulácia intenzity vysávania na rúčke? → Zatvorte vzduchovú klapku na rúčke</li> </ul>
Dužo vody po wewnętrznej stronie pokrywy obudowy	<ul style="list-style-type: none"> <li>• V systéme filtra AQUA je pravdepodobne príliš veľké množstvo prachu → vyčistite systém filtra AQUA, vymeňte vodu</li> </ul>

Zistené závady/poruchy	Dôvod/Pomoc
<b>Tepovanie</b>	
Prístroj sa počas vysávania vypína	<ul style="list-style-type: none"> <li>• Nenaplnil sa zásobník na špinavú vodu (neaktivoval sa plavákový spínač)? → vyprázdňte ho</li> <li>• Nie je stroj v šikmej polohe, alebo ste s ním prudko nezabočili (neaktivoval sa plavákový spínač)? → Prístroj položte na rovnú plochu a opäť ho zapnite</li> </ul>
Z vyfukovacích otvorov vyteká pena	<ul style="list-style-type: none"> <li>• Nie je znečistený plavákový spínač v zásobníku na špinavú vodu a nereaguje, takže sa nedokáže aktivovať, keď je zásobník naplnený? → Vyčistite plavákový spínač a zásobník</li> </ul>
V nasávacom priestore sa usadilo príliš veľké množstvo vody, (niekoľko kvapiek je bežných)	<ul style="list-style-type: none"> <li>• Nie sú znečistené tesnenia a tesniace plochy? → Vyčistite ich</li> <li>• Nezabudli ste vložiť na tepovanie? → Skontrolujte to</li> </ul>
V zásobníku na špinavú vodu sa tvorí neobvykle veľké množstvo peny	<ul style="list-style-type: none"> <li>• Použili ste originálny čistiaci koncentrát od spoločnosti THOMAS? → Vymeňte ho</li> </ul>
Hoci je čerpadlo zapnuté, čistiaca tekutina nevyteká	<ul style="list-style-type: none"> <li>• Je v zásobníku na rozstrekováciu kvapalinu čistiaca kvapalina? → Doplníte ju</li> <li>• Je rozstrekovacia tryska zapchatá? → Trysku vložte do vložnej vody a potom ju silno prefučknite</li> <li>• Je spojovací otvor zásobníka zapchatý? → Vytiahnite zásobník na čerstvú vodu a hubicou na škáry dôkladne povysávajte spojovací otvor zásobníka (miesto spojenia zásobníka na čerstvú vodu a krytu) a tak odstráňte prípadnú špinu</li> </ul>
Príliš vysoká zbytková vlhkosť, čistiaca tekutina sa nepovysáva dôkladne	<ul style="list-style-type: none"> <li>• Nie je elektronická regulácia intenzity vysávania nastavená na MIN? → Intenzitu vysávania nastavte na MAX</li> <li>• Nie je otvorená mechanická regulácia intenzity vysávania na rúčke? → Zatvorte vzduchovú klapku na rúčke</li> <li>• Dolieha tepovacia hubica na podlahy poriadne na zem? → Nastavte tepovaciu hubicu na koberec viac kolmo na zem</li> </ul>



Fallos ocurridos/ funcionamiento erróneo	Causa/solución
<b>Generalidades (todas las funciones)</b>	
El aparato no puede ponerse en marcha	<ul style="list-style-type: none"> <li>• ¿Están intactos el cable de conexión a la red, el enchufe y la caja de enchufe?</li> <li>• Antes de comprobarlo, desenchufe el aparato; deje que las reparaciones sean realizadas únicamente por personal autorizado</li> <li>• ¿El aparato está conectado? → Comprobarlo</li> </ul>
<b>Aspiración de polvo (aspiración en seco en el modo AQUAFILTER)</b>	
Al aspirar, sale polvo del aparato	<ul style="list-style-type: none"> <li>• ¿Está montado el sistema AQUAFILTER según las instrucciones de uso?</li> <li>• ¿Hay agua suficiente en el depósito de residuos? → Comprobarlo</li> </ul>
La fuerza de aspiración disminuye poco a poco	<ul style="list-style-type: none"> <li>• ¿Está atascado el filtro higiénico especial? → Limpiar el filtro higiénico especial</li> <li>• ¿Está atascada la boquilla, el tubo de aspiración o la manguera de aspiración porque presentan demasiada suciedad? → Si se extiende la manguera se soluciona el atascamiento</li> <li>• ¿Está la tapa de la carcasa correctamente cerrada? → Comprobarlo</li> </ul>
Fuerza de aspiración insuficiente	<ul style="list-style-type: none"> <li>• ¿Está atascado el eyector en la tubuladura de aspiración? → Desmontarlo y limpiarlo o enjuagarlo con agua</li> <li>• ¿Está atascado el filtro higiénico especial? → Limpiar el filtro higiénico especial</li> <li>• ¿Está atascada la boquilla, el tubo de aspiración o la manguera de aspiración porque presentan demasiada suciedad? → Desmontarlos y limpiarlos</li> <li>• ¿Está ajustada a MIN la regulación electrónica de la fuerza de aspiración? → Ajustar a MAX la fuerza de aspiración</li> <li>• ¿Está abierta la regulación mecánica de la fuerza de aspiración en el mango? → Cerrar el botón deslizante del mango</li> </ul>
Hay muchas gotas de agua en el interior de la tapa de la carcasa	<ul style="list-style-type: none"> <li>• El sistema AQUAFILTER está probablemente lleno de mucho polvo → Limpiar el sistema AQUAFILTER; sustituir el agua</li> </ul>
<b>Aspiración de polvo (aspiración en seco con bolsa filtrante)</b>	
Al aspirar, sale polvo del aparato	<ul style="list-style-type: none"> <li>• ¿Está la bolsa filtrante correctamente montada?</li> </ul>
Fuerza de aspiración insuficiente	<ul style="list-style-type: none"> <li>• ¿Está la bolsa filtrante llena? → Colocar una nueva bolsa</li> </ul>

Fallos ocurridos/ funcionamiento erróneo	Causa/solución
<b>Aspiración con lavado</b>	
El aparato se desconecta durante el funcionamiento	<ul style="list-style-type: none"> <li>• ¿Está lleno el depósito de residuos (se ha accionado el flotador)? → Vaciarlo</li> <li>• ¿El aparato está en posición inclinada o se ha movido rápido en una curva (se ha accionado el flotador)? → Colocar el aparato sobre una superficie plana; volver a encender el aparato</li> </ul>
Sale agua por los orificios de purga del aparato	<ul style="list-style-type: none"> <li>• ¿Está sucio el flotador del depósito de residuos y no funciona correctamente, es decir, que no puede accionarse cuando el depósito está lleno? → Limpiar el flotador y el depósito</li> </ul>
En el lugar de aspiración hay un charco demasiado grande (es normal que existan algunas gotas)	<ul style="list-style-type: none"> <li>• ¿Están las juntas y las superficies estancas demasiado sucias? → Limpiarlas</li> <li>• ¿Ha olvidado colocar el accesorio para la aspiración con lavado? → Comprobarlo</li> </ul>
Se forma una cantidad excesiva de espuma en el depósito de residuos	<ul style="list-style-type: none"> <li>• ¿Se ha utilizado el limpiador concentrado original THOMAS? → Sustituirlo</li> </ul>
No sale ningún líquido de limpieza aunque la bomba está conectada	<ul style="list-style-type: none"> <li>• ¿Hay líquido de limpieza en el depósito pulverizador? → Rellenarlo</li> <li>• ¿Está atascada la boquilla pulverizadora? → Colocar la boquilla durante algún tiempo en agua templada y, a continuación, aspirarla con fuerza</li> <li>• ¿Está atascada la abertura de conexión del depósito? → Extraer el depósito de agua limpia y aspirar a fondo la abertura de conexión del depósito (punto de unión del depósito de agua limpia/carcasa) con la boquilla para juntas para retirar la suciedad existente</li> </ul>
Demasiada humedad; el líquido de limpieza no se aspira correctamente	<ul style="list-style-type: none"> <li>• ¿Está ajustada a MIN la regulación electrónica de la fuerza de aspiración? → Ajustar a MAX la fuerza de aspiración</li> <li>• ¿Está abierta la regulación mecánica de la fuerza de aspiración en el mango? → Cerrar el botón deslizante del mango</li> <li>• ¿Está la boquilla colocada correctamente en el suelo? → Para aspirar, colocar la boquilla un poco más en vertical</li> </ul>

### Consignes concernant le recyclage

- **Emballage**

L'emballage protège l'aspirateur des dommages pendant le transport. L'emballage est constitué de matériaux écologiques et peut donc être recyclé. Apportez les matériaux d'emballage dont vous n'avez plus besoin dans les points de collecte prévus à cet effet.

- **Élimination des produits de nettoyage**

Pour l'élimination des produits de nettoyage, des restes de produits de nettoyage ou de l'eau sale contenant des produits de nettoyage, voir la fiche produit du fabricant du produit de nettoyage.

- **Recyclage des piles**

Faites recycler les piles usagées par le centre de collecte local.

- **Appareil usagé**

Lorsque vous ne vous servirez plus de votre THOMAS AQUA+, veuillez rapporter l'appareil à votre revendeur ou à un centre de recyclage. Il contient encore de précieux matériaux recyclables. Adressez-vous à votre revendeur ou aux autorités de votre commune pour connaître les points de recyclage actuels.

### Aanwijzingen m.b.t. de afvoer

- **Verpakking**

De verpakking beschermt de stofzuiger tegen beschadiging tijdens het transport. De verpakking bestaat uit milieuvriendelijke materialen en is daarom recyclebaar. Voer verpakkingsmateriaal dat u niet meer nodig heeft af als recyclebaar plastic.

- **Afvoer van reinigingsmiddelen**

Voor de afvoer van reinigingsmiddelen, resten van reinigingsmiddelen of vuil water met reinigingsmiddelen in de opvangbak voor vuil water, zie het productgegevensblad van de fabrikant van het reinigingsmiddel.

- **Afvoer van batterijen**

Breng de lege batterijen naar een inzamelpunt.

- **Oud apparaat**

Als uw THOMAS AQUA+ het einde van de levensduur heeft bereikt, geeft u het apparaat af bij uw dealer of een recyclingcentrum. Het bevat waardevolle, herbruikbare materialen. De actuele manieren om elektrische apparaten af te voeren, kunt u opvragen bij uw dealer of bij de gemeenteadministratie.

### Pokyny k likvidaci

- **Balení**

Balení vysavač chrání před poškozením během přepravy. Skládá se z ekologických materiálů, které lze recyklovat. Nepotřebný obalový materiál proto odneste k likvidaci do sběrného dvora.

- **Likvidace čistících prostředků**

K likvidaci čistících prostředků, zbytků čistících prostředků nebo špinavé vody, která obsahuje čistící prostředky, viz produktový list výrobce čistících prostředků.

- **Likvidace baterií**

Použitá baterie odneste na sběrné místo.

- **Starý přístroj**

Pokud váš přístroj THOMAS AQUA+ už dosloužil, odneste jej ke svému prodejci, nebo do sběrného dvora k recyklaci. Obsahuje cenné materiály, které ještě lze použít. O aktuálních způsobech likvidace se informujte u svého prodejce nebo na příslušném obecním úřadě.

## Pokyny na likvidáciu

- **Balenie**  
Balenie vysávač chráni pred poškodením počas prepravy. Skladá sa z ekologických materiálov, a dá sa preto recyklovať. Nepotrebný obalový materiál odneste na likvidáciu do zberného dvora.
- **Likvidácia čistiacich prostriedkov**  
Pre likvidáciu čistiacich prostriedkov, zbytkov čistiacich prostriedkov alebo špinavej vody, ktorá obsahuje čistiace prostriedky pozrite produktový list výrobcu čistiacich prostriedkov.
- **Likvidácia batérií**  
Použitú batériu odneste do zberného dvora.
- **Starý prístroj**  
Pokiaľ váš prístroj THOMAS AQUA\* už doslúžil, odneste ho k svojmu predajcovi alebo do zberného dvora na recykláciu. Obsahuje cenné materiály, ktoré sa ešte dajú použiť. O aktuálnych spôsoboch likvidácie sa informujte u svojho predajcu alebo vo vašej obci.

## Indicaciones para la eliminación

- **Embalaje**  
El embalaje protege la aspiradora frente a daños durante su transporte. Está compuesto de materiales ecológicos y, por lo tanto, es reciclable. Elimine el material de embalaje que no necesite en los puntos limpios indicados para tal efecto.
- **Eliminación de productos de limpieza**  
Para eliminar productos de limpieza, restos de estos o el agua sucia que contiene productos de limpieza almacenada en el depósito de residuos, véase la hoja de datos del producto suministrada por el fabricante del producto de limpieza.
- **Pilas**  
Deposite las pilas gastadas en el contenedor correspondiente.
- **Aparato usado**  
Si ya no le sirve la THOMAS AQUA\*, entregue el aparato a su comercio especializado o llévelo a un centro de reciclaje para su reutilización. Este aparato contiene materiales reutilizables muy valiosos. Para más información sobre centros de recogida de residuos, contacte con su comercio especializado o con la administración municipal.

### Service après-vente

Veillez vous adresser à votre commerçant spécialisé pour savoir quel est le service après vente THOMAS compétent dans votre cas.

Ce faisant, veuillez toujours lui indiquer les renseignements qui se trouvent sur la plaque signalétique de votre THOMAS AQUA\*.

Afin de garantir le maintien de la sécurité de votre appareil, nous vous recommandons expressément de confier toutes les réparations et, en particulier, les réparations sur les pièces conductrices d'électricité à des électriciens spécialisés.

En cas de dysfonctionnement, adressez-vous par conséquent à votre commerçant spécialisé ou directement à l'atelier de réparation concessionnaire.

### Caractéristiques techniques

Désignation du type :	788/M
Alimentation électrique :	230 V, 50 Hz
Puissance absorbée :	Contrôler la plaque d'identification
Longueur câble d'alimentation:	env. 8 m
Dimensions de l'appareil (L×l×h) :	(486×318×306 mm)
Poids de l'appareil à vide :	env. 8 kg
Extinction électronique du flotteur par capteur REED	
Réglage en continu de la puissance par commutateur de fonctionnement Softtouch (électronique par effleurement)	

### Klantenservice

Vraag uw dealer naar de THOMAS-klantenservice die voor u verantwoordelijk is.

Geef ook meteen de gegevens van het typeplaatje van uw THOMAS AQUA\* aan.

Om de veiligheid van het apparaat in stand te houden, mogen reparaties, met name aan stroomvoerende componenten, uitsluitend door elektriciens worden uitgevoerd.

In geval van een storing dient u daarom contact op te nemen met uw dealer of direct met de klantenservice.

### Technische gegevens

Type:	788/M
Voedingsspanning:	230 V, 50 Hz
Opgenomen vermogen:	Zie identificatieklever
Lengte stroomkabel:	ca. 8 m
Afmetingen van het apparaat (l × b × h):	(486 × 318 × 306 mm)
Leeg apparaatgewicht:	ca. 8 kg
Elektronische vlotteruitschakeling door REED-sensor	
Traploze vermogensinstelling via Softtouch-functieschakelaar (Touchtronic)	

### Služby zákazníkům

O službách zákazníkům společnosti THOMAS se informujte u svého prodejce. Poskytněte mu údaje z typového štítku svého vysavače THOMAS AQUA\*.

Aby byl váš přístroj bezpečný, měli by jej opravovat pouze odborníci. Platí to hlavně v souvislosti s elektrickými součástkami přístroje.

V případě poruchy se proto spojte se svým odborným prodejcem nebo přímo se zákaznickým servisem společnosti THOMAS.

### Technické údaje

Typové označení:	788/M
Napětí:	230 V, 50 Hz
Příkon:	viz typový štítek
Délka přívodního kabelu:	cca 8 m
Rozměry přístroje (D×Š×V):	(486×318×306 mm)
Hmotnost prázdného přístroje:	cca 8 kg
elektronické vypínání plavákovým spínačem se senzorem REED	
Bezstupňové nastavení intenzity výkonu pomocí funkčního vypínače Soft-Touch (Touchtronic)	

## Služby zákazníkom

O príslušných službách zákazníkom spoločnosti THOMAS sa informujte u svojho predajcu. Ihneď mu poskytnite údaje z typového štítku svojho vysávača THOMAS AQUA\*.

Aby bol váš prístroj bezpečný, mali by ho opravovať iba odborníci. Platí to najmä v súvislosti s elektrickými súčiastkami prístroja.

V prípade poruchy sa preto obráťte na svojho odborného predajcu alebo priamo na zákaznícky servis spoločnosti THOMAS.

## Technické údaje

Typové označenie:	788/M
Napätie:	230 V, 50 Hz
Príkon:	pozri typový štítok
Dĺžka privodného kábla:	cca 8 m
Rozmery prístroja (D×Š×V):	(486×318×306 mm)
Hmotnosť prázdneho prístroja:	cca 8 kg
elektronické vypínanie plavákovým spínačom so senzorom REED	
Bezstupňové nastavenie intenzity výkonu pomocou funkčného vypínača Soft-Touch (Touchtronic)	

## Servicio de atención al cliente

Consulte a su comercio especializado a qué servicio de atención al cliente THOMAS debe dirigirse.

Para ello comuníquese los datos de la placa de características de su THOMAS AQUA\*.

Para mantener la seguridad del aparato, las reparaciones (especialmente de piezas conductoras de corriente) solo deben ser llevadas a cabo por electricistas cualificados.

En caso de averías, diríjase a su comercio especializado o directamente al servicio de atención al cliente de la fábrica.

## Datos técnicos

Denominación del tipo:	788/M
Alimentación de tensión:	230 V, 50 Hz
Consumo de potencia:	Ver placa de características
Longitud del cable de alimentación:	aprox. 8 m
Dimensiones del aparato (L×An×Al):	(486×318×306 mm)
Peso del aparato vacío:	aprox. 8 kg
Desconexión mediante interruptor de flotador electrónico por sensor REED	
Ajuste continuo de potencia mediante el selector táctil de funciones (Touchtronic)	

## Garantie

Indépendamment des obligations de garantie du revendeur résultant du contrat d'achat, nous offrons des prestations de garantie pour cet appareil, selon les conditions suivantes :

1. La période de garantie est de 24 mois à compter de la date de la livraison de l'appareil au premier consommateur final. Si l'appareil est utilisé à des fins commerciales/industrielles ou soumis à une sollicitation similaire, cette garantie est réduite à 12 mois. La présentation de la facture d'achat est indispensable pour faire valoir un droit à garantie.
2. Au cours de la période couverte par la garantie, nous procédons à l'élimination de tous les vices fonctionnels importants de l'appareil dès lors qu'il est prouvé qu'ils sont dus à une fabrication incorrecte ou à un vice de matériel. Ce faisant, nous pouvons à notre discrétion soit procéder à la réparation des pièces défectueuses, soit à un échange de ces pièces. La propriété des pièces défectueuses échangées nous est alors transférée. La garantie ne s'étend pas aux pièces très fragiles, telles que pièces en verre, plastiques, lampes etc. Sont également exclus de la garantie les batteries et accumulateurs devenus défectueux ou à la durée de vie réduite à la suite d'une usure normale, d'un vieillissement ou d'un maniement incorrect. Tout vice constaté au cours de la période de garantie doit nous être déclaré immédiatement après sa constatation. Au cours de la période de garantie, les pièces de rechange nécessaires pour l'élimination des dysfonctionnements apparus ainsi que les frais de main-d'œuvre/réparation proprement dite ne sont pas facturés au client. En cas de recours injustifié à notre service après-vente, les frais encourus sont toutefois à la charge du client. Des travaux de réparation chez le client ou sur les lieux d'installation de l'appareil ne peuvent être exigés que pour les gros appareils. Tous les autres appareils doivent être envoyés au point de service après-vente ou atelier de réparation concessionnaire le plus proche ou bien directement à notre usine.
3. Il n'existe aucune obligation de garantie en cas de légères divergences sans importance pour la valeur et le fonctionnement de l'appareil. De même, toute garantie est exclue en cas de dommages dus à des effets chimiques ou électrochimiques entraînés par l'eau utilisée, et d'une façon générale par des conditions ambiantes anormales lors de l'exploitation. Tout droit à garantie est exclu en cas de dommages résultant d'une usure normale et par ailleurs en cas de non respect du mode d'emploi ou d'utilisation incorrecte de l'appareil.
4. Le droit à garantie devient caduc en cas d'intervention ou de réparations de l'appareil par des personnes non autorisées.
5. Les prestations effectuées dans le cadre de la garantie n'entraînent aucune prolongation ou renouvellement de la garantie accordée au départ, qu'il s'agisse de l'appareil en entier ou des pièces de rechange qui y ont été intégrées. Le délai de garantie pour les pièces remplacées prend donc fin avec l'expiration du délai de garantie de tout l'appareil.
6. Tout autre droit ou droit élargi, et notamment tout droit à dommage-intérêt pour des dommages encourus à côté de ceux se rapportant à l'appareil lui-même sont exclus, à moins de dispositions impératives légales relatives à une telle responsabilité.

Nos services après vente sont également à votre disposition après expiration du délai de garantie. Veuillez vous adresser à votre commerçant spécialisé ou directement à l'un de nos points de service après vente.

Sous réserve de modifications techniques.

## Garantie

Onafhankelijk van de garantielijden van de dealer uit het koopcontract geven wij op dit apparaat garantie volgens onderstaande voorwaarden:

1. De garantietermijn bedraagt 24 maanden – gerekend vanaf de dag van levering aan de eindgebruiker. Bij gebruik voor bedrijfsdoeleinden of bij overeenkomstige belasting wordt de garantietermijn beperkt tot 12 maanden. Om de aanspraak te doen gelden, moet een aankoopbewijs worden voorgelegd.
2. Binnen de garantietermijn verhelpen wij alle wezenlijke functiegebreken die aantoonbaar aan een gebrekkige uitvoering of materiaalfouten te wijten zijn door de defecte onderdelen te repareren of te vervangen; vervangen onderdelen worden ons eigendom. De garantie geldt niet voor licht breekbare onderdelen, zoals glas, kunststoffen en lampen. Van de garantie uitgesloten zijn bovendien batterijen en accu's die als gevolg van normale slijtage, veroudering of ondeskundig gebruik defect zijn geraakt of waarvan de looptijd is verkort. Gebreken moeten binnen de garantietermijn onmiddellijk na de vaststelling aan ons worden gemeld. Tijdens de garantietermijn worden de reserveonderdelen en de kosten van de werkuren die nodig waren om de storingen te verhelpen niet op u verhaald. Bij onrechtmatige gebruikmaking van onze klantenservice zijn de daarmee verbonden kosten voor rekening van de klant. Reparatiewerkzaamheden bij de klant of op de plaats van gebruik kunnen alleen worden verlangd voor grote apparaten. Andere apparaten moeten naar onze dichtstbijzijnde klantenservice of servicewerkplaats worden gebracht of naar onze fabriek worden opgestuurd.
3. Een garantielijden wordt niet veroorzaakt door kleine afwijkingen die onbeduidend zijn voor de waarde en de bruikbaarheid van het apparaat, door schade als gevolg van chemische en elektrochemische invloeden van water, alsook van anomale omgevingsomstandigheden. Een aanspraak op garantie bestaat niet bij schade als gevolg van normale slijtage en bij het niet in acht nemen van de gebruiksaanwijzing of onreglementair gebruik.
4. De aanspraak op garantie verliest zijn geldigheid als personen die niet door ons geautoriseerd zijn reparaties aan het apparaat uitvoeren of wijzigingen aanbrengen.
5. Werkzaamheden onder garantie leiden noch voor het apparaat, noch voor de ingebouwde reserveonderdelen tot een verlenging of vernieuwing van de garantietermijn: de garantietermijn voor de ingebouwde reserveonderdelen eindigt met de garantietermijn voor het volledige apparaat.
6. Verdergaande of andere aanspraken, met name aanspraak op vergoeding van buiten het apparaat ontstane schade, zijn – voor zover een aansprakelijkheid niet dwingend wettelijk voorgeschreven is – uitgesloten.

Ook na afloop van de garantietermijn biedt onze klantenservice zijn diensten aan. Neem contact op met uw dealer of direct met de klantenservice.

Technische wijzigingen voorbehouden.

## Záruka

Bez ohledu na nároky na záruční plnění prodejce, vyplývající z kupní smlouvy poskytujeme na tento přístroj záruku dle těchto podmínek:

1. Záruční doba je 24 měsíců a začíná dnem dodání prvnímu koncovému uživateli. Při průmyslovém nebo podobném použití se záruční doba zkracuje na 12 měsíců. V případě uplatnění nároků předložte doklad o zakoupení přístroje.
2. Během záruční doby odstraníme všechny důležité funkční nedostatky, které byly prokazatelně způsobeny nedostatečným provedením nebo chybami materiálu tak, že vadné díly dle vlastního uvážení buď vyměníme, nebo je nahradíme; vyměněné díly se stávají našim majetkem. Záruka se nevztahuje na lehké rozbitné součástky, jako jsou plasty, sklo, lampy. Ze záruky jsou kromě toho vyloučeny baterie a akumulátory, které z důvodu běžného opotřebování, zastarání nebo neodborného používání vykazují chyby, jako například zkrácení provozní doby. O nedostatecích nás během záruční doby neprodleně informujte. Během záruční doby jsou náhradní díly potřebné k odstranění funkčních poruch a náklady na případnou práci zdarma. V případě neoprávněných nároků na náš zákaznický servis, hradí veškeré náklady s ním spojené zákazník. Opravy u zákazníka nebo na místě prodeje je možné vyžadovat pouze u velkých přístrojů. Ostatní přístroje musíte odvézt do našeho nejbližšího zákaznického servisu nebo autorizovaného servisu, resp. do závodu.
3. Povinnost poskytovat záruku se nevztahuje na drobné rozdíly, které nemají vliv na hodnotu a funkčnost přístroje, na škody způsobené chemikáliemi a elektrochemickými vlivy vody a obecně nepříroznými vlivy okolí. Poskytování záruky se nevztahuje na běžné opotřebení a škody z něj vyplývající, dále na škody vzniklé nerespektováním návodu na použití nebo nepřiměřenou manipulací.
4. Záruka zaniká v případě zásahu nebo oprav přístroje neoprávněnými osobami.
5. Poskytnutí záruky není důvodem prodloužení nebo obnovení záruční doby přístroje nebo vmontovaných náhradních dílů: záruční doba na namontované náhradní díly zaniká se záruční dobou na celý přístroj.
6. Další a jiné nároky, hlavně nároky na náhradu škody vzniklé mimo přístroj jsou vyloučeny - není-li záruka stanovena zákonem.

Po uplynutí záruční doby vám nabízíme naše zákaznické služby. Spojte se, prosím, se svým prodejcem, nebo přímo s naším oddělením služeb zákazníkům.

Technické změny vyhrazeny.

## Záruka

Bez ohľadu na nároky na záručné plnenie predajcu vyplývajúce z kúpnej zmluvy poskytujeme na tento prístroj záruku podľa týchto podmienok:

1. Záručná doba je 24 mesiacov a začína dňom dodania prvému koncovému užívateľovi. Pri priemyselnom alebo podobnom použití sa záručná doba skracuje na 12 mesiacov. Pri uplatnení nároku je potrebné predložiť doklad o zakúpení prístroja.
2. Počas záručnej doby odstránime všetky dôležité funkčné nedostatky, ktoré boli preukázateľne spôsobené nedostatočným prevedením alebo chybami materiálu tak, že vadné diely podľa vlastného uváženia buď vymeníme, alebo ich nahradíme; vymenené diely sa stávajú našim majetkom. Záruka sa nevzťahuje na ľahko rozbitné súčiastky, ako sú napr. plasty, sklo, lampy. Zo záruky sú okrem toho vylúčené batérie a akumulátory, ktoré z dôvodu normálneho opotrebovania, zastarania alebo neodborného používania vykazujú chyby, ako napríklad skrátenie prevádzkového času. O nedostatkoch nás počas záručnej doby bezodkladne informujte. Počas záručnej doby sú náhradné diely potrebné na odstránenie funkčných porúch a náklady na prípadnú prácu zdarma. Pri neoprávnených nárokoch na náš zákaznícky servis, prechádzajú náklady s tým spojené na zákazníka. Opravy u zákazníka alebo na mieste predaja je možné vyžadovať iba v prípade veľkých prístrojov. Ostatné prístroje musíte odviezť do nášho najbližšieho zákazníckeho servisu alebo autorizovaného servisu, resp. do závodu.
3. Povinnosť poskytovať záruku sa nevzťahuje na drobné odchýlky, ktoré nemajú vplyv na hodnotu a funkčnosť prístroja, na škody spôsobené chemickými a elektrochemickými vplyvmi vody a všeobecne neprirodzenými vplyvmi okolia. Poskytovanie záruky sa nevzťahuje na bežné opotrebenie a škody z neho vyplývajúce, ďalej na škody vzniknuté nerešpektovaním návodu na použitie alebo neprimeranú manipuláciu.
4. Záruka zaniká v prípade zásahov alebo opráv prístroja neoprávnenými osobami.
5. Poskytnutie záruky nie je dôvodom predĺženia alebo obnovenia záručnej doby prístroja alebo vmontovaných náhradných dielov: záručná doba na namontované náhradné diely zaniká so záručnou dobou na celý prístroj.
6. Ďalšie alebo iné nároky, najmä nároky na náhradu škôd vzniknutých mimo prístroj sú vylúčené - pokiaľ záruka nie je stanovená zákonom.

Po uplynutí záručnej doby vám ponúkame naše zákaznícke služby. Obráťte sa, prosím, na svojho obchodníka, alebo priamo na naše oddelenie služieb zákazníkom.

Technické zmeny vyhradené.

## Garantía

Independientemente de la obligación de garantía del comercio donde adquirió el producto, el aparato disfruta de una garantía sujeta a lo siguiente:

1. El periodo de garantía abarca 24 meses, contando desde la fecha de entrega al primer comprador. Éste se reduce a 12 meses en caso de un uso para fines comerciales o un uso equiparable. Para la reclamación de la garantía es necesario presentar la factura de compra.
2. Dentro del periodo de garantía, asumiremos todos los fallos en el funcionamiento debido a errores de fabricación o materiales defectuosos, y repararemos o sustituiremos las piezas deficientes a nuestra elección; las piezas sustituidas siguen siendo de nuestra propiedad. La garantía no se extiende a las piezas frágiles (p. ej. cristales, plásticos, lámparas). La garantía no incluye las pilas o baterías que presenten defectos a causa del desgaste normal, de envejecimiento o de uso indebido, ni aquellas cuya duración se haya reducido. Las averías deben ser comunicadas de inmediato dentro del periodo de garantía. Durante el plazo de garantía no le serán facturadas las piezas de repuesto necesarias para solucionar los fallos de funcionamiento en cuestión ni tampoco los costes de mano de obra. En caso de uso indebido de nuestro servicio de atención al cliente, los costes generados se le cargarán al cliente. Solo se pueden solicitar trabajos de mantenimiento en las instalaciones del cliente o en el lugar de colocación del aparato en caso de aparatos de gran tamaño. Los demás aparatos deberán ser enviados a nuestro centro de atención al cliente más próximo o a nuestra fábrica.
3. No habrá ninguna obligación de garantía por pequeñas variaciones cuando éstas no afecten al valor y a la utilidad del producto, por daños causados por la influencia química o electroquímica del agua o por condiciones atmosféricas inusuales. La garantía no cubre los daños resultantes de un desgaste normal, que no estén producidos por la inobservancia de las instrucciones de uso o por un uso indebido.
4. La garantía pierde su validez si personas no autorizadas por nosotros efectúan cambios o reparaciones en el aparato.
5. Las prestaciones de garantía no conllevan ni para el aparato ni para las piezas de repuesto reequipadas una prolongación o renovación del periodo de garantía: el periodo de garantía para estas piezas de repuesto finaliza con el de todo el aparato.
6. Quedan excluidas de la garantía las reclamaciones de mayor alcance o de otro tipo, especialmente las referentes a la indemnización por daños causados fuera del aparato (siempre que no exista obligación legal para ello).

Una vez cumplido el plazo de garantía, el servicio de atención al cliente seguirá ofreciendo sus servicios. Diríjase a su comercio especializado o directamente a nuestro departamento de atención al cliente.

Sujeto a modificaciones técnicas.

**Services après-vente / Klantenservice / Zákaznický servis / Miesta služieb zákazníkom / Centros de atención al cliente**

**België, Luxembourg, Niederlande  
& France:**

THOMAS sprl  
Goudenregenlaan 12  
B – 2950 Kapellen  
Tel. +32 (0) 3 605 98 72  
Fax + 32 (0) 3 605 76 82  
E-mail: be-service1@robert-thomas.net  
www.robert-thomas.net

**Česká republika:**

SERVIS LAVAMAX s.r.o.  
Výstavní 170/10  
CZ - 149 00 Praha 4 - Háj  
Tel. +420 261 302 261  
Tel. +420 602 285 192  
E-mail: thomas@lavamax.cz  
E-mail: cz-service1@robert-thomas.net  
www.lavamax.cz

**Slovensko:**

VIVA SERVIS  
Mýtna 17  
811 07 Bratislava  
Tel. +421 252 491 419  
E-mail: sk-service1@robert-thomas.net

**Chile:**

MEGASA  
Av. Tabancura N° 1.682  
Vitacura - Santiago  
Tel. 562-22156585  
Email: info@megasa.cl  
www.thomas.cl

**Peru:**

MULTISERVICIOS ELECTRONICOS SAC  
Av. Tomas Marzano N° 4892  
Surco – Lima  
Tel. 511-2746704  
informes@mselectronicos.com.pe  
www.thomas.pe

**THOMAS**

Robert Thomas  
Metall- und Elektrowerke GmbH & Co. KG  
Postfach 1820, 57279 Neunkirchen  
Hellerstraße 6, 57290 Neunkirchen  
Telefon +49 (0) 2735 - 788 - 0  
Telefax +49 (0) 2735 - 788 - 519  
E-mail: service@robert-thomas.de  
www.robert-thomas.de  
GERMANY



www.robert-THOMAS.net